

# MC 1x8-67



Splitting Multigates

## Splitting Multigate MC 1x8-67

Die Splitting Multigates aus der Baureihe MC 1X8-67 dienen der sicheren Durchführung wie auch Abdichtung von Mittel- und Starkstromkabeln sowie verschiedener Leitungen und Schläuche mit einer Schutzart von IP55. Durch die flexiblen Ringeinsätze lassen sich Ihre Leitungen besonders passgenau einführen und sorgen gleichzeitig für eine zuverlässige Zugentlastung, dabei sind keine separaten Dichtungen erforderlich.

### Vorteile

- Einfache Handhabung und Montage
- Keine separaten Dichtungen oder Kabelverschraubungen erforderlich
- Im Innen- und Außenbereich einsetzbar
- Auch für Leitungen mit konfektionierten Steckern geeignet
- Vielzahl von Anwendungen in einer Einheit realisierbar
- Hohe Stabilität mit umfangreicher Vibrationssicherheit
- Zugentlastung durch sichere Leitungsabdichtung

### Produktspezifikation

- Erfüllt die IP55 Schutzanforderung und bietet Schutz vor Staub und Spritzwasser aus allen Richtungen
- Durchführung und Schutz von Leitungen mit einem Durchmesser von 8-67 mm
- Zertifizierung gemäß DIN-EN 60670-1 durch die SGS FIMKO
- Hergestellt aus RoHS konformen Polymeren
- Optional auch mit Materialzulassung nach UL 94 V-0 erhältlich
- Optimaler Schutz durch hohe Ozon-, UV- und Wetterbeständigkeit

Das MC Multigate dient der Durchführung und Abdichtung folgender Leitungen:

8-67 mm                      1 Stk.

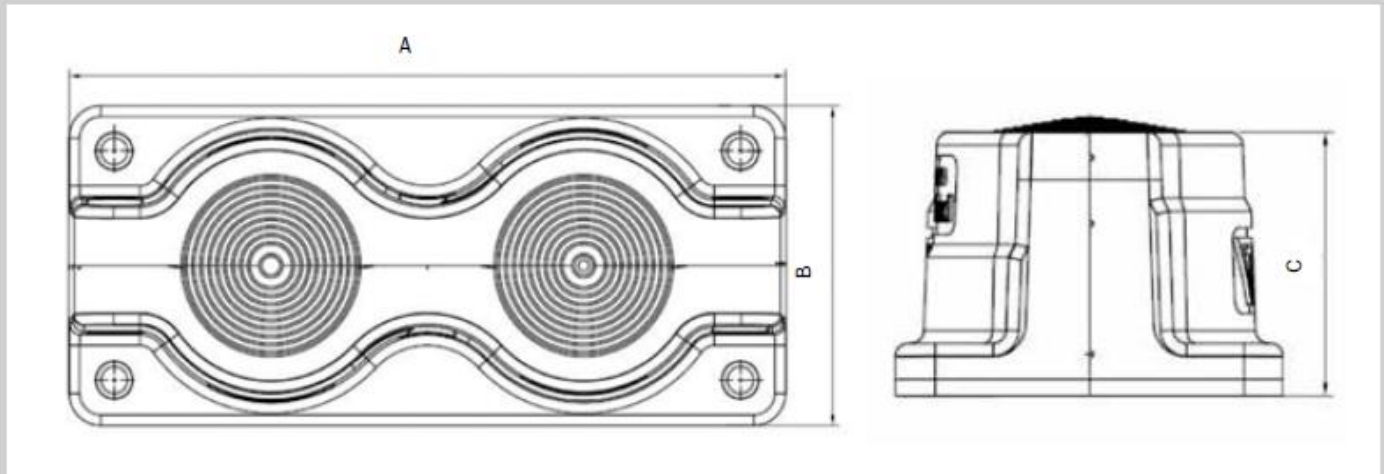
---

1 Leitung insgesamt

Art.-Nr.	Farbe	Lieferzeit	Temperaturbereich *)	Spezifikation
106692	Schwarz	Ab Lager	-40 bis +90 °C	
106582	Schwarz	3-4 Wochen	-40 bis +90 °C	Zulassung nach UL 94 V-0

\*) Temperaturbereich für unbeanspruchtes Material

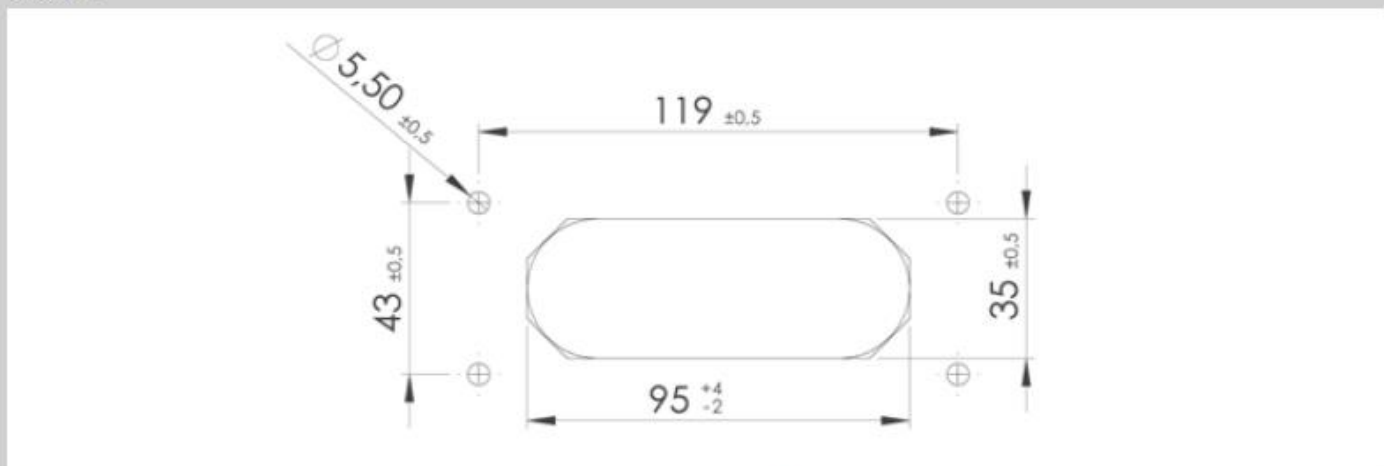
# Produkt- abmessungen



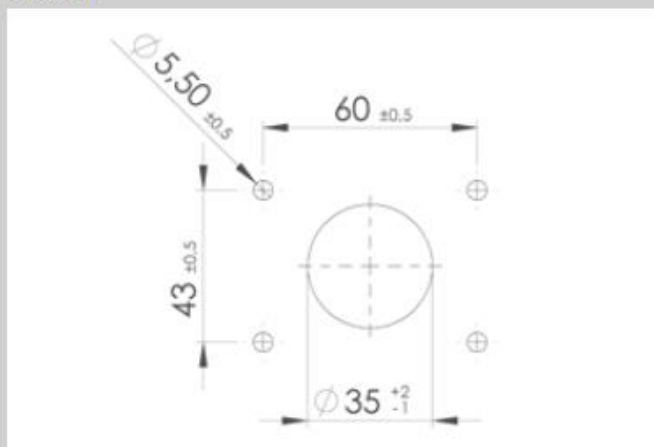
## Splitting Multigates

Typ	Breite (A)	Länge (B)	Höhe (C)
SCG 1 x 3 - 35 Splitting Multigate	77	60	40
SCG 2 x 3 - 35 Splitting Multigate	136	60	40
MC 2, MC 2/10, MC 2/18	222	92	75
MC 1, MC 1/9	123	92	75

## SCG 2



## SCG 1



## MC 1

