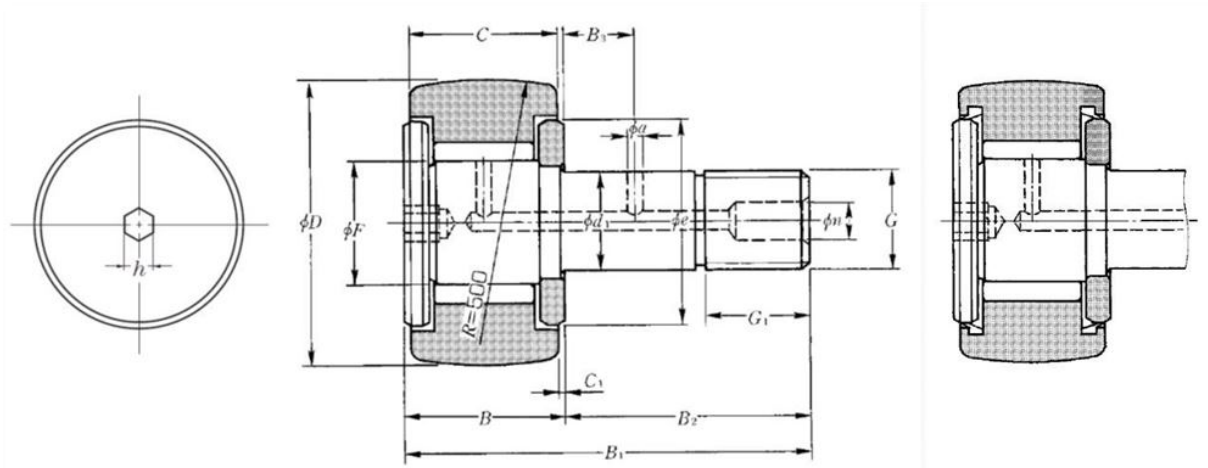


Technische Daten

KRV52LLH/3AS

Kurvenrolle, mit Achse

Anzeigen



Technische Eigenschaften

D	52 mm
d1	20 mm
C	24 mm
F	25 mm
B	25,5 mm
B1	66 mm
B2	40,5 mm
G	M20X1.5
G1	21 mm
B3	9 mm
C1	0,8 mm
n	8 mm
a	4 mm
e	37 mm
h	8 mm
R	500 mm
Dw	2,53 mm
Lw	17,8 mm
Max. Anzugsmoment	98 Nm
Wälzlager mit/ohne Käfig	Sans
Radiallagerluftklasse	CN
Präzisionsklasse	P0
Masse	0,46 kg
Marke	NTN

Produktleistung

Cr	28,8 kN
C0r	61 kN
Charge de la piste sphérique de galet	5,55 kN
Nlim (Fett)	4.000 Tr/min
Min Betriebstemperatur, Tmin	-20 °C
Max Betriebstemperatur, Tmax	100 °C
Käfig charakteristische Frequenz, FTF	0,45 Hz
Wälzkörper charakteristische Frequenz, BPFO	10,79 Hz
Außenring charakteristische Frequenz, BPFO	15,44 Hz
Innenring charakteristische Frequenz, BPFI	18,56 Hz