

## Rutschnaben FS

### Werkstoff:

Stahl, verzinkt und passiviert.  
Tellerfeder schwarz.

Die Rutschnaben werden vorgebohrt mit einer Buchse in der **fettgedruckten** Länge am Lager gehalten.

### Erforderliche Buchsenlänge:

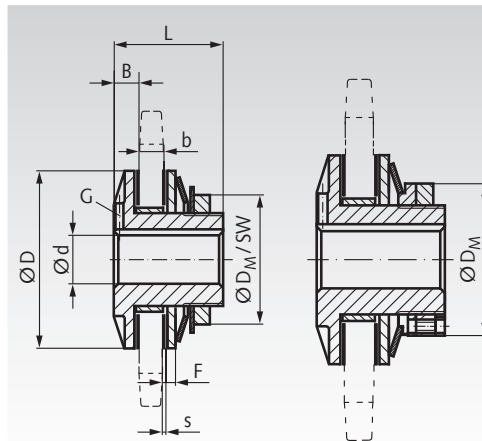
Je nach Breite des aufzunehmenden Bauteils wird eine bestimmte Buchsenlänge benötigt.

Bis Art. 612 006 00:

Buchsenlänge 4,2 mm für Bauteil-Breiten von 5,3 bis 6,0 mm.

Ab Art. 612 010 00:

Buchsenlänge in mm =  $1,5 \times s + b$ .



Bis Art. 612 040 00

Ab Art. 612 050 00



### Andere Buchsenlängen sowie Fertigbohrungen und Passfedernuten gegen Mehrpreis.

Bestellangaben: z.B.: Art.-Nr. 61200000, Rutschnabe FS

Artikel-Nr.	Bau-Größe	Federn Anzahl	Drehmoment		Drehz. max. min <sup>-1</sup>	Bohrung d		D mm	B mm	Kettenrad-Bohrung d <sub>1</sub> H <sup>8</sup> mm	b <sub>max.</sub> mm	Lieferb. Buchsenlängen				F mm	s mm	L mm	SW mm	D <sub>M</sub> mm	G mm	Gewicht vorgeb. kg
			min. Nm	max. Nm		Vorb. mm	max. mm					#1 mm	#2 mm	#3 mm								
612 000 00	120-1	2	0,5	5	10000	3,7	10	30	8,5	21,0	6	4,2	-	-	2	2,5	31	-	30	M4	0,15	
612 001 00	120-2	4	1	10	10000	3,7	10	30	8,5	21,0	6	4,2	-	-	2	2,5	31	-	30	M4	0,17	
612 005 00	180-1	1	2	10	8500	5,7	20	45	8,5	34,0	7	4,2	-	-	2	2,5	33	-	45	M4	0,35	
612 006 00	180-2	2	4	20	8500	5,7	20	45	8,5	34,0	7	4,2	-	-	2	2,5	33	-	45	M4	0,37	
612 010 00	250-1	1	7	34	3000	10	22	64	16	41,33	9	10,3	12,2	14	5	4	48	50	-	M5	0,70	
612 020 00	250-2	2	14	68	3000	10	22	64	16	41,33	9	10,3	12,2	14	5	4	48	50	-	M5	0,72	
612 030 00	350-1	1	20	90	2500	13	25	90	19	49,28	16	10,3	13,7	21	5	4	62	60	-	M6	1,36	
612 040 00	350-2	2	40	180	2500	13	25	90	19	49,28	16	10,3	13,7	21	5	4	62	60	-	M6	1,40	
612 050 00	500-1	1	50	300	1600	19	40	127	21	73,10	16	16	19,5	21	6	4	76	-	92	M8	3,36	
612 060 00	500-2	2	100	600	1600	19	40	127	21	73,10	16	16	19,5	21	6	4	76	-	92	M8	3,70	
612 070 00	700-1	1	115	690	1200	24	60	178	25	104,88	28	17	20,6	22	6	5	98	-	133	M10	8,60	
612 080 00	700-2	2	230	1360	1200	24	60	178	25	104,88	28	17	20,6	22	6	5	98	-	133	M10	8,90	

\* ca.-Maße.

Größe	Artikel-Nr. Reibscheibe*		Artikel-Nr. Tellerfeder		Artikel-Nr. Gewindering bzw. Stellmutter		Artikel-Nr. Buchsen Länge 1		Artikel-Nr. Buchsen Länge 2		Artikel-Nr. Buchsen Länge 3	
	Reibscheibe*	Gewicht g	Tellerfeder	Gewicht g	Gewindering bzw. Stellmutter	Gewicht g	Buchsen Länge 1	Gewicht g	Buchsen Länge 2	Gewicht g	Buchsen Länge 3	Gewicht g
120-1	612 003 00	2	612 004 00	3	612 000 17	26	612 000 02	3	-	-	-	-
120-2	612 003 00	2	612 004 00	3	612 000 17	26	612 000 02	3	-	-	-	-
180-1	612 007 00	4	612 008 00	5	612 005 17	52	612 005 02	10	-	-	-	-
180-2	612 007 00	4	612 008 00	5	612 005 17	52	612 005 02	10	-	-	-	-
250-1	612 015 00	12	612 016 00	15	612 017 00	80	612 012 00	25	612 013 00	40	612 014 00	50
250-2	612 015 00	12	612 016 00	15	612 017 00	80	612 012 00	25	612 013 00	40	612 014 00	50
350-1	612 035 00	30	612 036 00	45	612 037 00	140	612 032 00	37	612 033 00	44	612 034 00	85
350-2	612 035 00	30	612 036 00	45	612 037 00	140	612 032 00	37	612 033 00	44	612 034 00	85
500-1	612 055 00	60	612 056 00	120	612 057 00	320	612 052 00	97	612 053 00	135	612 054 00	200
500-2	612 055 00	60	612 056 00	120	612 057 00	320	612 052 00	97	612 053 00	135	612 054 00	200
700-1	612 075 00	140	612 076 00	280	612 077 00	660	612 072 00	103	612 073 00	183	612 074 00	300
700-2	612 075 00	140	612 076 00	280	612 077 00	660	612 072 00	103	612 073 00	183	612 074 00	300

\*2 Stück erforderlich.

## Allgemeines

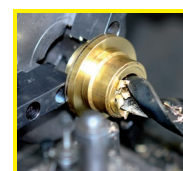
Die Rutschnaben FS sind kraftschlüssige Sicherheitsvorrichtungen für Maschinenantriebe. Bei Überlastung der Maschine beginnt die eingespannte Scheibe zwischen den Reibbelägen durchzurutschen und hält somit das Antriebsmoment in vorbestimmten Grenzen. Sobald die normale Belastung erreicht ist, setzt die Kraftübertragung automatisch wieder ein. Gegen Rostbildung sind die Naben kadmiert. Die Antriebsscheibe wird auf einer Sintermetallbuchse gelagert. Die Einstellung des Rutschmomentes erfolgt bis Art. 612 040 00 durch eine Stellmutter. Ab Art. 612 050 00 erfolgt die Einstellung durch einen Gewindering mit 3 Sechskantschrauben. Bei Neueinsatz sollen die Rutschnaben ca. 250 Umdrehungen lang bei einer Drehzahl von 60 min<sup>-1</sup> durchrutschen, mit ca. 50% des erforderlichen Drehmoments. Durch Verschleiß bei häufigem Durchrutschen nimmt das eingestellte Drehmoment ab. Die Tabellenwerte der Drehmomente gelten für



Kettenräder  
Seite 438

trockenen Betrieb. Bei Öleinwirkung vermindert sich die Belastbarkeit u. U. um 50%. Die höheren Drehmomente bei gleichem Außendurchmesser werden durch eine 2. Tellerfeder erreicht. Ausnahme: Artikel-Nr. 612 000 00 hat 2 Federn, Artikel-Nr. 612 001 00 hat 4 Federn.

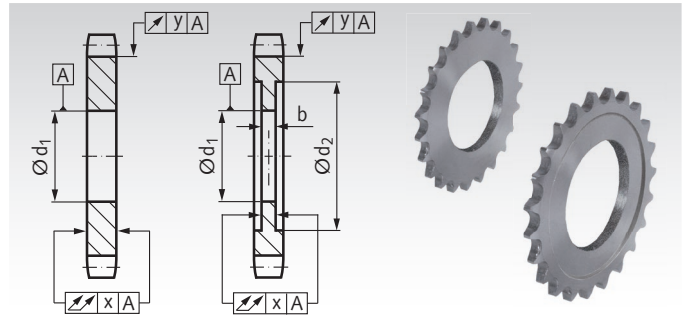
Eine ausführliche **Montage- und Betriebsanleitung** finden Sie auf [www.maedler.de](http://www.maedler.de) im Bereich Downloads.



Fertigbearbeitung im  
24-Stunden-Service möglich.  
Sonderanfertigungen und  
Zeichnungsteile auf Anfrage.

## Rutschnaben - Mindestzähnezahlen für Kettenräder

Die Rutschnaben FA, FA-K, FS und ROBA® werden meistens mit Einfach-Kettenradscheiben verwendet. Die in den Tabellen aufgeführten Mindestzähnezahlen wurden anhand der max. zulässigen Nabendurchmesser gemäß DIN ISO 606 für Kettenräder der Reihe B (europäische Bauart) errechnet. Falls genug Bauraum zur Verfügung steht, sollte die Zähnezahl für eine lange Kettenlebensdauer nicht unnötig klein gewählt werden. Standard-Kettenradscheiben können schnell und günstig an die Rutschnaben angepasst werden. Die Buchsenlänge der Rutschnabe muss teilweise ebenfalls angepasst werden. Preis und Lieferzeit auf Anfrage.



### Mindestzähnezahlen für Kettenradscheiben für Rutschnaben FS

Rutschnabe		Kettengröße und Mindestzähnezahl										Fertigbearbeitung				
Bau- größe	Außen-Ø mm	06 B 3/8"	08 B 1/2"	10 B 5/8"	12 B 3/4"	16 B 1"	20 B 1 1/4"	24 B 1 1/2"	28 B 1 3/4"	32 B 2"	d <sub>1</sub> <sup>H8</sup> mm	d <sub>2</sub> mm	b mm	x mm	y mm	
120	30	14	10*	10*	-	-	-	-	-	-	21	31	6	0,05	0,1	
180	45	19	15	13*	11*	-	-	-	-	-	34	46	7	0,05	0,1	
250	64	25	20	17	14*	12*	-	-	-	-	41,33	65	9	0,05	0,1	
350	90	33	26	22	18	15	12*	-	-	-	49,28	91	16	0,05	0,1	
500	127	-	35	29	25	19	16*	14*	13*	-	73,10	129	16	0,08	0,15	
700	178	-	-	39	33	25	21	18	16*	15*	104,88	180	28	0,1	0,2	

\* Die markierten Kettenradscheiben müssen beidseitig ausgedreht werden, siehe Maße d<sub>2</sub>, b, x und y.

### Mindestzähnezahlen für Kettenradscheiben für Rutschnaben FA, FA-K und ROBA®

Rutschnabe		Kettengröße und Mindestzähnezahl										Fertigbearbeitung				
Bau- größe	Außen-Ø mm	06 B 3/8"	08 B 1/2"	10 B 5/8"	12 B 3/4"	16 B 1"	20 B 1 1/4"	24 B 1 1/2"	28 B 1 3/4"	32 B 2"	d <sub>1</sub> <sup>H8</sup> mm	d <sub>2</sub> mm	b mm	x mm	y mm	
00	30	14	11*	10*	-	-	-	-	-	-	21	31	6	0,05	0,1	
0	45	19	15*	13*	11*	-	-	-	-	-	35	46	6	0,05	0,1	
01	58	23	18	15*	13*	11*	-	-	-	-	40	59	8	0,05	0,1	
1	68	26	21	17	15*	12*	-	-	-	-	44	68	10	0,05	0,1	
2	88	33	26	21	18	14*	12*	-	-	-	58	89	12	0,05	0,1	
3	115	-	32	27	22	18*	15*	13*	-	-	72	116	15	0,08	0,15	
4	140	-	-	32	27	21	17*	15*	13*	-	85	142	18	0,08	0,15	
5	170	-	-	38	32	24	20	18*	16*	15*	98	172	20	0,08	0,15	
6	200	-	-	-	37	28	23	20*	18*	16*	116	202	23	0,1	0,2	
7	240	-	-	-	43	33	27	23	20*	18*	144	242	25	0,1	0,2	
8	285	-	-	-	-	39	32	27	24*	21*	170	287	25	0,1	0,2	

\* Die markierten Kettenradscheiben müssen beidseitig ausgedreht werden, siehe Maße d<sub>2</sub>, b, x und y.

### Standardbreite der Kettenradscheiben und Höhe der Ketten-Innenlaschen nach DIN ISO 606 Bauart B

DIN ISO Nr.	06 B-1	08 B-1	10 B-1	12 B-1	16 B-1	20 B-1	24 B-1	28 B-1	32 B-1
Teilung in Zoll	3/8"	1/2"	5/8"	3/4"	1"	1 1/4"	1 1/2"	1 3/4"	2"
Kettenradbreite in mm	5,3	7,2	9,1	11,1	16,2	18,5	24,1	29,4	29,4
Laschenhöhe in mm	8,26	11,81	14,73	16,13	21,08	26,42	33,40	37,08	42,29

### Auswahl der Zähnezahl

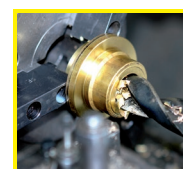
Die Zähnezahl sollte nicht unnötig klein gewählt werden. Je kleiner die Zähnezahl ist, um so größer sind der Polygoneffekt und die Drehbewegungen in den Kettengelenken. Das erhöht die Belastung und den Verschleiß der Kette. Kettenräder ab ca. 25 Zähnen ermöglichen eine lange Ketten-Nutzungsdauer. Bevorzugte Zähnezahlen laut DIN ISO 606: 17, 19, 21, 23, 25, 38, 57, 76, 95 und 114.

ANSI-Kettenräder: Die Ketten in amerikanischer Bauart (DIN ISO Größen 35, 40, 50, 60 usw., frühere Bezeichnung ASA 06C, 08A, 10A, 12A usw.) haben eine größere Laschenhöhe und meistens auch eine andere Breite als die Kettenräder der Bauart B. Die Mindestzähnezahlen sind anhand der zu errechnenden, maximal zulässigen Nabendurchmesser zu bestimmen und können von den oben genannten Mindestzähnezahlen abweichen.

Gesamtaußendurchmesser-Berechnung: Der ungefähre Außendurchmesser ergibt sich aus dem Teilkreisdurchmesser des Standard-Kettenrades plus der Laschenhöhe (siehe dritte Tabelle oben).

### Hinweise zur Bearbeitung und zum Einbau

Häufig werden Standard-Kettenradscheiben nur aufgebohrt mit Toleranz H8. Kettenradscheiben, die breiter sind als die Aufnahme der Rutschnabe, müssen beidseitig ungefähr gleich tief ausgedreht werden. Die Buchsenlänge ist zu prüfen und bei Bedarf anzupassen. Durch den Rutschvorgang bei Überlastung werden die Anlageflächen der Kettenradscheiben geglättet. Dadurch verändert sich die Drehmomenteneinstellung. Bei hoher Anforderung an die Genauigkeit der Drehmomenteneinstellung wird eine Feinbearbeitung der Anlageflächen auf eine max. Rauheit von Ra = 0,8 µm empfohlen. Alle Kontaktflächen inkl. der Beläge müssen fettfrei eingebaut werden.



**Fertigbearbeitung im  
24-Stunden-Service möglich.  
Sonderanfertigungen und  
Zeichnungsteile auf Anfrage.**