

Summenstromwandler Klasse 1 für Kabelumbauwandler

Kompromisslose, individuelle Messung

- Hohe Messgenauigkeit
- Einfache Federklemmtechnologie
- Perfektes Zusammenspiel mit den Kabelumbauströmwandlern der Serie KUW



Technische Daten

Geräteübersicht Summenstromwandler Klasse 1							
Typ	Primärstrom in A	Sekundärstrom in A	Leistung in VA	Übersetzungsverhältnis	Abmessungen in mm (H x B x T)	Gewicht (kg)	Artikel-Nr.
STS20	1+1	1	0,2	1:1	80 x 30 x 60	0,2	15.02.560
STS30	1+1+1	1	0,2	1:1:1	80 x 30 x 60	0,2	15.02.561
STS40	1+1+1+1	1	0,2	1:1:1:1	80 x 55 x 60	0,4	15.02.562
STS50	1+1+1+1+1	1	0,2	1:1:1:1:1	80 x 55 x 60	0,4	15.02.563
STS60	1+1+1+1+1+1	1	0,2	1:1:1:1:1:1	80 x 55 x 60	0,4	15.02.564
STS21	1+1	1	0,2	kundenspezifisch	80 x 30 x 60	0,2	15.02.570
STS31	1+1+1	1	0,2	kundenspezifisch	80 x 30 x 60	0,2	15.02.571
STS41	1+1+1+1	1	0,2	kundenspezifisch	80 x 55 x 60	0,4	15.02.572
STS51	1+1+1+1+1	1	0,2	kundenspezifisch	80 x 55 x 60	0,4	15.02.573
STS61	1+1+1+1+1+1	1	0,2	kundenspezifisch	80 x 55 x 60	0,4	15.02.574

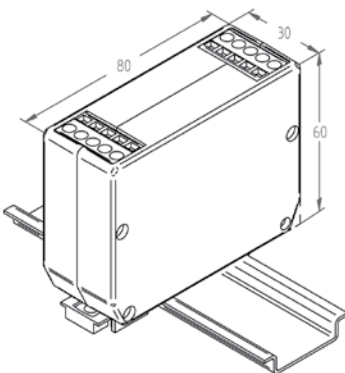
Bei ungleichen Hauptwandlern sollte das Verhältnis des größten zum kleinsten Primärstrom nicht größer 10/1 sein.



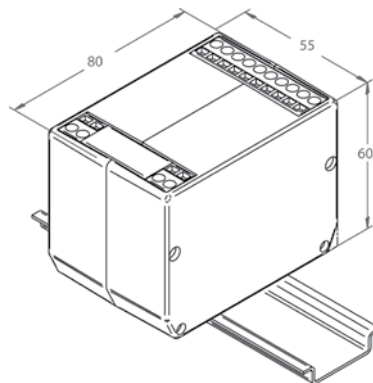
Maßbild

Alle Angaben in mm

STS20 / STS30 / STS21 / STS31



STS40 / STS50 / STS60 / STS41 / STS51 / STS61



Grundlegende Informationen zur Nutzung von Stromwandlern finden Sie in Kapitel 10.