



04/2019

Universal-Federspanngerät



KL-0015 SP

DE

www.gedore-automotive.com

GEDORE Automotive GmbH

Breslauer Straße 41
78166 - Donaueschingen
Postfach 1329
78154 Donaueschingen - GERMANY

T +49 (0) 771 / 8 32 23-0
F +49 (0) 771 / 8 32 23-90
info.gam@gedore.com
www.gedore-automotive.com

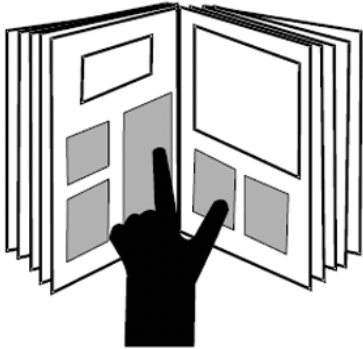
GEDORE TOOLS, INC.

Only for USA, Canada & Mexico
Sólo para EE.UU., Canadá y México
Seulement pour les USA, le Canada et le Mexique

7187 Bryhawke Circle, Suite 700
North Charleston, SC 29418, USA
Phone +1-843 / 225 50 15
Fax +1-843 / 225 50 20
info@gedoretools.com

GEDORE WELTWEIT / GEDORE WORLDWIDE

Weltweite GEDORE Servicestellen / Niederlassungen finden Sie im Internet unter: www.gedore.com
Worldwide GEDORE service centers / offices are listed on the Internet at: www.gedore.com



Deutsch



3 - 24

Impressum

Im Zuge der Verbesserung und Anpassung an den Stand der Technik behalten wir uns Änderungen im Hinblick auf Aussehen, Abmessungen, Gewichte und Eigenschaften sowie Leistungen vor.

Damit ist kein Anspruch auf Korrektur oder Nachlieferung bereits gelieferter Produkte verbunden. Streichungen können jederzeit vorgenommen werden, ohne dass ein rechtlicher Anspruch entsteht.

Alle Hinweise zur Benutzung und Sicherheit sind unverbindlich. Sie ersetzen keinesfalls irgendwelche gesetzlichen oder berufsgenossenschaftlichen Vorschriften.

Für Druckfehler übernehmen wir keine Haftung.

Ein Nachdruck, auch auszugsweise, bedarf der vorherigen schriftlichen Zustimmung durch **GEDORE Automotive GmbH**.

Alle Rechte weltweit vorbehalten.

Wir verweisen auf unsere Allgemeinen Geschäftsbedingungen, ersichtlich im Impressum unter www.gedore-automotive.com.

© Copyright by **GEDORE Automotive GmbH Donaueschingen (GERMANY)**

Impressum/Legal Notice

As part of our commitment to continuous product improvement and adaptation to state-of-the-art technology, we reserve the right to make modifications to our products with regard to design, dimension, weight, features and performances at any time and without prior notice.

Thus, the right to adjustments or replacement deliveries of goods already delivered is excluded. Cuts and cancellations can be made by us at any time without notice and no legal claims against us may arise or be derived from this.

All indications regarding use and safety are given for information only and without any commitment. In no case do they substitute for legal provisions or the regulations of the Employer's Liability Insurance Association.

Errors and omissions excepted.

Any reproduction, also in extracts, is subject to the prior written consent of **GEDORE Automotive GmbH**.

All rights reserved.

We refer to our General Terms and Conditions of Sale under 'Imprint' at www.gedore-automotive.com.

© Copyright by **GEDORE Automotive GmbH Donaueschingen (GERMANY)**

Impressum/Mentions légales

En raison des améliorations continues que nous apportons à nos produits et pour assurer leur adaptation constante à l'évolution des techniques, nous nous réservons le droit de procéder à des modifications de nos produits quant à l'apparence, aux dimensions, aux poids, aux caractéristiques et aux performances à tout moment sans préavis et sans obligation de modifier ou de remplacer des produits précédemment livrés.

Des suppressions peuvent être effectuées à tout moment et sans préavis sans qu'elles puissent donner lieu à réclamation.

Toutes les instructions d'utilisation et conseils de sécurité sont donnés sans engagement de notre part. Ils ne se substituent en aucun cas aux réglementations légales en vigueur ou à celles émises par les associations professionnelles.

Le plus grand soin possible a été apporté à la rédaction de ce document. Toutefois, nous n'assumons aucune responsabilité pour des erreurs, omissions ou défauts d'impression éventuels.

Une reproduction, même en partie, ne peut être effectuée qu'après autorisation écrite préalable de **GEDORE Automotive GmbH**.

Tous droits réservés.

Vous trouverez nos conditions générales de vente, sous Impressum/Mentions légales sur www.gedore-automotive.com.

© Copyright by **GEDORE Automotive GmbH Donaueschingen (GERMANY)**

Inhaltsverzeichnis 

Seite

- 1. Wichtige Sicherheitshinweise 4**
 - 1.1 Sicherheitshinweise und Warnungen4
 - 1.2 Persönliche Schutzausrüstungen4
 - 1.3 Bestimmungsgemäßer Gebrauch.....5
 - 1.4 Handhabung.....5
 - 1.5 Arbeitsumgebung.....5
 - 1.6 Zielgruppe5

- 2. Produktbeschreibung..... 6**
 - 2.1 KL-0015 SP - Federspanngerät..... 6
 - 2.2 Technische Daten..... 7

- 3. Federspanngerät montieren 7**
 - 3.1 Lieferumfang (Abb. 2)7
 - 3.2 Passende Federhalter auswählen bzw. ermitteln.....7
 - 3.3 Federhalter am Spannzylinder montieren.8

- 4. Feder Aus- und Einbauen 9**
 - 4.1 Feder- / Dämpferbein einspannen..... 9
 - 4.2 Feder ausbauen 9
 - (Methode 1): Feder ausbauen, mit Federhaltern, die in die Federwindungen eingreifen.....9
 - (Methode 2): Feder ausbauen, mit Spezial-Federhaltern, die auf den oberen Federteller greifen.....12
 - 4.3 Feder einbauen 15
 - (Methode 1): Feder einbauen, mit Federhaltern, die in die Federwindungen eingreifen.....15
 - (Methode 2): Feder einbauen, mit Spezial-Federhaltern, die auf den oberen Federteller greifen.....18

- 5. Spannstift der Antriebsmutter einsetzen..... 21**

- 6. Pflege und Aufbewahrung 21**

- 7. Zubehör 21**

- 8. Instandhaltung und Reparatur durch das GEDORE Automotive Service Center..... 23**

- 9. Ersatzteilliste KL-0015 SP..... 24**


- 10. Umweltschonende Entsorgung 24**

1. Wichtige Sicherheitshinweise

- ⚠** Lesen und verstehen Sie die Bedienungsanleitung vor dem Gebrauch des Federspanngerätes. Ein Fehlgebrauch kann **SCHWERE VERLETZUNGEN** oder **TOD** zur Folge haben.
 Die Bedienungsanleitung ist Bestandteil des Federspanngerätes. Bewahren Sie die Bedienungsanleitung an einem sicheren Ort für eine spätere Verwendung auf und geben sie diese an nachfolgende Benutzer des Federspanngerätes weiter.
 Alle angegebenen fahrzeugspezifischen Daten erfolgen unter Vorbehalt.

1.1 Sicherheitshinweise und Warnungen

Warnhinweise in dieser Anleitung sind zur besseren Unterscheidung folgendermaßen klassifiziert:

Warnzeichen	Signalwort	Bedeutung
	WARNUNG	Hinweis auf eine gefährliche Situation, die, wenn sie nicht vermieden wird, möglicherweise zum Tod oder zu schweren Verletzungen führt.
	ACHTUNG	Hinweis auf eine Situation, die, wenn sie nicht vermieden wird, möglicherweise zu Beschädigungen des Federspanngerätes oder seiner Funktionen oder einer Sache in seiner Umgebung führt.

⚠ WARNUNG

Bei Überschreiten der max. Belastung besteht die Gefahr des Bruchs des Gerätes und Umherschleudern von Bruchstücken.

ACHTUNG

Werkzeug und Fahrzeug können beschädigt werden.

- Spindeln mit Molybdändisulfid Paste **KL-0014-0030** (Zubehör) schmieren.
- Arbeiten an Fahrzeugen nur durch Fachpersonal unter Beachtung der Hinweise, Vorschriften und Sicherheitsvorschriften des Fahrzeugherstellers durchführen!
- Für alle Arbeiten am Fahrzeug gelten nur die vom Fahrzeughersteller vorgegebenen Daten.

1.2 Persönliche Schutzausrüstungen

Tragen Sie **IMMER** die persönliche Schutzausrüstung, wenn Sie das Federspanngerät benutzen. Das Federspanngerät kann mechanische Gefahren hervorrufen. Quetschungen, Schnitt- und Stoßverletzungen können die Folge sein.



AUGENSCHUTZMITTEL (siehe OSHA 29 CFR 1910.133 und ANSI Z87), zum Schutz vor herumfliegenden Teilen, müssen bei der Benutzung des Federspanngerätes getragen werden.

- Partikel können bei der Arbeit mit dem Federspanngerät hochgeschleudert werden und schwere Verletzungen Ihrer Augen verursachen.



SCHUTZHANDSCHUHE müssen beim Gebrauch des Federspanngerätes getragen werden.

- Das Arbeiten mit dem Federspanngerät kann Hautabschürfungen und Quetschungen verursachen.



SICHERHEITSSCHUHE mit rutschhemmender Sohle und Stahlkappe (siehe OSHA 29 CFR 1910.136 und ANSI 241) müssen bei dem Gebrauch des Federspanngerätes getragen werden.

- Herabfallende Teile können schwere Verletzungen der Füße und Zehen verursachen.

1.3 Bestimmungsgemäßer Gebrauch



Das Federspanngerät dient nur zum Spannen von **rechtssteigenden** PKW Fahrwerks-Schraubenfedern.

Das Federspanngerät darf nur in der Weise benutzt werden, wie es in der Bedienungsanleitung beschrieben wird.

Das Federspanngerät darf nur in PKW-Reparaturwerkstätten verwendet werden.

Das Federspanngerät darf nur zum Spannen von Feder- / Dämpferbeinen bis zur max. Belastung von **17 500 N** verwendet werden.

- Jeder andere Gebrauch kann zu schweren Verletzungen oder sogar Tod führen.

1.4 Handhabung

Beachten Sie die nachfolgenden Sicherheitsvorkehrungen um Verletzungen und Sachschäden durch Missbrauch und unsicheren Umgang mit dem Federspanngerät zu vermeiden.



Ein Missbrauch kann schwerste Verletzungen oder den Tod zur Folge haben.

- NIEMALS das Federspanngerät überlasten.
- Vor JEDEM Gebrauch ist das Federspanngerät auf einwandfreien Zustand zu kontrollieren.
- Beschädigte oder verschlissene Teile MÜSSEN vor dem Gebrauch ausgetauscht werden.
- Verwenden Sie für das Federspanngerät NUR die GEDORE Automotive Original-Ersatz- und Zubehörteile.

1.5 Arbeitsumgebung

Arbeiten mit dem Federspanngerät können nur sicher durchgeführt werden, wenn das Arbeitsumfeld sicher ist:

- Der Arbeitsplatz muss sauber und aufgeräumt sein.
- Der Arbeitsplatz muss ausreichend groß und abgesichert sein.

1.6 Zielgruppe

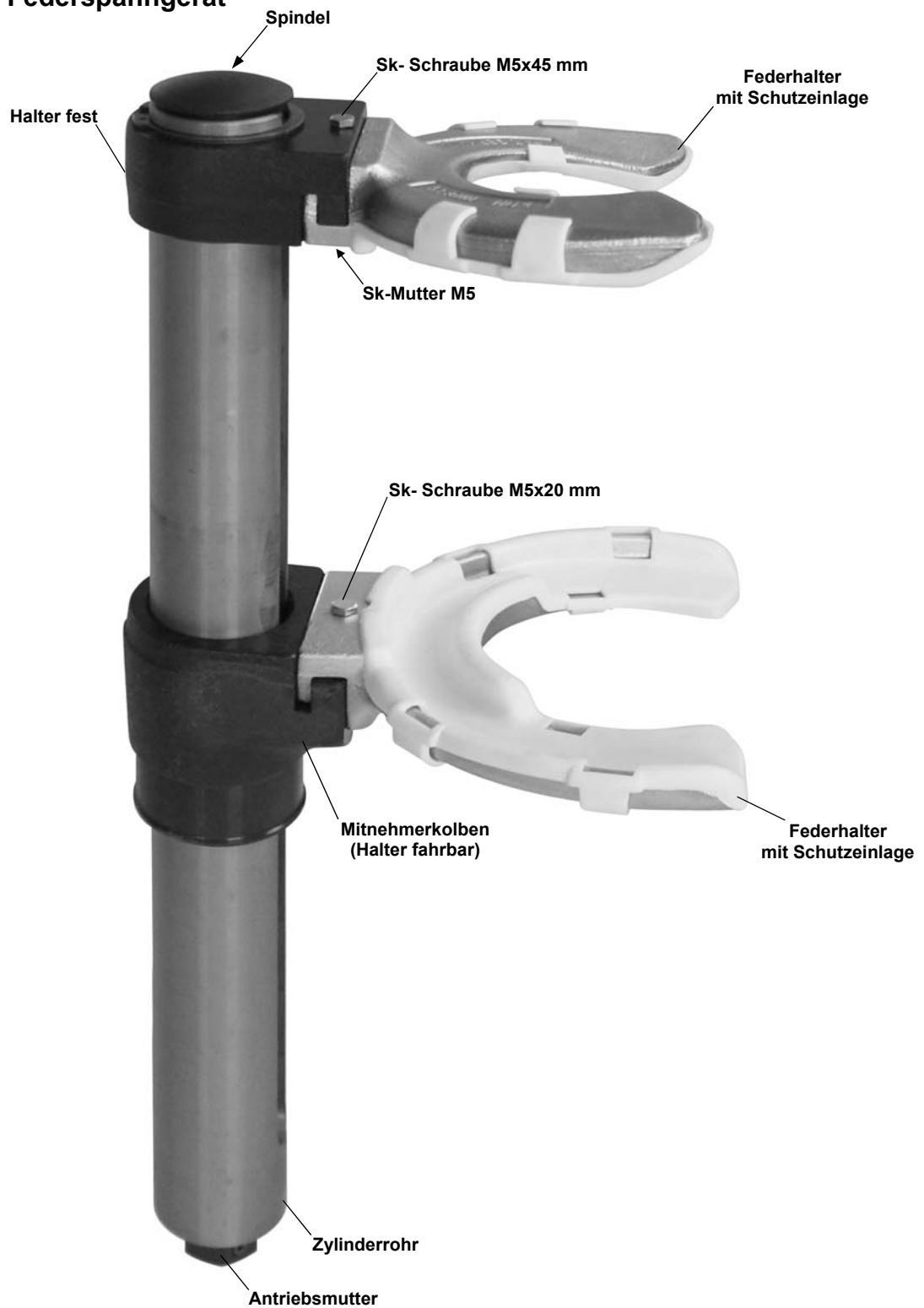
Diese Bedienungsanleitung richtet sich an Arbeitskräfte in Werkstätten.

Erlauben Sie Kindern NICHT das Federspanngerät zu benutzen.

Der Käufer des Federspanngerätes MUSS sicherstellen, dass der Benutzer die Bedienungsanleitung gelesen und verstanden hat, bevor er das Federspanngerät verwendet. Sie MUSS dem Benutzer des Federspanngerätes jederzeit zur Verfügung stehen, um darauf zugreifen zu können.

2. Produktbeschreibung

2.1 KL-0015 SP - Federspanngerät



Anwendungsbereich

Das Federspanngerät **KL-0015 SP**, inkl. Federhalterpaare **KL-1510 SP Gr. 1N** und **KL-1520 SP Gr. 2N**, eignet sich zum Wechseln von **rechtssteigenden** Schraubenfedern mit Feder-Ø 70 - 240 mm* und Stoßdämpfern an PKW Fahrwerkssystemen.

* In Verbindung mit Zubehör Federhaltern

Hinweis: **KL-0015** wie **KL-0015 SP**, jedoch die Federhalterpaare ohne Schutzeinlagen.

Abb. 1. Abmessungen
KL-0015-100 (Spannzylinder)

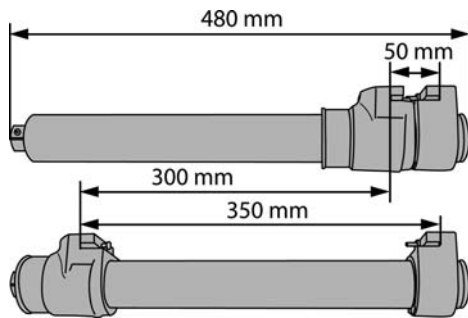


Abb. 2. Lieferumfang prüfen.

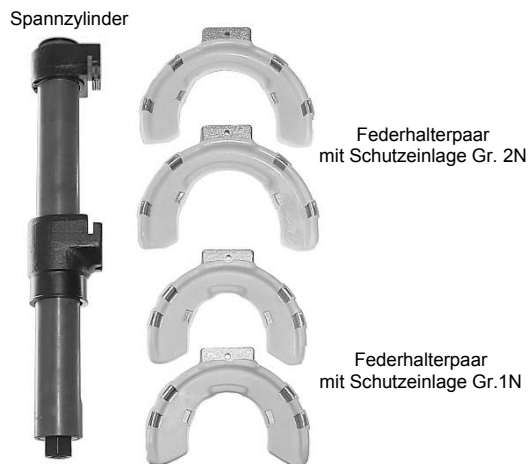


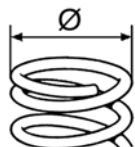
Abb. 3. Federhalter auswählen bzw. ermitteln

“A“



“B“

Feder-Ø ermitteln



“C“

Federsteigung ermitteln



2.2 Technische Daten

• Abmessungen:

Gesamtlänge	480 mm
Arbeitsweg	300 mm
Spannweite min.	50 mm
Spannweite max.	350 mm

• Belastungen:

Belastung max.: 17 500 N
Bruchgrenze: 80 000 N

• Gewicht:

Spannzylinder: 6.7 kg
Spannzylinder mit Federhalter Gr. 1N und 2N: 9.9 kg

Antrieb: SW 24 mm

Feder-Ø (min / max): 80 - 195 mm

3. Federspanngerät montieren

Bevor Sie das Federspanngerät das erste Mal benutzen, überprüfen Sie, ob alle zum Lieferumfang gehörenden Teile vorhanden sind und befolgen Sie die Anweisungen für die Montage.

3.1 Lieferumfang (Abb. 2)

Spannzylinder

Federhalterpaar mit Schutzeinlage Gr. 1N

Federhalterpaar mit Schutzeinlage Gr. 2N

3.2 Passende Federhalter auswählen bzw. ermitteln.

⚠ WARNUNG

Beim Spannen von Federn wirken sehr hohe Kräfte. Bei der Verwendung von nicht richtig passenden Federhaltern besteht die Gefahr dass die Feder beim Spannen herauspringt.

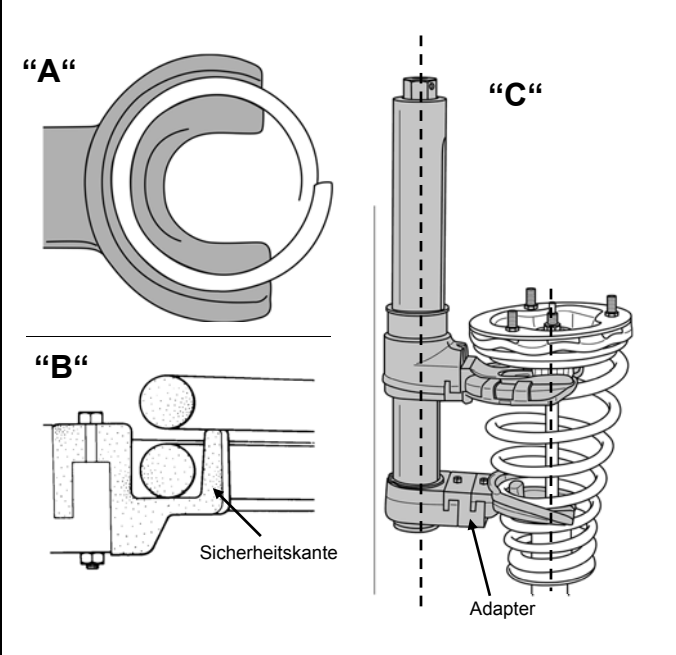
1. Benötigte Federhalter auswählen (Abb. 3 A).

Hinweis: Die richtigen Federhalter können auch manuell ermittelt werden.

2. Federhalter nach folgenden Kriterien ermitteln:

- Feder-Durchmesser (Abb. 3 B)
- Feder-Steigung (Abb. 3 C)

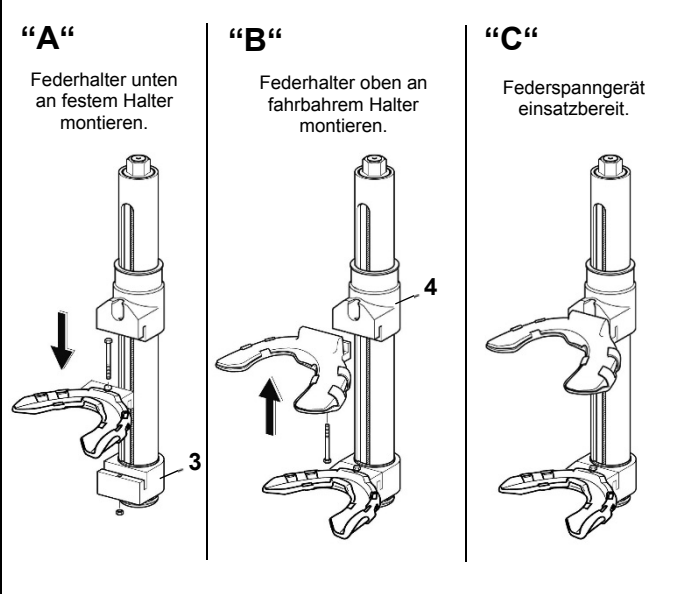
Abb. 4. Passender Federhalter ist ermittelt



- Der ermittelte Federhalter muß folgende Kriterien erfüllen:
 - Die Feder muß rechtssteigend sein.
 - Die Feder muß gleichmäßig im Federhalter anliegen. (im Durchmesser und in der Steigung) (**Abb. 4 A**)
 - Die Sicherheitskante muß hinter die Feder eingreifen. (**Abb. 4 B**)
 - Bei konischen Federn muß ein Federhalter den Abstand zum Spannzylinder mit dem Adapter **KL-1590-1** (Zubehör) ausgleichen, damit die Mittellinien der Feder und des Zylinderrohres parallel sind. (**siehe Abb. 4 C**)

Hinweis: Bei einigen Fahrzeugen ist ein Spannen der Feder nur mit speziell dafür geeigneten Federhaltern möglich. (siehe Zubehör)

Abb. 5. Federhalter an Spannzylinder montieren (bei Standardfedern)



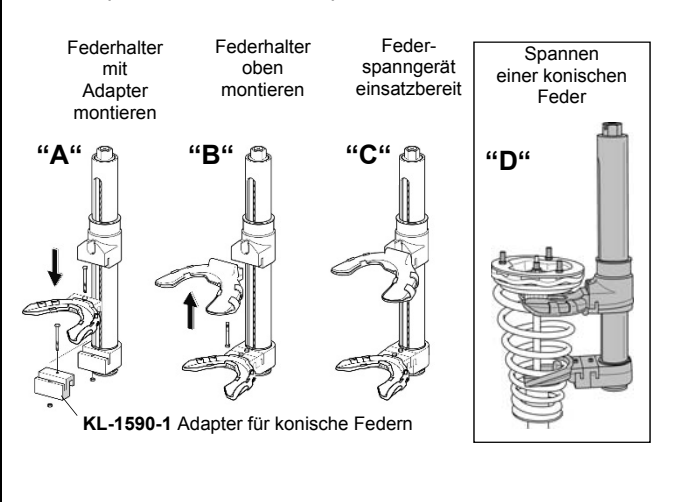
3.3 Federhalter am Spannzylinder montieren.

⚠️ WARNUNG

Beim Spannen von Federn wirken sehr hohe Kräfte. Bei nicht richtig montierten und nicht mit den SK-Schrauben und Muttern gesicherten Federhaltern besteht die Gefahr des Auseinanderfallens des Federspanngeräts und somit das Umherschleudern von Teilen oder der Feder.

- Die Profile des Adapters und der Federhalter müssen voll in den Gegenprofilen der Halter am Spannzylinder bzw. des Adapters zur Anlage kommen und müssen mit den SK-Schrauben und Muttern gesichert werden.

Abb. 6. Federhalter an Spannzylinder montieren (bei konischen Federn)



Federspanngerät mit dem richtigen Federhalterpaar komplettieren.

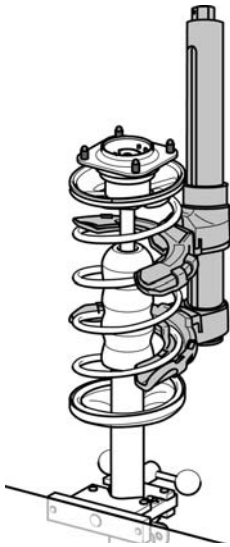
Federhalter wie in **Abb.5 A** und **B** gezeigt am Federspanngerät montieren und mit Sk-Schrauben und Muttern sichern.

Zum Spannen konischer Federn zusätzlich den Adapter **KL-1590-1** (Zubehör) verwenden und mit Sk-Schrauben und Muttern sichern. (**Abb. 6 A, B, C** und **D**)

Abb. 7. Feder spannen

Methode 1:

Feder über die Federwindungen spannen.



Methode 2:

Feder über den oberen Federteller spannen.

(Siehe Abb. 17)

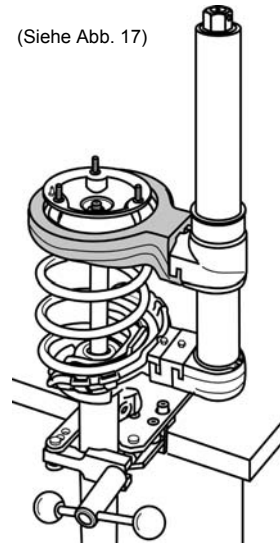
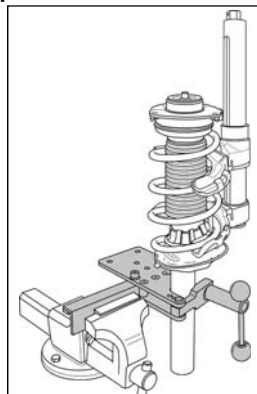
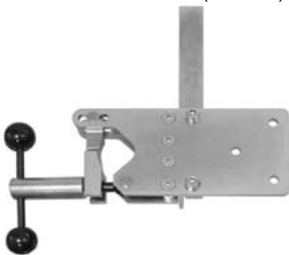


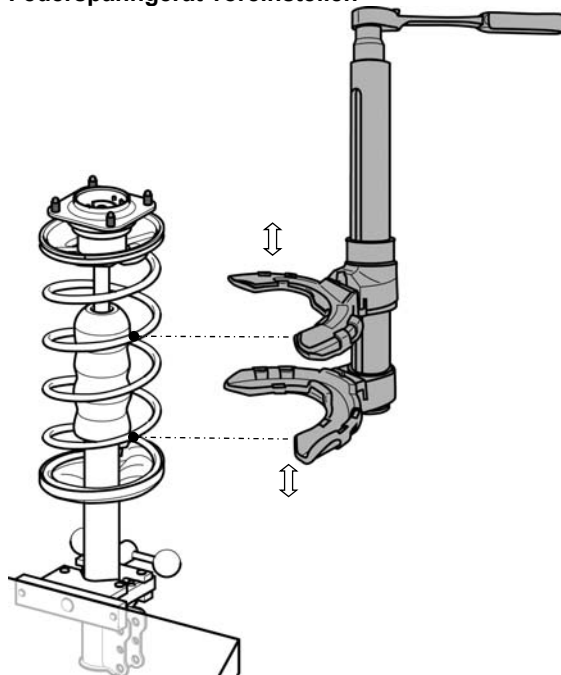
Abb. 8. Feder- / Dämpferbein einspannen

KL-0055-60 (Zubehör)



Feder ausbauen (Methode 1)

Abb. 9. Federspanngerät voreinstellen



4. Feder Aus- und Einbauen

Diese Anleitung beschreibt den Aus- und Einbau einer rechtssteigenden Schraubenfeder am Feder- / Dämpferbein.

Es werden zwei verschiedene Methoden gezeigt, die, spezifisch je nach Federhalter, angewendet werden. (Abb. 7)

Methode 1: Feder aus- und einbauen, mit Federhaltern, die in die Federwindungen eingreifen.

Methode 2: Feder aus- und einbauen, mit Spezial-Federhaltern, die auf den oberen Federteller greifen.

Hinweis: Das Spannen der Hinterachs-Feder am Fahrzeug erfolgt nach dem gleichen Prinzip wie die Methode 1. Es entfällt lediglich das Auseinander- und Zusammenbauen des Feder- / Dämpferbeins. Die Platzverhältnisse müssen während des gesamten Spann- und Entspannvorgangs beachtet werden. Der Spannzylinder und die Federhalter dürfen nicht am Fahrzeug bzw. an Karosserieteilen anstehen oder gar gegen diese gedrückt werden.

⚠️ WARNUNG

Beim Spannen von Federn wirken sehr hohe Kräfte. Bei nicht beachten der folgenden Punkte besteht die Gefahr des Bruchs des Federspanngeräts und Umherschleudern von Bruchstücken und der Feder.

- Federspanngerät nicht verwenden, wenn dieses Beschädigungen aufweist.
- Niemals mit einem Hammer auf das Werkzeug schlagen.
- Spindel mit Molybdändisulfid Paste z.B. **KL-0014-0030** schmieren.
- Als Schmiermittel ausschließlich Molybdändisulfid Paste z.B. **KL-0014-0030** verwenden.
- Nur GEDORE Automotive Original-Ersatzteile verwenden.

⚠️ ACHTUNG

Beim Weiterdrehen der Antriebsmutter, obwohl das Federspanngerät bzw. der fahrbare Halter und der feste Halter bis auf Anschlag zusammengefahren ist, wird das Federspanngerät beschädigt.

- Die Antriebsmutter darf, wenn das Federspanngerät bzw. der fahrbare Halter und der feste Halter bis auf Anschlag zusammengefahren ist, nur in entgegengesetzter Richtung gedreht werden.

Hinweis: Arbeiten an Fahrzeugkomponenten dürfen nur unter Beachtung der vom Fahrzeughersteller gegebenen Daten, Hinweise und Sicherheitsvorschriften durchgeführt werden.

4.1 Feder- / Dämpferbein einspannen.

⚠️ WARNUNG

Nicht richtig fixierte Feder- / Dämpferbeine können beim Spannen der Feder herabfallen.

- Feder- / Dämpferbein oder Federspanngerät nicht in einen Schraubstock einspannen.

Ausgebautes MacPherson-Feder- oder Dämpferbein in die Spannvorrichtung **KL-0055-60** (Zubehör) einspannen. (siehe Abb. 8)

4.2 Feder ausbauen

(Methode 1): Feder ausbauen, mit Federhaltern, die in die Federwindungen eingreifen.

1. ACHTUNG

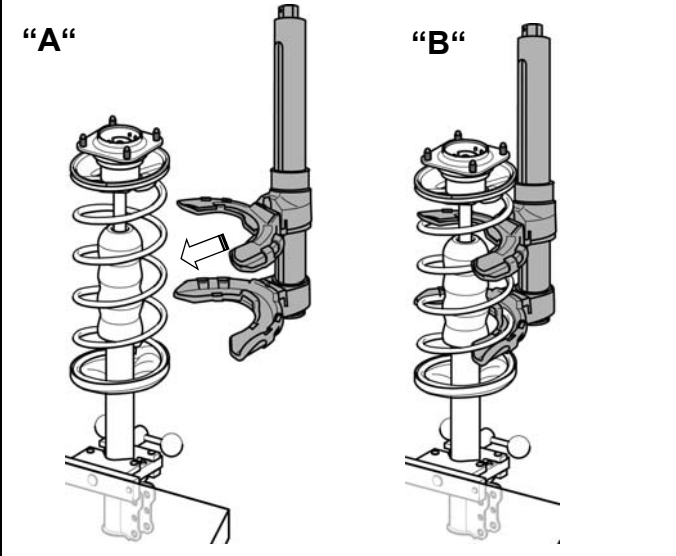
Beim Auseinanderfahren des Spannzylinders besteht die Gefahr, dass dieser beschädigt wird.

- Beim Auseinanderfahren des Spannzylinders darauf achten, dass bei Erreichen der max. Öffnungsweite keine Kraft auf den Endanschlag ausgeübt wird.

(Antriebsmutter nicht weiter gegen den Uhrzeigersinn drehen.)

Antriebsmutter mit einer 1/2"-Umschaltknarre in Verbindung mit einem Steckschlüsseinsatz SW24 mm verdrehen und Federspanngerät so einstellen, dass möglichst viele Windungen gespannt werden können. (Abb. 9)

Abb. 10. Federspanngerät an der Feder ansetzen



2. **⚠️ WARNUNG**

Bei falsch angesetztem Federspanngerät kann die Feder beim Spannen herauspringen.

- Die Feder muß gleichmäßig im Federhalter anliegen. (im Durchmesser und in der Steigung) (**Abb. 4 A**)
- Die Sicherheitskante muß hinter die Feder eingreifen. (**Abb. 4 B**)
- Bei konischen Federn muß ein Federhalter zusammen mit dem Adapter **KL-1590-1** den Abstand zum Spannzylinder ausgleichen, damit die Mittellinie der Feder und des Spannzylinders parallel sind. (**Abb. 4 C**)

Federspanngerät an der Feder ansetzen.
(siehe **Abb. 10 A und B**)

3. **⚠️ WARNUNG**

Bei Überschreiten der max. Belastung besteht die Gefahr des Bruchs des Gerätes und Umherschleudern von Bruchstücken.

- Spannvorgang spätestens dann beenden, wenn der maximale Spannweg erreicht ist, bzw. wenn der fahrbahre Halter am festen Halter ansteht oder bevor die Federwindungen aneinander anliegen.

Abb. 11. Feder spannen

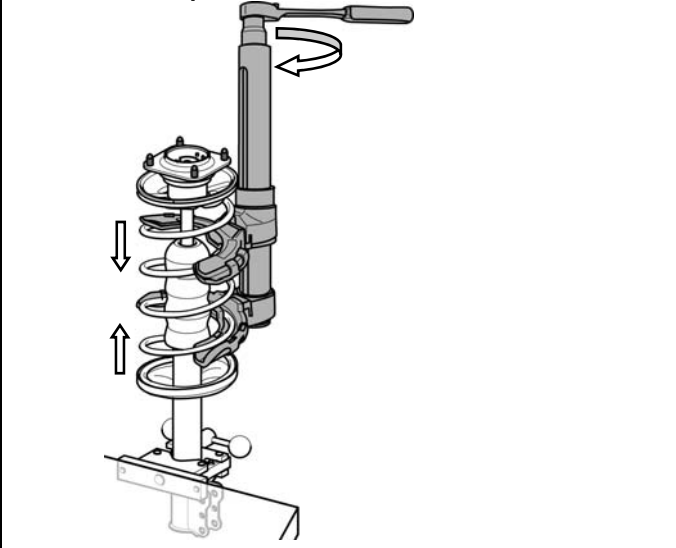
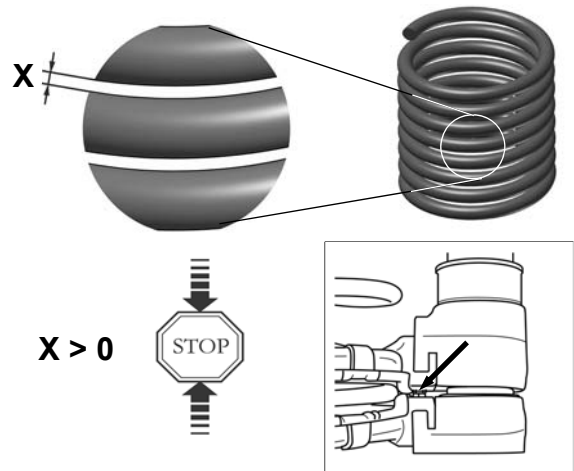
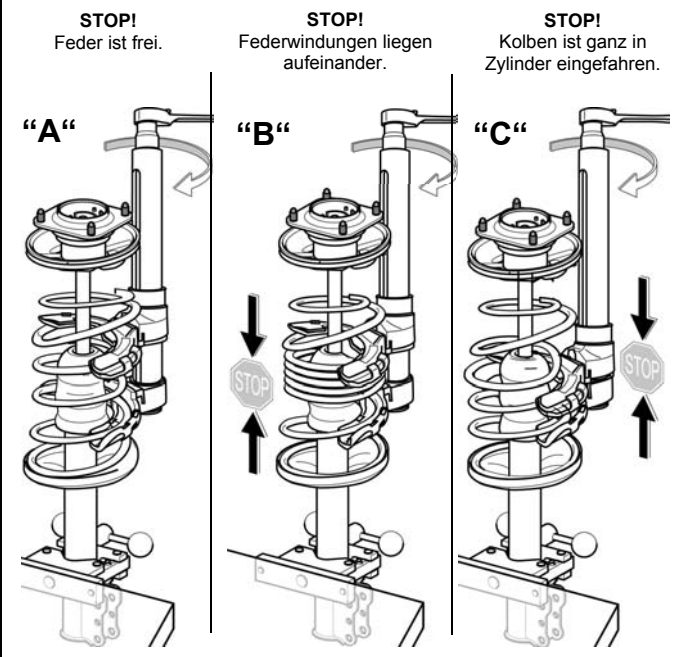


Abb. 12. Die Feder soweit spannen bis keine Spannung mehr auf der Kolenstangenmutter ist



Zum Spannen der Feder, die Antriebsmutter wie in **Abb. 11** gezeigt mit einer 1/2"-Umschaltknarre, in Verbindung mit einem Steckschlüsseinsatz SW24 mm, im Uhrzeigersinn drehen und Feder soweit spannen bis keine Spannung mehr auf der Kolenstangenmutter ist.
(**Abb. 12 A, B und C**)

(**Abb. 12 A, B und C**)

Hinweise:

- Falls die Feder **nicht** soweit gespannt werden kann, dass **keine** Spannung mehr auf der Kolenstangenmutter ist, muß der Spannvorgang **abgebrochen** werden. In diesem Fall kann die Feder **nicht** ausgebaut werden.
- Das Federspanngerät ist mit einem Hilfsantrieb ausgestattet.

Abb. 13. Gegebenfalls Feder über Hilfsantrieb entlasten

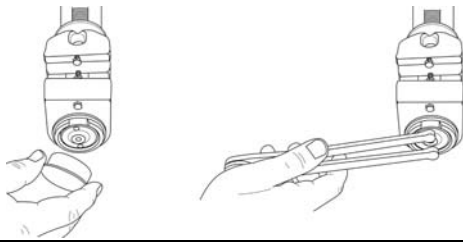


Abb. 14. Gespannte Feder abnehmen

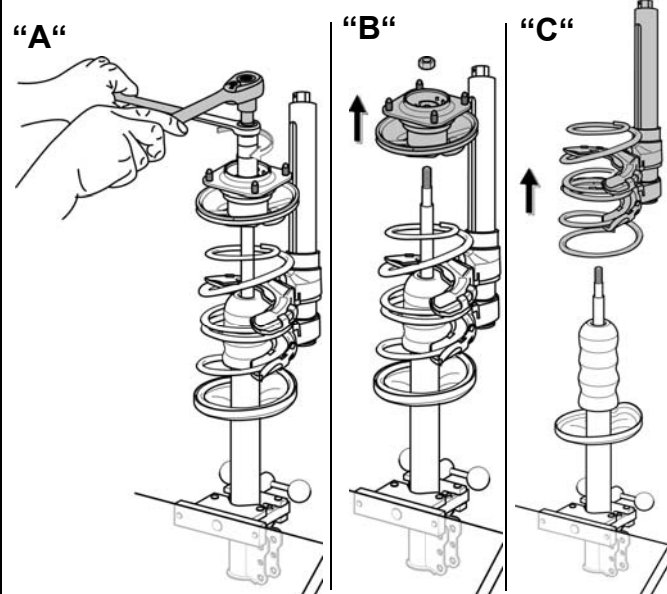


Abb. 15. Federhalter-Position markieren

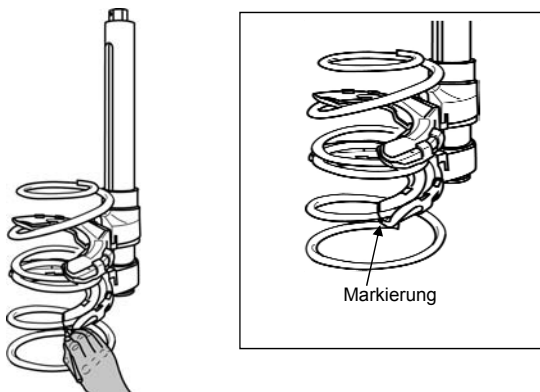
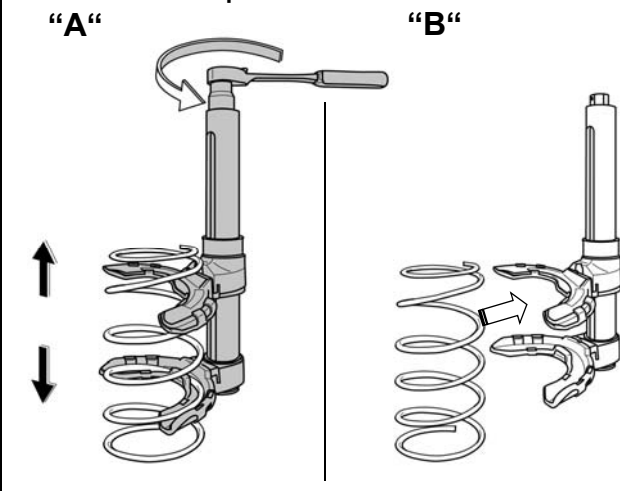


Abb. 16. Feder entspannen



4. ACHTUNG

Beim Spannen der Feder über den Hilfsantrieb, besteht die Gefahr, dass die Spindel beschädigt wird.

- Der Hilfsantrieb darf nur zum Entlasten der Feder verwendet werden.

Gegebenfalls Federspanngerät, wie in **Abb. 13** gezeigt, über den Hilfsantrieb entlasten und neuen Spannstift in die Antriebsmutter einsetzen. (siehe Kapitel 5)

5. Kolbenstangenmutter lösen, z.B. mit dem Werkzeugsatz **KL-0056-100 K**. Federbeinstützlager und oberen Federteller abnehmen. (**Abb. 14 A und B**)

6. Gespannte Feder, zusammen mit dem Federspanngerät, vom Federbein abnehmen. (**Abb. 14 C**)

7. Position der Federhalter an der Feder mit einem Farbstrich markieren. (**Abb. 15**)

8. ACHTUNG

Beim Entspannen der Feder besteht die Gefahr, dass die Federhalter beschädigt werden.

- Beim Entspannen der Feder darauf achten, dass die Federhalter mit der Hinterseite nicht an der Feder anstehen.

Beim Entspannen der Feder besteht die Gefahr, dass der Spannzylinder beschädigt wird.

- Beim Entspannen der Feder darauf achten, dass bei Erreichen der max. Öffnungsweite des Spannzylinders keine Kraft auf den Endanschlag ausgeübt wird. (Antriebsmutter nicht weiter gegen den Uhrzeigersinn drehen.)

Zum Entspannen der Feder, die Antriebsmutter mit einer 1/2"-Umschaltknarre in Verbindung mit einem Steckschlüsseinsatz SW24 mm soweit entgegen dem Uhrzeigersinn drehen (**Abb. 16 A**), bis die Federhalter frei sind. Entspannvorgang stoppen, sobald die max. Öffnungsweite von 350 mm erreicht ist.

Hinweis: Falls das Federspanngerät nicht soweit entspannt bzw. geöffnet werden kann, dass die Federhalter frei sind und die Feder entnommen werden kann, muß der Entspannvorgang abgebrochen werden. In diesem Fall muß die Feder wieder gespannt werden und das MacPherson-Feder- oder Dämpferbein wieder nach Herstellervorschrift zusammengebaut werden.

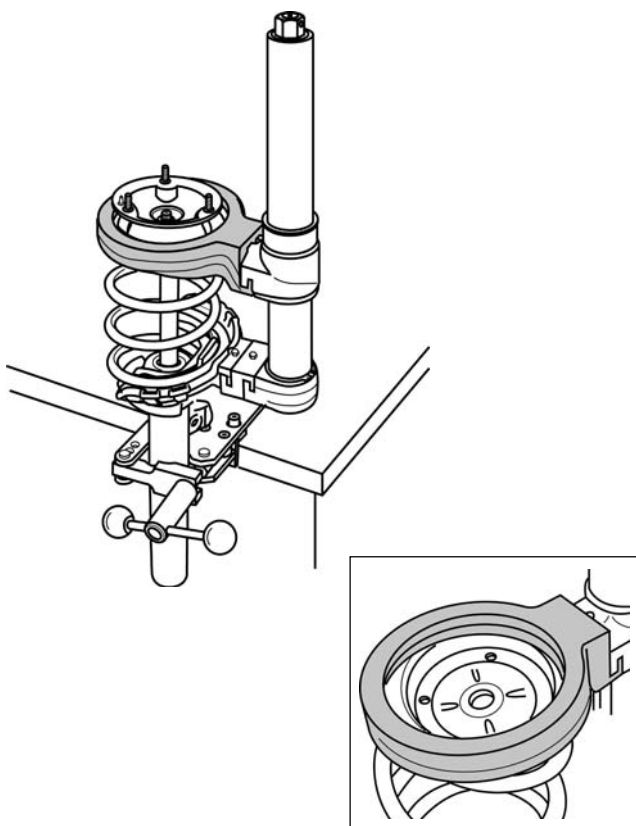
Ein Auswechseln der Feder ist nicht möglich.

9. Federspanngerät aus der Feder herausnehmen. (**Abb. 16 B**)

Feder ausbauen (Methode 2)

Abb. 17. Federspanngerät an der Feder ansetzen

Feder über den oberen Federteller spannen.



(Methode 2): Feder ausbauen, mit Spezial-Federhaltern, die auf den oberen Federteller greifen.

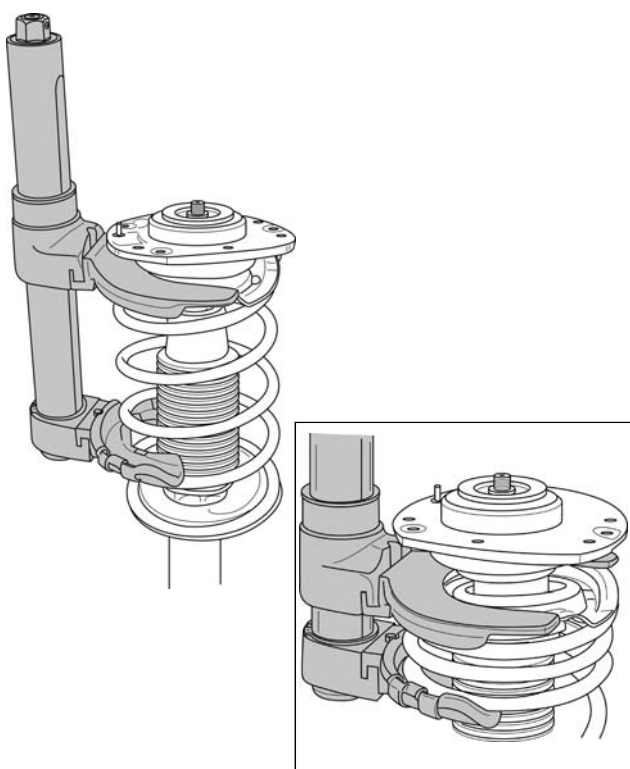
1. ACHTUNG

Beim Auseinanderfahren des Spannzylinders besteht die Gefahr, dass dieser beschädigt wird.

- Beim Auseinanderfahren des Spannzylinders darauf achten, dass bei Erreichen der max. Öffnungsweite keine Kraft auf den Endanschlag ausgeübt wird. (Antriebsmutter nicht weiter gegen den Uhrzeigersinn drehen.)

Antriebsmutter mit einer 1/2"-Umschaltknarre, in Verbindung mit einem Steckschlüsseinsatz SW24 mm, verdrehen und Federspanngerät so einstellen, dass möglichst viele Windungen gespannt werden können.

Feder spannen Peugeot 206



2. ⚠️ WARNUNG

Bei falsch angesetztem Federspanngerät kann die Feder beim Spannen herauspringen.

- Die Feder muß gleichmäßig im Federhalter anliegen. (im Durchmesser und in der Steigung) **(Abb. 4 A)**
- Die Sicherheitskante muß hinter die Feder eingreifen. **(Abb. 4 B)**
- Bei konischen Federn muß ein Federhalter zusammen mit dem Adapter **KL-1590-1** den Abstand zum Spammzylinder ausgleichen, damit die Mittellinie der Feder und des Spannzylinders parallel sind. **(Abb. 4 C)**

Federspanngerät an der Feder ansetzen.

(siehe Abb 17)

Hinweis: Die Kunststoff-Adapterringe sind speziell auf die Form des jeweiligen oberen Federtellers angepasst. Der Federhaltring muß so am Feder- / Dämpferbeine angesetzt werden, dass dieser exakt in der Form anliegt.

Abb. 18. Feder spannen

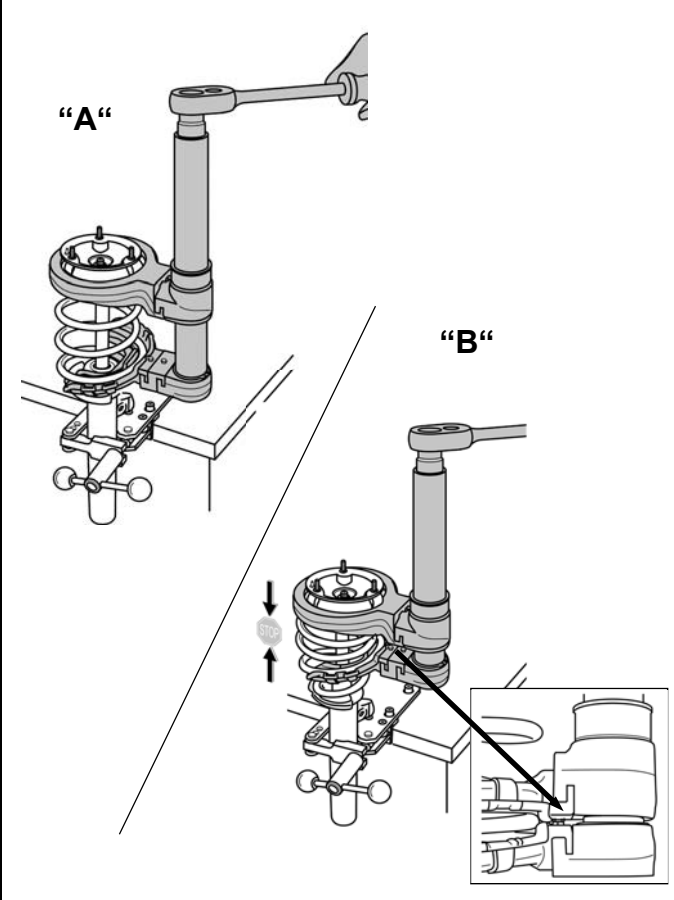


Abb. 19. Gebenfalls Feder über Hilfsantrieb entlasten

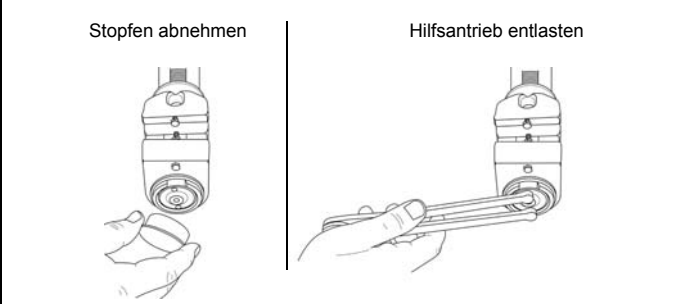
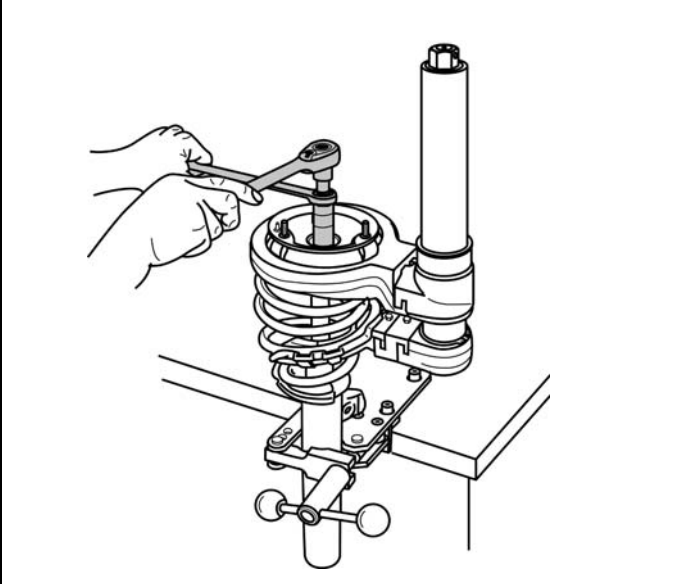


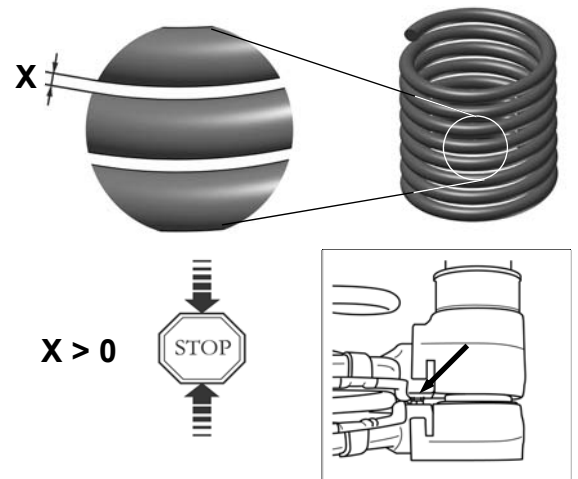
Abb. 20. Kolbenstangenmutter lösen



3. **⚠️ WARNUNG**

Bei Überschreiten der max. Belastung, besteht die Gefahr des Bruchs des Gerätes und Umherschleudern von Bruchstücken.

- Spannvorgang spätestens dann beenden, wenn der maximale Spannweg erreicht ist, bzw. wenn der fahrbahre Halter am festen Halter ansteht oder bevor die Federwindungen aneinander anliegen.



Zum Spannen der Feder die Antriebsmutter, wie in **Abb. 18** gezeigt, mit einer 1/2"-Umschaltknarre, in Verbindung mit einem Steckschlüsseinsatz SW24 mm, im Uhrzeigersinn drehen und Feder soweit spannen, bis keine Spannung mehr auf der Kolenstangenmutter ist.

Hinweise:

- Falls die Feder **nicht** soweit gespannt werden kann, dass **keine** Spannung mehr auf der Kolbenstangenmutter ist, muß der Spannvorgang **abgebrochen** werden. In diesem Fall kann die Feder **nicht** ausgebaut werden.
- Das Federspanngerät ist mit einem Hilfsantrieb ausgestattet.

4. **ACHTUNG**

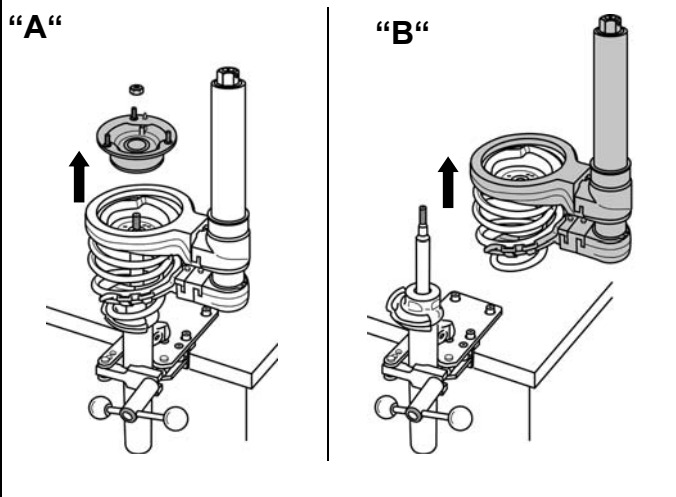
Beim Spannen der Feder über den Hilfsantrieb, besteht die Gefahr, dass die Spindel beschädigt wird.

- Der Hilfsantrieb darf nur zum Entlasten der Feder verwendet werden.

Gegebenfalls Federspanngerät, wie in **Abb. 19** gezeigt, über den Hilfsantrieb entlasten und neuen Spannstift in die Antriebsmutter einsetzen. (**siehe Kapitel 5**)

- 5. Kolbenstangenmutter lösen z.B. mit dem Werkzeugsatz **KL-0056-100 K** (Zubehör). (**Abb. 20**)

Abb. 21. Gespannte Feder abnehmen

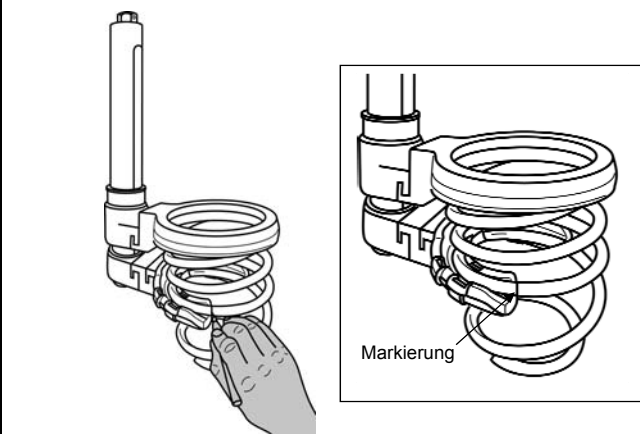


6. Federbeinstützlager und oberen Federteller abnehmen. **(Abb. 21 A)**

Gespannte Feder, zusammen mit dem Federspanngerät, vom Federbein abnehmen. **(Abb. 21 B)**

7. Position der Federhalter an der Feder mit einem Farbstrich markieren. **(Abb. 22)**

Abb. 22. Federhalter-Position markieren



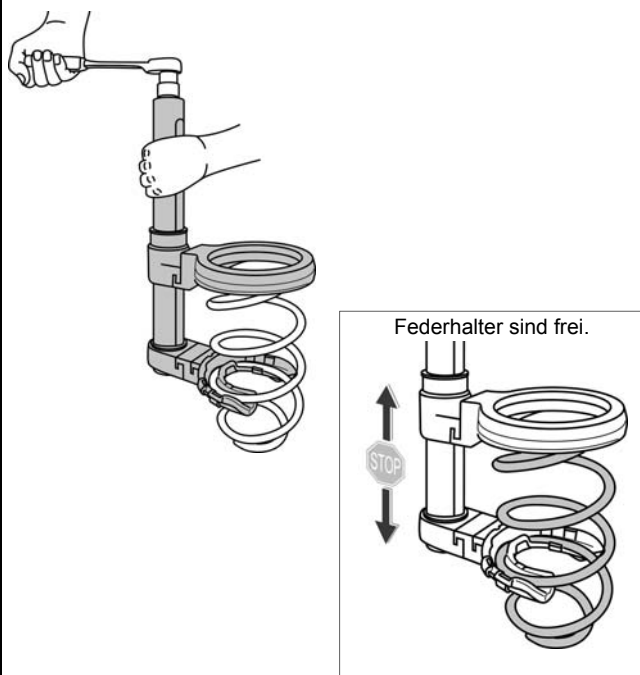
8. ACHTUNG

Beim Entspannen der Feder besteht die Gefahr, dass der Spannzylinder beschädigt wird.

- Beim Entspannen der Feder darauf achten, dass bei Erreichen der max. Öffnungsweite des Spannzylinders keine Kraft auf den Endanschlag ausgeübt wird. (Antriebsmutter nicht weiter gegen den Uhrzeigersinn drehen.)

Zum Entspannen der Feder, die Antriebsmutter mit einer 1/2"-Umschaltknarre, in Verbindung mit einem Steckschlüsseinsatz SW24 mm, soweit entgegen dem Uhrzeigersinn drehen **(Abb. 23)**, bis die Federhalter frei sind. Entspannvorgang stoppen, sobald die max. Öffnungsweite von 350 mm erreicht ist.

Abb. 23. Feder entspannen



Hinweis: Falls das Federspanngerät nicht soweit entspannt bzw. geöffnet werden kann, dass die Federhalter frei sind und die Feder entnommen werden kann, muß der Entspannvorgang abgebrochen werden. In diesem Fall muß das MacPherson-Feder- oder Dämpferbein wieder nach Herstellervorschrift zusammengebaut werden. Ein Auswechseln der Feder ist nicht möglich.

9. Federspanngerät aus der Feder herausnehmen.

Feder einbauen (Methode 1)

Abb. 24. Federspanngerät voreinstellen

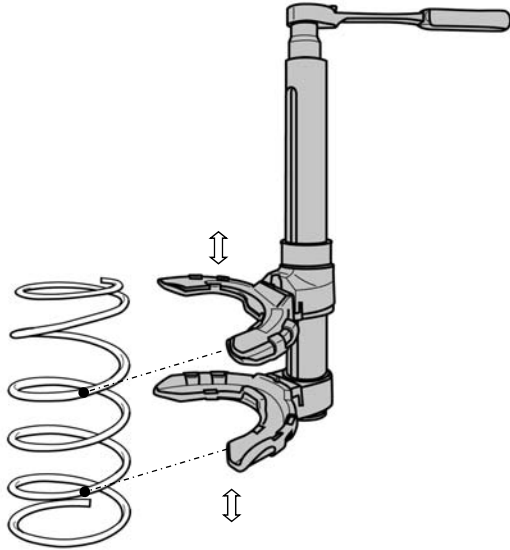


Abb. 25. Federspanngerät in die Feder einsetzen

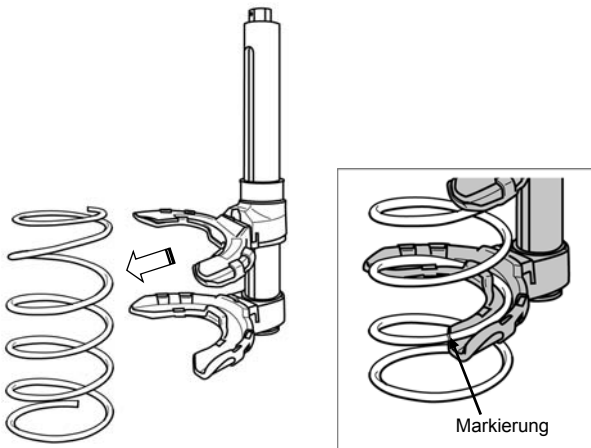
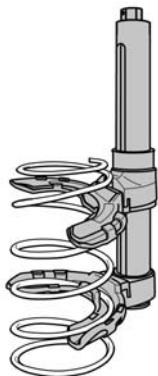


Abb. 26. Federspanngerät ist an der Feder angesetzt



4.3 Feder einbauen

(Methode 1): Feder einbauen, mit Federhaltern, die in die Federwindungen eingreifen.

1. Antriebsmutter mit einer 1/2"-Umschaltknarre, in Verbindung mit einem Steckschlüsseinsatz SW24 mm, verdrehen und Federspanngerät so einstellen, dass die Federhalter an der selben Position an der Feder angesetzt werden können, wie beim Ausbau. **(Abb. 24)**

Hinweis: Bei der Verwendung einer **neuen** Feder, müssen die Markierungen für die Federhalterposition von der alten Feder auf die neue übertragen werden.

2. **⚠️ WARNUNG**

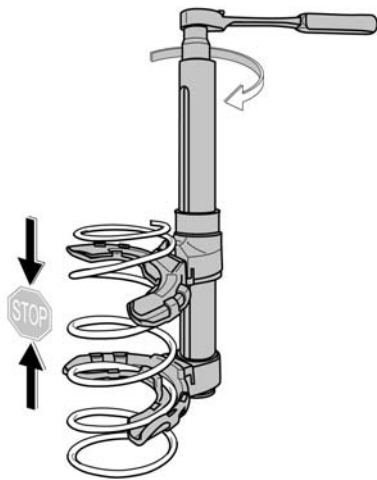
Bei falsch angesetztem Federspanngerät kann die Feder beim Spannen herausspringen.

- Die Feder muß gleichmäßig im Federhalter anliegen. (im Durchmesser und in der Steigung) **(siehe Abb. 4 A)**
- Die Sicherheitskante muß hinter die Feder eingreifen. **(siehe Abb. 4 B)**
- Bei konischen Federn muß ein Federhalter zusammen mit dem Adapter **KL-1590-1** den Abstand zum Spannzylinder ausgleichen, damit die Mittellinie der Feder und des Spannzylinders parallel sind. **(siehe Abb. 4 C)**

Federspanngerät an der der selben Position wie beim Federausbau ansetzen. **(Abb. 25)**

3. Antriebsmutter mit einer 1/2"-Umschaltknarre, in Verbindung mit einem Steckschlüsseinsatz SW 24 mm, im Uhrzeigersinn soweit drehen, bis beide Federhalter, mit der Spannfläche, an der Feder anliegen. **(Abb. 26)**

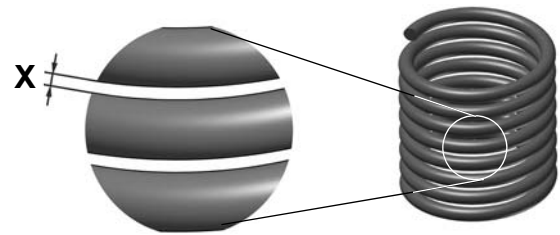
Abb. 27. Feder spannen



4. **⚠️ WARNUNG**

Bei Überschreiten der max. Belastung besteht die Gefahr des Bruchs des Gerätes und Umherschleudern von Bruchstücken.

- Spannungsvorgang spätestens dann beenden, wenn der maximale Spannweg erreicht ist, bzw. wenn der fahrbare Halter am festen Halter ansteht oder bevor die Federwindungen aneinander anliegen.



$X > 0$

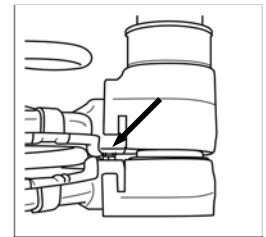


Abb. 28. Gebenfalls Feder über Hilfsantrieb entlasten

Stopfen abnehmen



über Hilfsantrieb entlasten

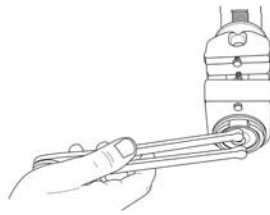


Abb. 29. Feder ist gespannt



Zum Spannen der Feder, die Antriebsmutter wie in **Abb. 27** gezeigt mit einer 1/2"-Umschaltknarre in Verbindung mit einem Steckschlüsseinsatz SW24 mm im Uhrzeigersinn drehen.

Hinweis: Das Federspanngerät ist mit einem Hilfsantrieb ausgestattet.

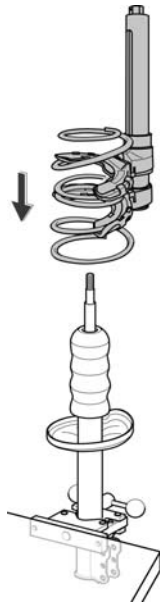
5. **ACHTUNG**

Beim Spannen der Feder über den Hilfsantrieb, besteht die Gefahr, dass die Spindel beschädigt wird.

- Der Hilfsantrieb darf nur zum Entlasten der Feder verwendet werden.

Wenn sich die Antriebsmutter auf der Spindel löst, muß das Federspanngerät über den Hilfsantrieb entlastet werden und ein neuer Spannstift in die Antriebsmutter eingesetzt werden. (siehe **Abb. 28** und **Kapitel 5**)

Abb. 30. Feder auf das Feder- oder Dämpferbein aufsetzen

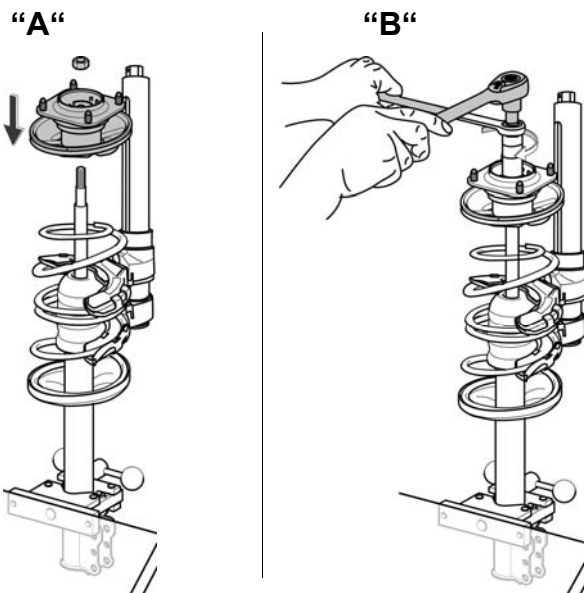


6. Den Spannvorgang stoppen, sobald der obere Federteller und das Federbeinstützlager auf die Kolbenstange aufgesetzt werden kann. **(Abb. 30)**

Federspanngerät zusammen mit der Feder auf das Feder- oder Dämpferbein aufsetzen.

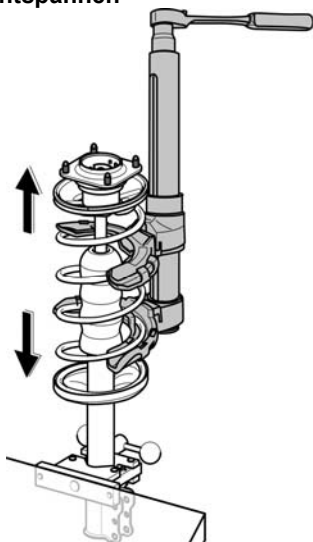
Hinweis: Beim Zusammenbau des Feder- und Dämpferbeins muß die Kolbenstange ganz ausgefahren sein. Ggf. Kolbenstange herausziehen.

Abb. 31. Federbein zusammenbauen



7. Federbein nach Herstellervorschrift zusammenbauen. Auf richtigen Sitz der Feder achten. **(Abb. 31)**

Abb. 32. Feder entspannen



8. ACHTUNG

Beim Entspannen der Feder besteht die Gefahr, dass die Federhalter beschädigt werden.

- Beim Entspannen der Feder darauf achten, dass die Federhalter mit der Hinterseite nicht an der Feder anstehen.

Zum Entspannen der Feder, die Antriebsmutter mit einer 1/2"-Umschaltknarre, in Verbindung mit einem Steckschlüsseinsatz SW24 mm, soweit entgegen dem Uhrzeigersinn drehen **(Abb. 32)** bis die Federhalter frei sind.

Hinweis: Auf richtigen Sitz der Feder am unteren und oberen Federteller achten.

9. Federspanngerät aus der Feder herausnehmen.

Feder einbauen (Methode 2)

Abb. 33. Federspanngerät voreinstellen

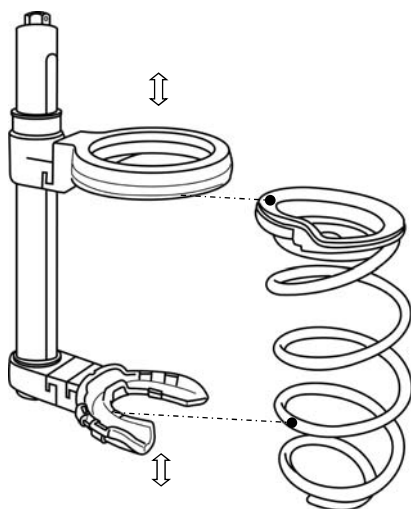


Abb. 34. Federspanngerät in die Feder einsetzen

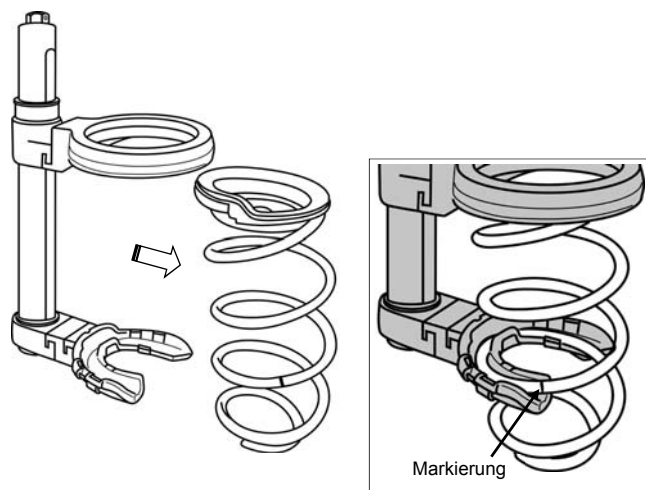
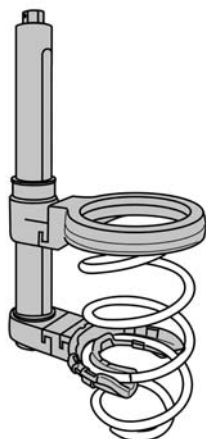


Abb. 35. Federspanngerät ist an der Feder angesetzt



(Methode 2): Feder einbauen, mit Spezial-Federhaltern, die auf den oberen Federteller greifen.

1. Antriebsmutter mit einer 1/2"-Umschaltknarre, in Verbindung mit einem Steckschlüsseinsatz SW24 mm, verdrehen und Federspanngerät so einstellen, dass die Federhalter an der selben Position an der Feder angesetzt werden können wie beim Ausbau. **(Abb. 33)**

Hinweis: Bei der Verwendung einer **neuen** Feder müssen die Markierungen für die Federhalterposition von der alten Feder auf die neue übertragen werden.

2. **⚠️ WARNUNG**

Bei falsch angesetztem Federspanngerät kann die Feder beim Spannen herausspringen.

- Die Feder muß gleichmäßig im Federhalter anliegen. (im Durchmesser und in der Steigung) **(siehe Abb. 4 A)**
- Die Sicherheitskante muß hinter die Feder eingreifen. **(siehe Abb. 4 B)**
- Bei konischen Federn muß ein Federhalter zusammen mit dem Adapter **KL-1590-1** den Abstand zum Spannzylinder ausgleichen, damit die Mittellinie der Feder und des Spannzylinders parallel sind. **(siehe Abb. 4 C)**

Federspanngerät an der der selben Position wie beim Federausbau ansetzen. **(Abb. 34)**

3. Zum Vorspannen der Feder, die Antriebsmutter mit einer 1/2"-Umschaltknarre, in Verbindung mit einem Steckschlüsseinsatz SW24 mm, im Uhrzeigersinn drehen und Federspanngerät ca. 10 cm zusammenfahren.

4. Federspanngerät zusammen mit der Feder auf das Feder- oder Dämpferbein aufsetzen.

Hinweis: Beim Zusammenbau des Feder- und Dämpferbeins muß die Kolbenstange ganz ausgefahren sein. Ggf. Kolbenstange herausziehen.

Abb. 36. Feder spannen

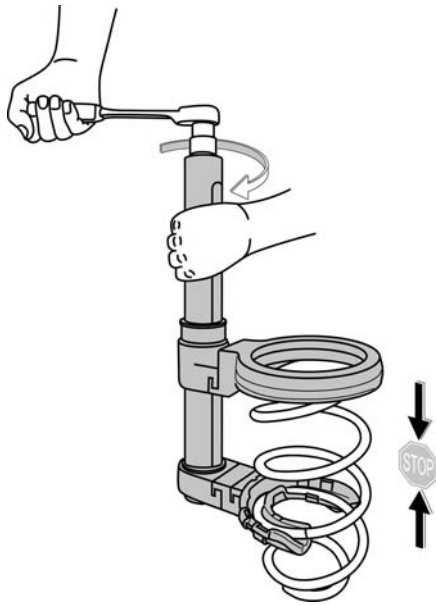


Abb. 37. Gebenfalls Feder über Hilfsantrieb entlasten

Stopfen abnehmen



über Hilfsantrieb entlasten

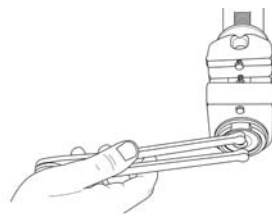
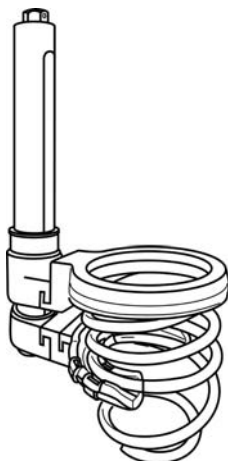


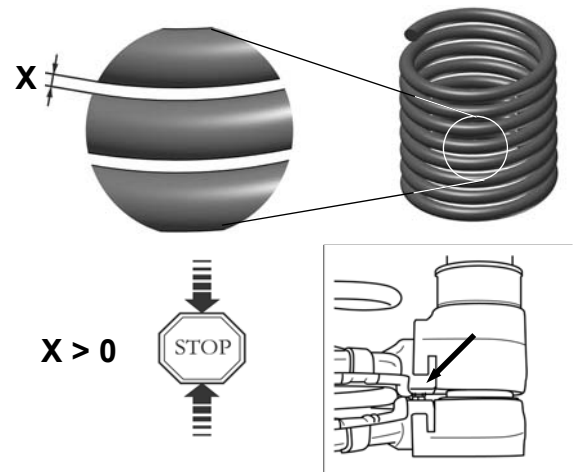
Abb. 38. Feder ist gespannt



5. **⚠️ WARNUNG**

Bei Überschreiten der max. Belastung besteht die Gefahr des Bruchs des Gerätes und Umherschleudern von Bruchstücken.

- Spannvorgang spätestens dann beenden, wenn der maximale Spannweg erreicht ist, bzw. wenn der fahrbare Halter am festen Halter ansteht oder bevor die Federwindungen aneinander anliegen.



Zum Spannen der Feder, die Antriebsmutter wie in **Abb. 36** gezeigt mit einer 1/2"-Umschaltknarre, in Verbindung mit einem Steckschlüsseinsatz SW24 mm, im Uhrzeigersinn drehen.

Hinweis: Das Federspanngerät ist mit einem Hilfsantrieb ausgestattet.

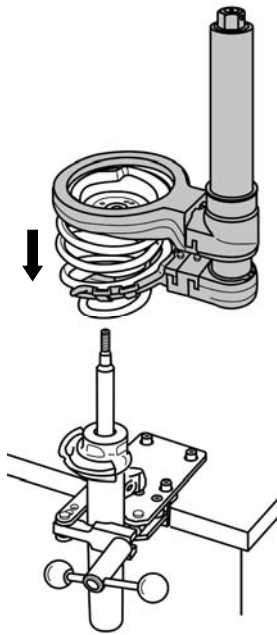
6. **ACHTUNG**

Beim Spannen der Feder über den Hilfsantrieb, besteht die Gefahr, dass die Spindel beschädigt wird.

- Der Hilfsantrieb darf nur zum Entlasten der Feder verwendet werden.

Wenn sich die Antriebsmutter auf der Spindel löst, muß das Federspanngerät über den Hilfsantrieb entlastet werden und ein neuer Spannstift in die Antriebsmutter eingesetzt werden. (siehe **Abb. 37** und **Kapitel 5**)

Abb. 39. Feder auf das Feder- oder Dämpferbein aufsetzen

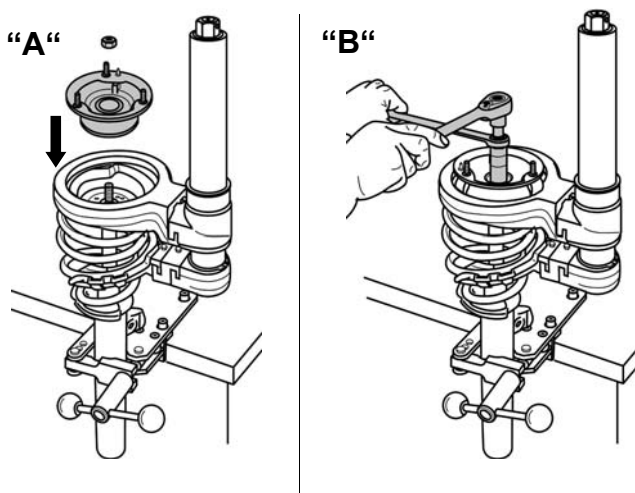


7. Den Spannvorgang stoppen, sobald das Federbeinstützlager auf die Kolbenstange aufgesetzt werden kann. **(Abb. 39)**

Hinweis: Die Kolbenstange ist ganz ausgefahren.

8. Federbein nach Herstellervorschrift zusammenbauen. Auf richtigen Sitz der Feder achten. **(Abb. 40)**

Abb. 40. Federbein zusammenbauen



9. ACHTUNG

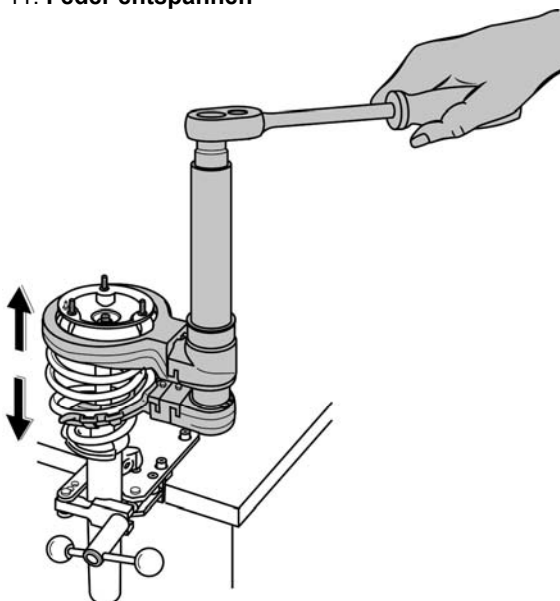
Beim Entspannen der Feder besteht die Gefahr, dass die Federhalter beschädigt werden.

- Beim Entspannen der Feder darauf achten, dass die Federhalter mit der Hinterseite nicht an der Feder anstehen.

Zum Entspannen der Feder, die Antriebsmutter mit einer 1/2"-Umschaltknarre, in Verbindung mit einem Steckschlüsseinsatz SW24 mm, soweit entgegen dem Uhrzeigersinn drehen **(Abb. 41)** bis die Federhalter frei sind.

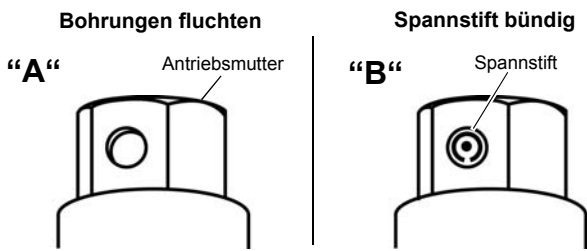
Hinweis: Auf richtigen Sitz der Feder am unteren und oberen Federteller achten.

Abb. 41. Feder entspannen



10. Federspanngerät aus der Feder herausnehmen.

Abb. 42. Einbau: Spannstift der Antriebsmutter



Zubehör

KL-1502 - Federhalterpaar Gr. 0C



KL-1512 - Federhalterpaar Gr. 1A



KL-1514 - Federhalterpaar Gr. 1B



KL-1516 SP - Federhalterpaar Gr. 1C



KL-1518 A SP - Federhalterpaar Gr. 1D



KL-1510 - Federhalterpaar Gr. 1N



KL-1525 SP - Federhalter mit Schutzeinlage Gr. 2B



KL-1520 - Federhalterpaar Gr. 2N



5. Spannstift der Antriebsmutter einsetzen

1. Reste des alten Spannstiftes entfernen, sodass die Bohrung in der Antriebsmutter und in der Spindel frei ist.
2. Antriebsmutter so auf die Spindel aufdrehen (Linksgewinde), dass die Bohrung in der Antriebsmutter und in der Spindel genau fluchten. (Abb. 42 A)
3. Spannstift so in die Bohrung einsetzen, dass dieser beidseitig bündig in der Antriebsmutter sitzt. (Abb. 42 B)

6. Pflege und Aufbewahrung

ACHTUNG Waschbenzin und chemische Lösungsmittel können Dichtungen beschädigen. Nach jedem Gebrauch alle Teile nur mit einem sauberen Putztuch reinigen.

Zum Schutz vor Korrosion alle Teile nach Gebrauch leicht einölen und an einem trockenen, sauberen Ort aufbewahren.

7. Zubehör

KL-1502 - Federhalterpaar Gr. 0C

Universell passend

Für Feder-Ø	70 - 110 mm
Gewicht (Paar)	1,1 kg

KL-1502 SP - Federhalterpaar Gr. 0C mit Schutzeinlagen (o. Abb.)
Wie KL-1502, jedoch mit Kunststoff-Schutzeinlagen.

KL-1512 - Federhalterpaar Gr. 1A

Passend für Audi A4 Vorderachse, Audi A8 Hinterachse, Porsche, Saab 90/900, Chrysler, Opel etc.

Für Feder-Ø	80 - 150 mm
Gewicht (Paar)	1,9 kg

KL-1512 SP - Federhalterpaar Gr. 1A mit Schutzeinlagen (o. Abb.)
Wie KL-1512, jedoch mit Kunststoff-Schutzeinlagen.

KL-1514 - Federhalterpaar Gr. 1B

Passend für Audi A8 Vorderachse.

Für Feder-Ø	85 - 150 mm
Gewicht (Paar)	2,0 kg

KL-1514 SP - Federhalterpaar Gr. 1B mit Schutzeinlagen (o. Abb.)
Wie KL-1514, jedoch mit Kunststoff-Schutzeinlagen.

KL-1516 SP - Federhalterpaar Gr. 1C mit Schutzeinlagen

Passend für Audi A4 ab Bj. 2001 Querlenker-Hinterachse.

Zum Aus- und Einbau der Hinterachsfeder innerhalb weniger Minuten, ohne dabei den Querlenker zu lösen bzw. die Achse abzusenken. Durch diese Arbeitsmethode ist eine Achsvermessung nach dem Feder Aus- und Einbau nicht erforderlich.

Für Feder-Ø	80 - 150 mm
Gewicht (Paar)	1,9 kg

KL-1518 A SP - Federhalterpaar Gr. 1D

Passend für Volvo XC 90 (ab Bj. 2015) Vorderachse.

Für Feder-Ø	110 - 125 mm
Gewicht (Paar)	1,9 kg

KL-1510 - Federhalterpaar Gr. 1N

Universell passend

Für Feder-Ø	80 - 165 mm
Gewicht (Paar)	1,9 kg

KL-1510 SP - Federhalterpaar Gr. 1N mit Schutzeinlagen
Wie KL-1510, jedoch mit Kunststoff-Schutzeinlagen.

KL-1525 SP - Federhalter Gr. 2B mit Schutzeinlage

Passend für BMW 3er Reihe E46, BMW 5er Reihe E39.

Für Feder-Ø	155 - 195 mm
Gewicht (Stück)	0,9 kg

KL-1520 - Federhalterpaar Gr. 2N

Universell passend

Für Feder-Ø	155 - 195 mm
Gewicht (Paar)	1,9 kg

KL-1520 SP - Federhalterpaar Gr. 2N mit Schutzeinlagen (o. Abb.)
Wie KL-1520, jedoch mit Kunststoff-Schutzeinlagen.

KL-1530 - Federhalterpaar Gr. 3N



KL-1550 - Federhalterpaar Gr. 5



KL-1561 - Federhalter Gr. 6



KL-1571 - Federhaltering BMW



KL-1581-R - Federhaltering Renault



Schutzeinlagenpaar



KL-1540 - Federhaltersatz (4 St.) Gr. 4



KL-1570-1 - Federhaltersatz BMW



KL-1579-2 - Federhaltersatz BMW E90



KL-1530 - Federhalterpaar Gr. 3N

Universell passend

Für Feder-Ø	180 - 240 mm
Gewicht (Paar)	3,0 kg

KL-1550 - Federhalterpaar Gr. 5

Passend für Citroën C 15 Hinterachse, Peugeot 305 Break Hinterachse.

Gewicht (Paar)	2,3 kg
----------------	--------

KL-1561 - Federhalter Gr. 6

Passend für Ford Probe, Mazda 323, 626, MX6, Mitsubishi-Galant mit elektronisch-pneumatisch gesteuertem Federbein, Peugeot 206.

Spezial-Aussparung	110 mm
Innen-Ø	180 mm
Gewicht (Stück)	1,3 kg

KL-1571 - Federhaltering BMW

Passend für BMW 8er Reihe E31 und in Verbindung mit dem Adapterring KL-9001-1910 für BMW 3er Reihe E46 (ab Bj. '98'), BMW 5er Reihe E39 (ab Bj. '95').

Aussparungs-Ø	139 mm
Innen-Ø	165 mm
Gewicht (Stück)	2,3 kg

KL-1581-R - Federhaltering für Renault

Passend für Renault Laguna und Safrane, Lancia Gamma in Verbindung mit Federhalter Gr. 3, Hyundai.

Spezial-Aussparung	162 mm
Innen-Ø	238 mm
Gewicht (Stück)	2,5 kg

Schutzeinlagen

Schutzeinlagen	für Federhalter
Artikel-Nr.	Artikel-Nr.
KL-1502-S (1 Paar mit 6 Riffelnägeln)	KL-1502
KL-1512-S (1 Paar)	KL-1512
KL-1514-S (1 Paar)	KL-1514
KL-1510-S (1 Paar)	KL-1510
KL-1520-S (1 Paar)	KL-1520
KL-1521-S (1 Stück)	KL-1525

KL-1540 - Federhaltersatz (4 St.) Gr. 4

Passend für VW Golf, Bora Fahrzeuge mit Allradantrieb (4 Motion).

Zum Erneuern bzw. Aus- und Einbau der Hinterachsfedern sind diese speziell geformten Federhalter notwendig. *Bestehend aus:*

Artikel-Nr.	Beschreibung
KL-1541	Federhalter Gr. 4, links unten
KL-1543	Federhalter Gr. 4, links oben
KL-1545	Federhalter Gr. 4, rechts unten
KL-1547	Federhalter Gr. 4, rechts oben

KL-1570-1 - Federhaltersatz BMW (DE-GM)

Passend für BMW E46 (3er-Reihe ab '98), E39 (5er Reihe ab '95).

Der Federhalter-Satz KL-1570-1 wird zum Spannen der Vorderfeder in Verbindung mit dem Federhaltering KL-1571 benötigt. *Bestehend aus:*

Artikel-Nr.	Beschreibung	Feder-Ø
KL-1525	Federhalter Gr. 2B	155-195 mm
KL-1521-S	Schutzeinlage Gr.2N	155-195 mm
KL-9001-1910	Adapterring BMW E46	160 mm

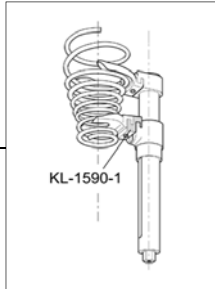
KL-1579-2 - Federhaltersatz BMW E90

Passend für BMW E90/E91/E92/E93 Vorderachse.

Zum Aus- und Einbau der Vorderfeder. *Bestehend aus:*

Artikel-Nr.	Beschreibung
KL-1511 SP	Federhalter mit Schutzeinlage Gr. 1N
KL-1590-1	Adapter für konische Federn
KL-1579-1	Federhaltering mit Adapterring BMW E90 (Bestehend aus Federhaltering KL-1571 und Adapterring KL-1579)

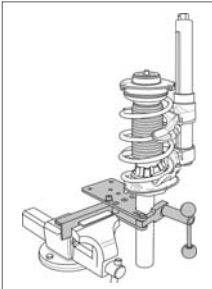
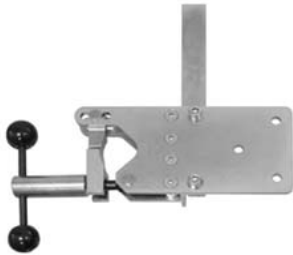
KL-1590-1



KL-1590-2



KL-0055-60



KL-0056-100 K



Kolbenstangen- / Gegenhalteschlüssel-Profile



Anwendungsbeispiel:



KL-1590-1 - Adapter für konische Federn

Passend für Alfa Romeo, Chrysler, Nissan, Seat Arosa, VW Lupo etc.
Zum Verlängern der Federhalter.

KL-1590-2 - Adapter-Satz

Zum Verlängern der Federhalter z.B. beim Spannen der VW Lupo Hinterachsfeder oder bei Tonnenfedern. (Besteht aus 2x KL-1590-1).

KL-0055-60 - Spannbock für Federbeine (DE-GM)

Für MacPherson Federbeine, Stoßdämpfer und Lenkungen.

Die Spannvorrichtung wird entweder an die Werkbank angeschraubt oder in einen Schraubstock eingespannt und ermöglicht somit eine saubere, sichere und schnelle Reparatur.

Federbeinachsen sollten zur Montage NICHT direkt in einen Schraubstock gespannt werden! (Deformierung)

KL-0056-100 K - Stoßdämpfer-Kolbenstangen-Werkzeugsatz

Universell einsetzbar.

Zum Gegenhalten der Stoßdämpfer-Kolbenstange bei gleichzeitigem Lösen oder Festdrehen der Kolbenstangenmutter z.B. an MacPherson-Federbeinachsen.

Lieferumfang:

Sk-Spezial-Steckschlüssel, Länge 82 mm, Antrieb $\text{O}_{19/22}$

Artikel-Nr.	Bezeichnung	Passend für:
KL-0056-17	Sk-Spez.-Steckschlüssel 17 mm	VW-Audi, Seat, Fiat
KL-0056-18	Sk-Spez.-Steckschlüssel 18 mm	VW-Audi, Seat, Citroën, Fiat, Opel, Peugeot, Renault, Jap. Pkw
KL-0056-19	Sk-Spez.-Steckschlüssel 19 mm	VW-Audi, Seat, Citroën, Fiat, Opel, Peugeot, Renault, Jap. Pkw
KL-0056-21	Sk-Spez.-Steckschlüssel 21 mm	VW-Audi, BMW, Mercedes, Jap. Pkw, Volvo
KL-0056-22	Sk-Spez.-Steckschlüssel 22 mm	VW-Audi, Seat, Citroën, Fiat, Opel, Peugeot, Renault
KL-0056-24	Sk-Spez.-Steckschlüssel 24 mm	Opel

Gegenhalteschlüssel, Antrieb O_{10}

Artikel-Nr.	Bezeichnung	Passend für:
KL-0056-37	Einsatz Torx® T50	Opel, Volvo
KL-0056-45	Einsatz O_{11}	Japanische Pkw
KL-0056-51	Einsatz O_6	BMW, Seat, Fiat, Citroën, Peugeot, Opel, Renault, Jap. Pkw
KL-0056-52	Einsatz O_7	VW-Audi, Seat, Fiat, Citroën, Mercedes, Peugeot, Renault
KL-0056-71	Einsatz 2-Kant 5,2 mm	VW-Audi, Nissan
KL-0056-72	Einsatz 2-Kant 6 mm	VW-Audi, Renault
KL-0056-74	Einsatz 2-Kant 7 mm	VW-Audi, Seat, Fiat
KL-0056-75	Einsatz 2-Kant 8 mm	Seat, Fiat
KL-0056-96	Einsatz XZN 12 mm	Opel

Zapfenschlüssel, Antrieb O_{22}

Artikel-Nr.	Bezeichnung
KL-0050-0015	Zapfenschlüssel 14 mm, VW-Audi
KL-0050-51	Zapfenschlüssel Mercedes W203

Ring-Maulschlüssel / Knarren-Ringschlüssel

Artikel-Nr.	Bezeichnung
6000830	Ring-Maulschlüssel O_{10}
KL-4111-1922	Knarren-Ringschlüssel O_{19} und O_{22}

Kunststoffkoffer

Artikel-Nr.	Bezeichnung
KL-0056-1090	Kunststoffkoffer (440 x 340 x 100 mm)

8. Instandhaltung und Reparatur durch das GEDORE Automotive Service Center

Wenn Beschädigungen am Federspanngerät festgestellt werden, darf dieses aus Sicherheitsgründen nicht mehr verwendet werden. Für die fachgerechte Überprüfung und Reparatur wenden Sie sich bitte an das GEDORE Automotive Service Center.

Adresse:

GEDORE Automotive GmbH
Breslauerstr. 41
78166 Donaueschingen
Tel.: 0771 83 22 371

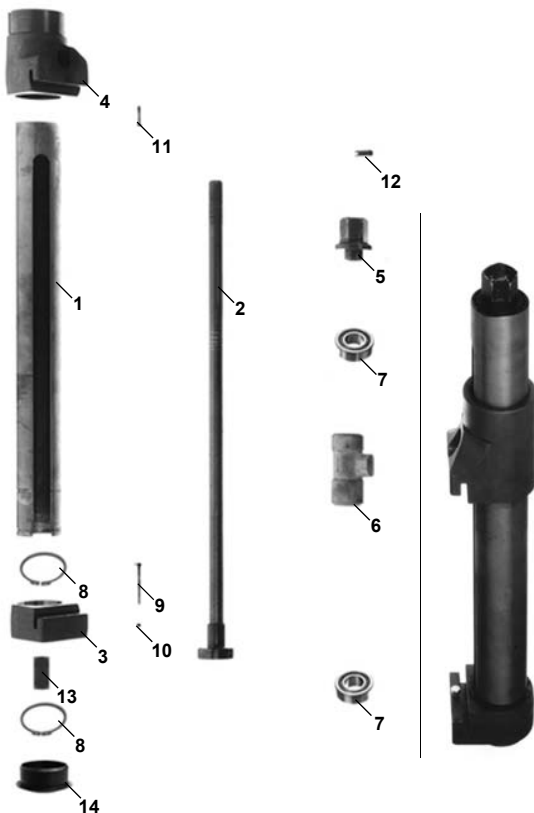
E-Mail: info@gedore-automotive.com

Bei Rückfragen zum Umgang mit dem Federspanngerät, wenden Sie sich bitte an das **GEDORE Automotive Service Center**.

Ersatzteile: KL-0015 SP - Federspanngerät



Spannzylinder KL-0015-100



9. Ersatzteilliste KL-0015 SP

Artikel-Nr.	Bezeichnung
KL-0015 SP	Federspanngerät inkl. Federhalter Gr. 1 und Gr. 2
<i>bestehend aus:</i>	
KL-0015-100	Spannzylinder komplett
KL-1510 SP	Federhalterpaar mit Schutzeinlage Größe 1N
KL-1520 SP	Federhalterpaar mit Schutzeinlage Größe 2N

Pos.	Artikel-Nr.	Bezeichnung	Menge	KL-0015-0035	KL-0015-0040
	KL-0015-100	Spannzylinder komplett	1		
<i>bestehend aus:</i>					
1	KL-0015-0001	Zylinderrohr	1		
2	KL-0015-0002	Spindel	1		•
3	KL-0015-0003	Halter fest	1		
4	KL-0015-0004	Halter fahrbar	1		
5	KL-0015-0005	Sk-Mutter	1		•
6	KL-0015-0006	Mitnehmer	1		•
7	KL-0015-0008	Kegelrollenlager	2		•
8	KL-0014-0022	Sicherungsring A 50	2	•	•
9	KL-0015-0010 A	Sk-Schraube 5x45 mm	1	•	•
10	KL-0014-0025	Sk-Mutter M5	1	•	•
11	KL-0015-0012	Sk-Schraube M5x20 mm	1	•	•
12	KL-0015-0014 M	Spannstift 6x26 mm	1	•	•
13	KL-0015-0015	Passfeder	1		•
14	KL-0015-0016	Stopfen für Spindel	1		
	KL-0014-0030	Molybdändisulfid Paste 50g (o. Abb.)			•

KL-0015-0035 - Reparatursatz klein
(Lieferumfang siehe Tabelle)

KL-0015-0040 - Reparatursatz groß
(Lieferumfang siehe Tabelle)

10. Umweltschonende Entsorgung

Federspanngerät und Verpackungsmaterial gemäß gesetzlicher Vorgaben umweltgerecht entsorgen.