



Art.-Nr.: 50132036
L300-M31C3-SLM24-SCA
Sicherheits-Zuhaltung



Abbildung kann abweichen

Inhalt

- Technische Daten
- Maßzeichnungen
- Elektrischer Anschluss
- Zubehör

Technische Daten

Basisdaten	
Serie	L300
beinhaltet	1 St. Betätiger 1 St. Sicherheits-Zuhaltung
Funktionen	
Funktionen	Verriegelungseinrichtung mit Zuhaltung nach EN ISO 14119 (Bauart 4)
Aktivierungsmodus der Sicherheitsausgänge	Sicherheitsausgänge aktiv bei geschlossener und verriegelter Schutztür
Funktionsprinzip	Ruhestromprinzip - Betätiger verriegelt bei deaktiviertem Elektromagneten
Kenngößen	
SIL	3 , IEC 61508
SILCL	3 , IEC/EN 62061
Performance Level (PL)	bis inkl. e , EN ISO 13849-1
MTTF _d	2.725 Jahre , EN ISO 13849-1
PFH _D	1,17E-9 pro Stunde
Gebrauchsdauer T _M	20 Jahre , EN ISO 13849-1
Kategorie	4 , EN ISO 13849-1
DC	High
Kodierungsstufe	niedrig , EN ISO 14119
Elektrische Daten	
Art der Verschaltung	Einzelschaltung Reihenschaltung
Externe Absicherung für Versorgungskreis	2A Typ Gg (oder gleichwertig)
Leistungsdaten	
Versorgungsspannung U _B	24 V , DC , -10 ... 10 % ,
Stromaufnahme, max.	1.200 mA
Eingänge	
Anzahl Sicherheits-Schalteingänge	2 St.
Anzahl digitaler Schalteingänge	3 St.
Schalteingänge	
Art	Digitaler Schalteingang
Schaltspannung, typ.	24 V
Spannungsart	DC
Stromaufnahme, typ.	5 mA
Digitaler Schalteingang 1	
Funktion	IE1 Aktivierungseingang Elektromagnet
Digitaler Schalteingang 2	
Funktion	IE2 Aktivierungseingang Elektromagnet
Sicherheits-Schalteingänge	
Art	Sicherheits-Schalteingang
Spannungsart	DC
Schaltspannung, typ.	24 V
Stromaufnahme, typ.	5 mA

Ausgänge

Anzahl Sicherheits-Schaltausgänge (OSSDs)	2 St.
Anzahl digitaler Schaltausgänge	2 St.

Sicherheits-Schaltausgänge

Art	Sicherheits-Schaltausgang OSSD
Spannungsart	DC

Sicherheits-Schaltausgang 1

Schaltelement	Transistor , PNP
---------------	------------------

Sicherheits-Schaltausgang 2

Schaltelement	Transistor , PNP
---------------	------------------

Schaltausgänge

Art	Digitaler Schaltausgang
Spannungsart	DC

Schaltausgang 1

Schaltelement	Transistor , PNP
Funktion	O3 Meldeausgang Schutzeinrichtung geschlossen

Schaltausgang 2

Schaltelement	Transistor , PNP
Funktion	O4 Meldeausgang Schutzeinrichtung verriegelt

Anschluss

Anzahl Anschlüsse	1 St.
Anzahl Leitungseinführungen	3 St.

Anschluss 1

Art des Anschlusses	Klemme
Funktion	Kontaktanschluss Spannungsversorgung Verbindung mit SPS
Art der Klemme	Federkraftklemme
Polzahl	16 -polig

Leitungseigenschaften

Anschlussquerschnitte	1 x 0,34 bis 0,75 mm ² , Litze mit angeschweißter Aderendhülse, 1 x 0,34 bis 1,5 mm ² , Litze mit Aderendhülse
-----------------------	--

Mechanische Daten

Werkstoff Gehäuse	Metall
Farbe Gehäuse	grau rot
Art der Befestigung	Durchgangsbefestigung
Art der Leitungseinführung	M20 x 1,5
Seite der Leitungseinführung	links, rechts, unten
Entsperrungsvorrichtung	Hilfsentriegelung
Anfahrsgeschwindigkeit	0,001 ... 0,5 m/s
Zuhaltkraft, max.	9.750 N
Mechanische Lebensdauer	1.000.000 Betätigungsspiele , IEC 60947-5-1 Schaltspiele
Betätigungshäufigkeit, max.	600 pro Stunde , IEC 60947-5-1
Auszugskraft, Betätiger entriegelt	30 N

RFID Sensordaten

Gesicherter Schaltabstand S _{ao}	2 mm
---	------

Gesicherter Ausschaltabstand S_{ar}	10 mm (Betätiger verriegelt) 4 mm (Betätiger nicht verriegelt)
Nennschaltabstand S_n	2,5 mm
Wiederholgenauigkeit	$\leq 10 \% S_n$
Maximale Schaltfrequenz	1 Hz

Bedienung und Anzeige

Art der Anzeige	LED
Anzahl der LED	5 St.
Bedienelemente	Standard

Umgebungsdaten

Umgebungstemperatur Betrieb	-20 ... 50 °C
Umgebungstemperatur Lagerung	-40 ... 75 °C

Zertifizierungen

Schutzart	IP 67 IP 69K
Zulassungen	c UL US ECOLAB TÜV Süd

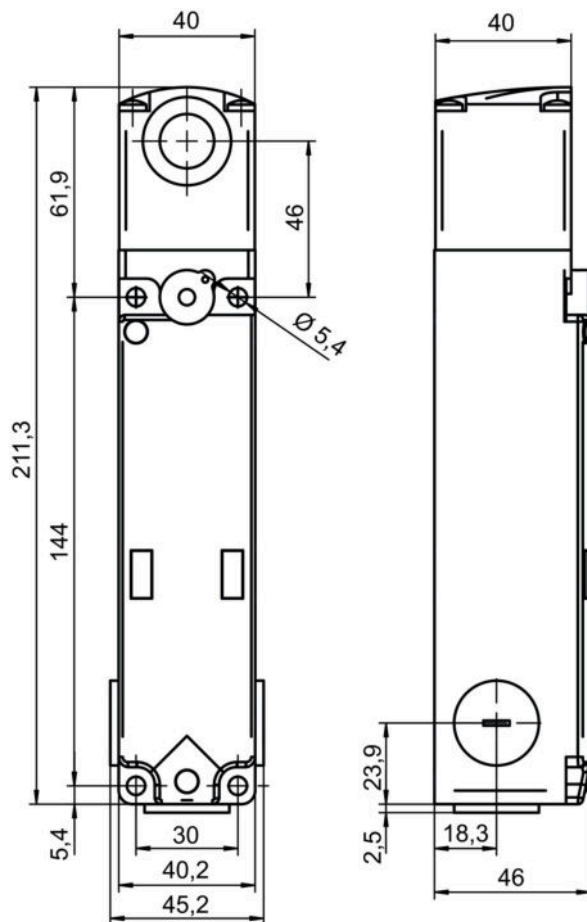
Klassifikation

Zolltarifnummer	85369095
eCl@ss 8.0	27272603
eCl@ss 9.0	27272603
ETIM 5.0	EC002593
ETIM 6.0	EC002593

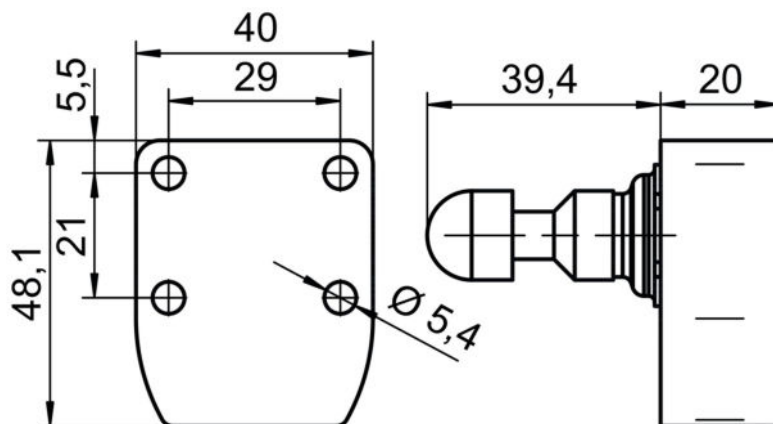
Maßzeichnungen

Alle Maßangaben in Millimeter

Sicherheits-Zuhaltung



Betätiger



Elektrischer Anschluss

Anschluss 1	
Art des Anschlusses	Klemme
Funktion	Kontaktanschluss Spannungsversorgung Verbindung mit SPS
Art der Klemme	Federkraftklemme


Art.-Nr.: 50132036 – L300-M31C3-SLM24-SCA – Sicherheits-Zuhaltung

Anschluss 1	
Polzahl	16 -polig

Pin	Adernfarbe
1	weiß
2	braun
3	grün
4	gelb
5	grau
6	rosa
7	blau
8	rot

Zubehör

Betätiger

	Art.-Nr.	Bezeichnung	Artikel	Beschreibung
	50132061 **	AC-L300-SCA	Betätiger	Codeart: Standard-Code Kodierungsstufe: niedrig, EN ISO 14119 Abmessungen: 40 mm x 48,1 mm x 59,4 mm Farbe Gehäuse: rot Art der Befestigung: Durchgangsbefestigung

** im Lieferumfang enthalten

Hinweis
Eine Liste mit allen verfügbaren Zubehörtiteln finden Sie auf der Webseite von Leuze electronic im Download-Tab der Artikeldetailseite.