



# PU3H15-00000000

Gerätesäulen mit Außennuten

**SPIEGEL- UND GERÄTESÄULEN**

**SICK**  
Sensor Intelligence.



### Bestellinformationen

Typ	Artikelnr.
PU3H15-00000000	2068813

Weitere Geräteausführungen und Zubehör → [www.sick.com/Gerätesäulen\\_mit\\_Außennuten](http://www.sick.com/Gerätesäulen_mit_Außennuten)

### Technische Daten im Detail

#### Merkmale

<b>Ausführung</b>	Gerätesäulen mit zwei außen liegenden Montagenuten
<b>Geeignet für</b>	Sicherheits-Lichtvorhänge Mehrstrahl-Sicherheits-Lichtschranken
<b>Geeignet für Schutzfeldhöhe</b>	
C2000, C4000, M4000 Curtain	≤ 1.350 mm
deTec2, deTec4	≤ 1.500 mm
<b>Geeignet für Strahlanzahl</b>	Beliebig
<b>Geeignet für Strahlabstand</b>	Beliebig

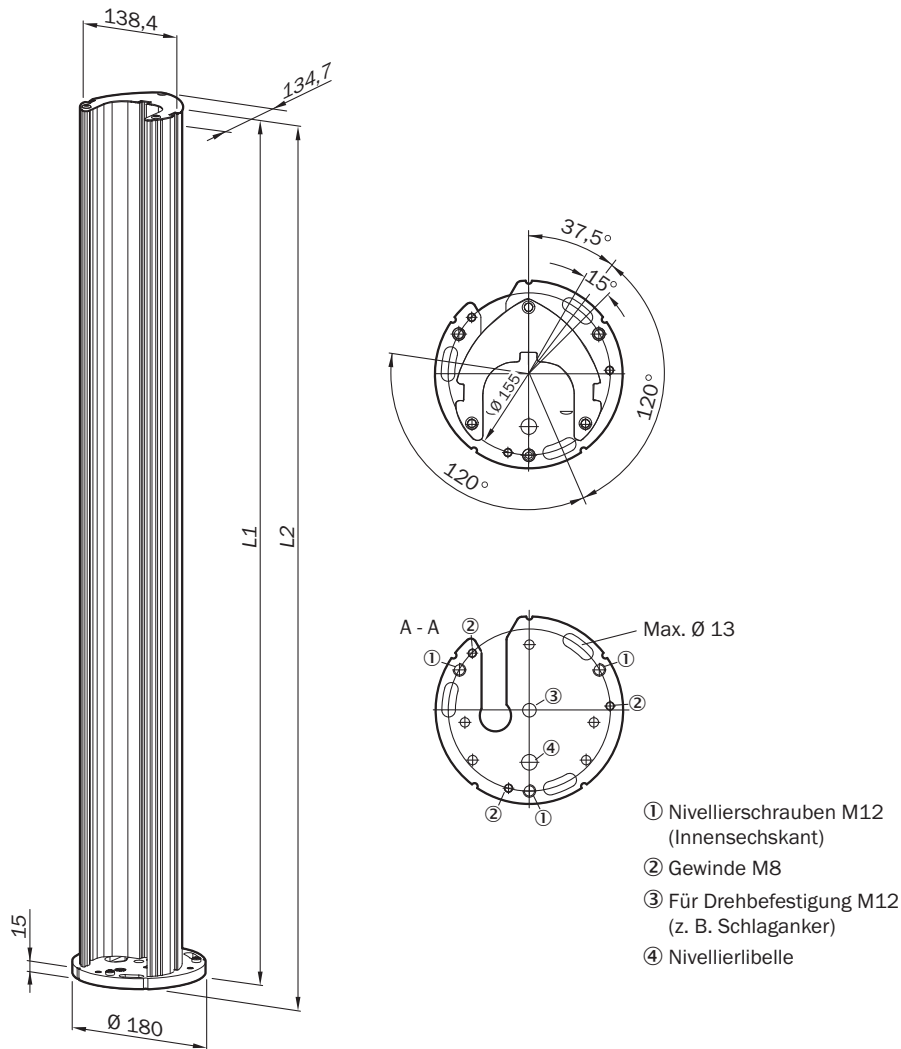
#### Mechanische Daten

<b>Säulenhöhe</b>	1.570 mm
<b>Max. Einbaulänge</b>	1.550 mm
<b>Maßzeichnung</b>	
L1	1.550 mm
L2	1.570 mm
<b>Gewicht</b>	10.450 g

#### Klassifikationen

<b>ECl@ss 5.0</b>	27279202
<b>ECl@ss 5.1.4</b>	27279202
<b>ECl@ss 6.0</b>	27279202
<b>ECl@ss 6.2</b>	27279202
<b>ECl@ss 7.0</b>	27279202
<b>ECl@ss 8.0</b>	27279202
<b>ECl@ss 8.1</b>	27279202
<b>ECl@ss 9.0</b>	27273701
<b>ETIM 5.0</b>	EC001941
<b>ETIM 6.0</b>	EC001941
<b>UNSPSC 16.0901</b>	39111609

Maßzeichnung (Maße in mm)



- ① Nivellierschrauben M12 (Innensechskant)
- ② Gewinde M8
- ③ Für Drehbefestigung M12 (z. B. Schlaganker)
- ④ Nivellierlibelle

Geeignet für Schutzfeldhöhe		Geeignet für Strahlanzahl	L1	L2	Artikelnr.
C2000, C4000, M4000 Curtain	deTec2, deTec4				
≤ 600	≤ 900	2	965	985	2045490
≤ 900	≤ 1.050	3	1.165	1.185	2045641
≤ 1.050	≤ 1.200	4	1.265	1.285	2045642
≤ 1.350	≤ 1.500	Beliebig	1.550	1.570	2068813
≤ 1.350	≤ 1.650	Beliebig	1.720	1.740	2045643
≤ 1.650	≤ 1.950	Beliebig	2.020	2.040	2045644
≤ 1.800	≤ 2.100	Beliebig	2.250	2.270	2045645
≤ 1.800	≤ 2.100	Beliebig	2.400	2.420	2045646

## SICK AUF EINEN BLICK

SICK ist einer der führenden Hersteller von intelligenten Sensoren und Sensorlösungen für industrielle Anwendungen. Ein einzigartiges Produkt- und Dienstleistungsspektrum schafft die perfekte Basis für sicheres und effizientes Steuern von Prozessen, für den Schutz von Menschen vor Unfällen und für die Vermeidung von Umweltschäden.

Wir verfügen über umfassende Erfahrung in vielfältigen Branchen und kennen ihre Prozesse und Anforderungen. So können wir mit intelligenten Sensoren genau das liefern, was unsere Kunden brauchen. In Applikationszentren in Europa, Asien und Nordamerika werden Systemlösungen kundenspezifisch getestet und optimiert. Das alles macht uns zu einem zuverlässigen Lieferanten und Entwicklungspartner.

Umfassende Dienstleistungen runden unser Angebot ab: SICK LifeTime Services unterstützen während des gesamten Maschinenlebenszyklus und sorgen für Sicherheit und Produktivität.

**Das ist für uns „Sensor Intelligence.“**

## WELTWEIT IN IHRER NÄHE:

Ansprechpartner und weitere Standorte → [www.sick.com](http://www.sick.com)