



FFUS15-1G1SR

FFU

DURCHFLUSSENSENSOREN

SICK
Sensor Intelligence.



Abbildung kann abweichen



Bestellinformationen

Typ	Artikelnr.
FFUS15-1G1SR	6043744

Weitere Geräteausführungen und Zubehör → www.sick.com/FFU

Technische Daten im Detail

Merkmale

Messprinzip	Ultraschallsensor
Medium	Flüssigkeiten
Messrohrnenweite	DN 15
Prozesstemperatur	0 °C ... +80 °C
Prozessdruck	Max. 16 bar

Performance

Minimaler Durchfluss	≥ 0,9 l/min ¹⁾
Maximaler Durchfluss	0 l/min ... 36 l/min
Einlaufstrecke	30 cm
Auslaufstrecke	5 cm
Leitfähigkeit	Keine Einschränkung
Genauigkeit des Messelements	2 % vom Endwert ²⁾
Reproduzierbarkeit	≤ 0,5 %
Auflösung	0,006 l/min

¹⁾ Bei konstantem Fluss.

²⁾ Referenzbedingung: Wasser, gasfrei, vollständig gefülltes Messrohr, keine Kavitation, Mediumtemperatur 20 °C, Umgebungstemperatur 20 °C ... 25 °C, Einhaltung der Ein- und Auslaufstrecken, Warmlaufzeit Elektronik: 30 min.

Elektrik

Versorgungsspannung	18 V DC ... 30 V DC ¹⁾
Restwelligkeit	≤ 5 V _{ss} ²⁾
Stromaufnahme	≤ 180 mA ³⁾
Initialisierungszeit	≤ 5 s
Schutzklasse	III
Anschlussart	Rundsteckverbinder M12 x 1, 8-polig

¹⁾ Alle Anschlüsse sind verpolsicher. Alle Ausgänge sind überlast- und kurzschlussgeschützt.

²⁾ Darf U_V-Toleranzen nicht über- oder unterschreiten.

³⁾ Ohne Last.

⁴⁾ Je Ausgangsstufe stehen 100 mA bei PNP und NPN zur Verfügung.

⁵⁾ Analogausgang und Anzeige.

Ausgangssignal	Analogausgang 4 mA ... 20 mA, 0 mA ... 20 mA für aktuellen Durchfluss und Temperatur, 2 Impuls-/Statusausgang PNP/NPN-Transistorausgang für Mengenzählung, Leerrohrüberwachung, Durchflussgrenzwert, 1 Schalteingang für Dosierung, Mengenreset ¹⁾
Ausgangsstrom	< 100 mA ⁴⁾
Ausgangslast	< 500 Ohm
Unterer Signalpegel	3,8 mA ... 4 mA
Oberer Signalpegel	20 mA ... 20,5 mA
Impuls/Frequenzausgang	0 kHz ... 10 kHz
Pulsbreite	≤ 1 s
Signalspannung HIGH	U _v - 2 V
Signalspannung LOW	≤ 2 V
Induktive Last	1 H
Kapazitive Last	100 nF
Ansprechzeit	Filter aus 100 ms, Filter schwach 300 ms, Filter mittel 1 s, Filter stark 4,2 s ⁵⁾

¹⁾ Alle Anschlüsse sind verpolsicher. Alle Ausgänge sind überlast- und kurzschlussgeschützt.

²⁾ Darf U_v-Toleranzen nicht über- oder unterschreiten.

³⁾ Ohne Last.

⁴⁾ Je Ausgangsstufe stehen 100 mA bei PNP und NPN zur Verfügung.

⁵⁾ Analogausgang und Anzeige.

Mechanik

Prozessanschluss	G 3/4
Medienberührende Werkstoffe	PPSU
Gehäusematerial	PPSU
Schutzart	IP67
Gewicht	350 g

Umgebungsdaten

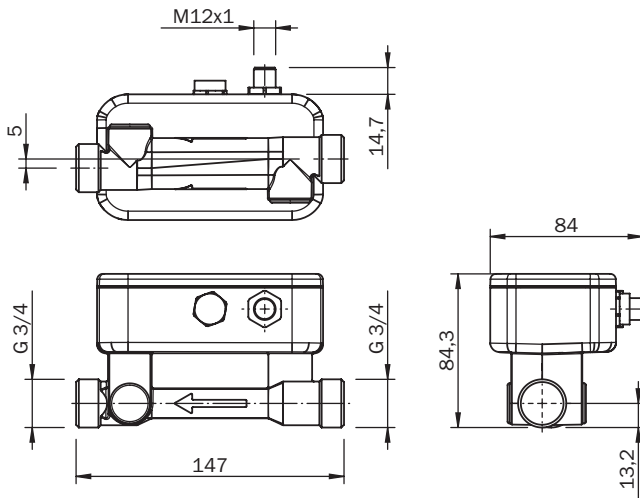
Umgebungstemperatur Betrieb	0 °C ... +60 °C
Umgebungstemperatur Lager	-20 °C ... +70 °C

Klassifikationen

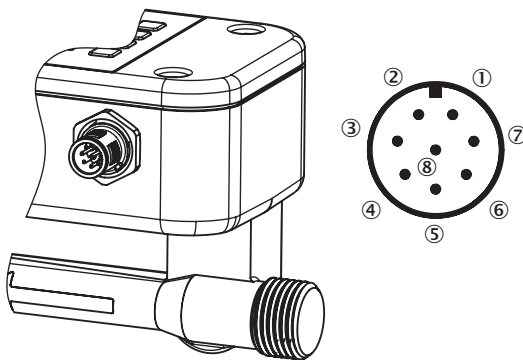
ECl@ss 5.0	27371815
ECl@ss 5.1.4	27371815
ECl@ss 6.0	27371815
ECl@ss 6.2	27371815
ECl@ss 7.0	27371815
ECl@ss 8.0	27371815
ECl@ss 8.1	27371815
ECl@ss 9.0	27371815
ETIM 5.0	EC002580
ETIM 6.0	EC002580
UNSPSC 16.0901	41112501

Maßzeichnung (Maße in mm)

DN 15, G 3/4



Anschlussart



- ① L⁺: Versorgungsspannung
- ② Q₁: Digitaler Ausgang PNP/NPN
- ③ M: Masse
- ④ Q₂: Digitaler Ausgang PNP/NPN
- ⑤ Q_A: Analoger Stromausgang
- ⑥ C: Kommunikation
- ⑦ IN₁: Digitaler Eingang
- ⑧ Keine Funktion

SICK AUF EINEN BLICK

SICK ist einer der führenden Hersteller von intelligenten Sensoren und Sensorlösungen für industrielle Anwendungen. Ein einzigartiges Produkt- und Dienstleistungsspektrum schafft die perfekte Basis für sicheres und effizientes Steuern von Prozessen, für den Schutz von Menschen vor Unfällen und für die Vermeidung von Umweltschäden.

Wir verfügen über umfassende Erfahrung in vielfältigen Branchen und kennen ihre Prozesse und Anforderungen. So können wir mit intelligenten Sensoren genau das liefern, was unsere Kunden brauchen. In Applikationszentren in Europa, Asien und Nordamerika werden Systemlösungen kundenspezifisch getestet und optimiert. Das alles macht uns zu einem zuverlässigen Lieferanten und Entwicklungspartner.

Umfassende Dienstleistungen runden unser Angebot ab: SICK LifeTime Services unterstützen während des gesamten Maschinenlebenszyklus und sorgen für Sicherheit und Produktivität.

Das ist für uns „Sensor Intelligence.“

WELTWEIT IN IHRER NÄHE:

Ansprechpartner und weitere Standorte → www.sick.com