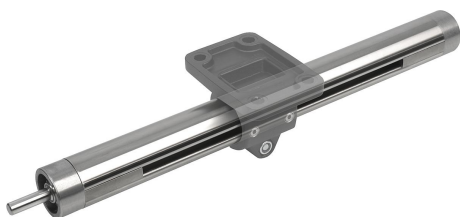


Jednostki liniowe

Opis artykułu/ilustracje produktu



Opis

Materiał, wersja:

Rura precyzyjna zgodnie z DIN EN 10305, stal ocynkowana 1.4301.

Typ E 18, stal nierdzewna, ocynkowana.

Wrzeciono z gwintem trapezowym, stalowe, gwint prawoskrętny, toczone.

Wskazówka:

Średni zakres prędkości obrotowych, samohamowny.

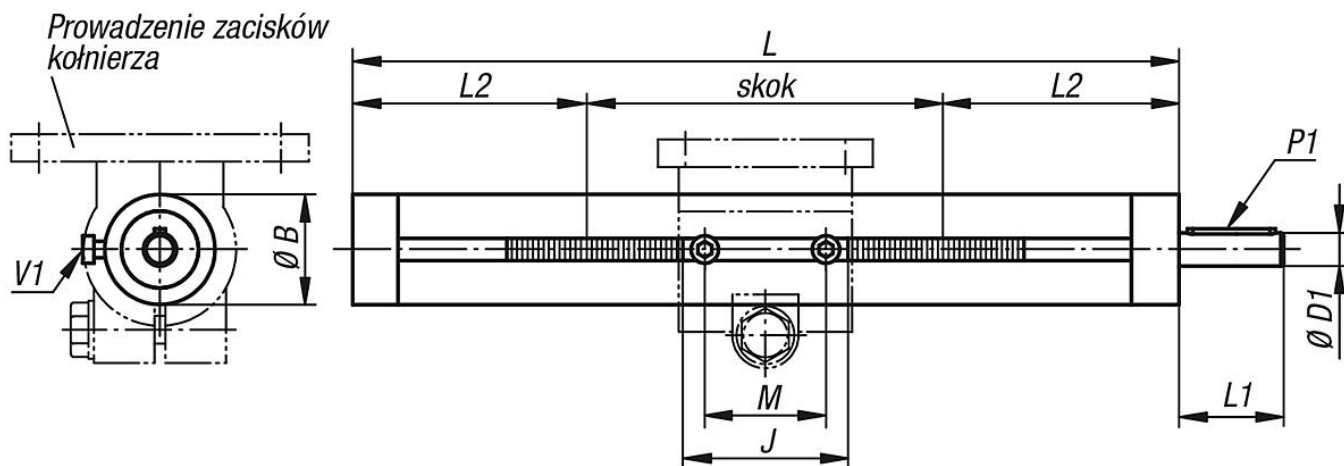
Na zapytanie:

Gwint lewoskrętny, wersja ze stali nierdzewnej, 2 czopy napędowe, pozostałe skoki lub koła ręczne.

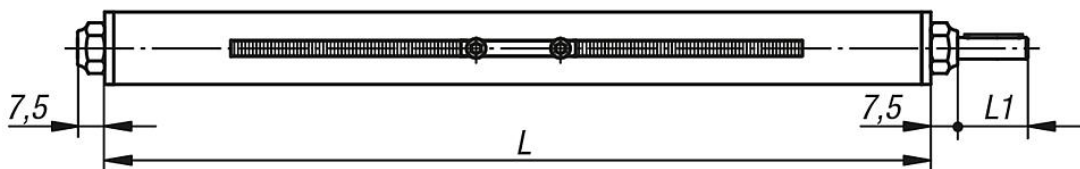
Wyposażenie:

- prowadnice K0496, K0497, K0498, K0499
- złączki zaciskowe systemu złączy rurowych

Rysunki



Moduł liniowy
K0495.18...



Przegląd artykułów

Jednostki liniowe

Nr Zamówienia	Wersja 1	Typ E	Trzpień	L	Skok S	B	D1	J	L1	L2	M	P1 wpust DIN 6885	V1
K0495.300001X300	z łożyskowaniem ślizgowym	30	Tr 14x3	300	100	30	8 h8	38	26	100	28	2 x 2 x 20	M4x8

Jednostki liniowe

Przegląd artykułów

Nr Zamówienia	Wersja 1	Typ E	Trzpień	L	Skok S	B	D1	J	L1	L2	M	P1 wpust DIN 6885	V1
K0495.300001X500	z łożyskowaniem ślizgowym	30	Tr 14x3	500	300	30	8 h8	38	26	100	28	2 x 2 x 20	M4x8
K0495.300001X800	z łożyskowaniem ślizgowym	30	Tr 14x3	800	600	30	8 h8	38	26	100	28	2 x 2 x 20	M4x8
K0495.400001X300	z łożyskowaniem ślizgowym	40	Tr 20x4	300	91	40	12 h8	55	38	104,5	44	4 x 4 x 32	M6x10
K0495.400001X500	z łożyskowaniem ślizgowym	40	Tr 20x4	500	291	40	12 h8	55	38	104,5	44	4 x 4 x 32	M6x10
K0495.400001X800	z łożyskowaniem ślizgowym	40	Tr 20x4	800	591	40	12 h8	55	38	104,5	44	4 x 4 x 32	M6x10
K0495.400001X1000	z łożyskowaniem ślizgowym	40	Tr 20x4	1000	791	40	12 h8	55	38	104,5	44	4 x 4 x 32	M6x10
K0495.500001X500	z łożyskowaniem ślizgowym	50	Tr 20x4	500	265	50	12 h8	63	38	117,5	44	4 x 4 x 32	M6x10
K0495.500001X800	z łożyskowaniem ślizgowym	50	Tr 20x4	800	565	50	12 h8	63	38	117,5	44	4 x 4 x 32	M6x10
K0495.500001X1000	z łożyskowaniem ślizgowym	50	Tr 20x4	1000	765	50	12 h8	63	38	117,5	44	4 x 4 x 32	M6x10
K0495.180101X300	z łożyskowaniem kulkowym	18	Tr 10x2	300	145	18	6 h9	24	17	77,5	18	2 x 2 x 12	M3x5
K0495.180101X500	z łożyskowaniem kulkowym	18	Tr 10x2	500	345	18	6 h9	24	17	77,5	18	2 x 2 x 12	M3x5
K0495.300101X300	z łożyskowaniem kulkowym	30	Tr 14x3	300	100	30	8 h8	38	26	100	28	2 x 2 x 20	M4x8
K0495.300101X500	z łożyskowaniem kulkowym	30	Tr 14x3	500	300	30	8 h8	38	26	100	28	2 x 2 x 20	M4x8
K0495.300101X800	z łożyskowaniem kulkowym	30	Tr 14x3	800	600	30	8 h8	38	26	100	28	2 x 2 x 20	M4x8
K0495.400101X300	z łożyskowaniem kulkowym	40	Tr 20x4	300	91	40	12 h8	55	38	104,5	44	4 x 4 x 32	M6x10
K0495.400101X500	z łożyskowaniem kulkowym	40	Tr 20x4	500	291	40	12 h8	55	38	104,5	44	4 x 4 x 32	M6x10
K0495.400101X800	z łożyskowaniem kulkowym	40	Tr 20x4	800	591	40	12 h8	55	38	104,5	44	4 x 4 x 32	M6x10
K0495.400101X1000	z łożyskowaniem kulkowym	40	Tr 20x4	1000	791	40	12 h8	55	38	104,5	44	4 x 4 x 32	M6x10
K0495.500101X500	z łożyskowaniem kulkowym	50	Tr 20x4	500	265	50	12 h8	63	38	117,5	44	4 x 4 x 32	M6x10
K0495.500101X800	z łożyskowaniem kulkowym	50	Tr 20x4	800	565	50	12 h8	63	38	117,5	44	4 x 4 x 32	M6x10
K0495.500101X1000	z łożyskowaniem kulkowym	50	Tr 20x4	1000	765	50	12 h8	63	38	117,5	44	4 x 4 x 32	M6x10