

Trzpień ustalający krótkie, z zabezpieczeniem gwintu, forma CP

Opis artykułu/ilustracje produktu



Opis

Materiał:

Stal.

Wersja:

Wersja stalowa:

Trzpień ustalający hartowany, szlifowany i oksydowany.

Wersja nierdzewna:

Trzpień ustalający niehartowany i szlifowany, niepowlekany.

Wskazówka:

Trzpień ustalający znajduje zastosowanie tam, gdzie trzeba zapobiec przesuwaniu się części z powodu działania sił poprzecznych. Ruch do następnej pozycji możliwy jest dopiero po odciągnięciu trzpienia. Jeśli trzpień ma przez dłuższy czas pozostawać w pozycji „odwieszony”, to zastosowanie formy CP uniemożliwi odskoczenie trzpienia.

Zabezpieczenie gwintu pozwala dokładnie określić głębokość montażu na danym elemencie.

Zabezpieczenie gwintu to powłoka z poliamidu, nanoszona punktowo.

Na zapytanie:

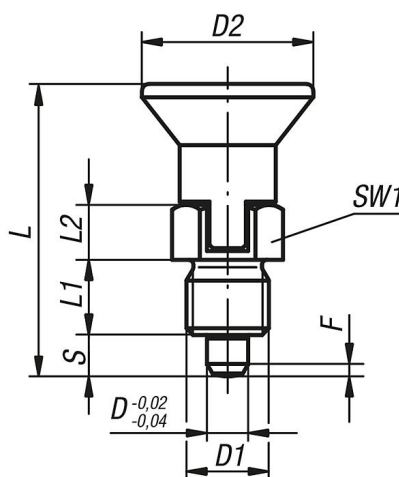
Wykonania specjalne.

Wyposażenie:

Pierścienie dystansowe K0665

Rysunki

Forma CP
z kłami podpierającymi
bez nakrętki zabezpieczającej



Przegląd artykułów

Nr Zamówienia	Materiał korpusu	Forma	D	D1	D2	L	L1	L2	Skok S	SW1	F x 30°	Siła sprężyny początek F1 ok. N	Siła sprężyny koniec F2 ok. N
K1097.97903	stal	CP	3	M6x0,75	14	25,5	6	6	3,5	8	0,8	4	10
K1097.97004	stal	CP	4	M8x1	18	29,5	6	6	4	10	1	4	12
K1097.97105	stal	CP	5	M10x1	21	34,5	8	7	5	13	1,3	5	12
K1097.97206	stal	CP	6	M12x1,5	25	41,7	10	8	6	14	1,8	6	14

Trzpienie ustalające krótkie, z zabezpieczeniem gwintu, forma CP

Przegląd artykułów

Nr Zamówienia	Materiał korpusu	Forma	D	D1	D2	L	L1	L2	Skok S	SW1	F x 30°	Siła sprężyny początek F1 ok. N	Siła sprężyny koniec F2 ok. N
K1097.97308	stal	CP	8	M16x1,5	33	54	12	10	8	19	2,3	14	28
K1097.97410	stal	CP	10	M20x1,5	33	61	15	12	10	22	2,8	15	32
K1097.197903	stal nierdzewna	CP	3	M6x0,75	14	25,5	6	6	3,5	8	0,8	4	10
K1097.197004	stal nierdzewna	CP	4	M8x1	18	29,5	6	6	4	10	1	4	12
K1097.197105	stal nierdzewna	CP	5	M10x1	21	34,5	8	7	5	13	1,3	5	12
K1097.197206	stal nierdzewna	CP	6	M12x1,5	25	41,7	10	8	6	14	1,8	6	14
K1097.197308	stal nierdzewna	CP	8	M16x1,5	33	54	12	10	8	19	2,3	14	28
K1097.197410	stal nierdzewna	CP	10	M20x1,5	33	61	15	12	10	22	2,8	15	32