

Podstawki wahlne samopowrotne, forma G, kulka spłaszczona, powierzchnia gładka

Opis artykułu/ilustracje produktu



Opis

Materiał:

Kulka ze stali do ulepszania cieplnego, gniazdo kulowe ze stali.

Wersja:

Kulka fosforanowana, gniazdo kulowe hartowane.

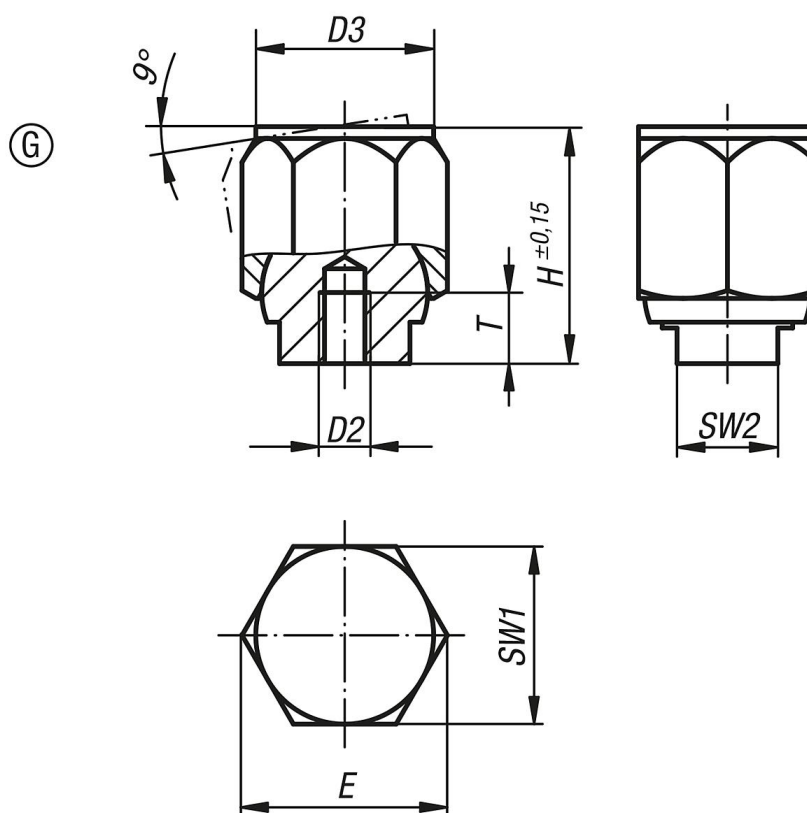
Wskazówka:

Podstawki wahlne służą jako zderzaki, opory i dociski w przyrządach i systemach mocujących.

Po zwolnieniu siły powierzchnia stykowa wraca do pozycji wyjściowej.

Kulka zabezpieczona przed przekręceniem.

Rysunki



Podstawki wahlwe samopowrotne, forma G, kulka spłaszczona, powierzchnia gładka

Przegląd artykułów

Nr Zamówienia	Forma	D2	D3	H	E	T	SW1	SW2	Ø kulki	Obciążalność maks. kN (tylko przy obciążeniu statycznym)
K1164.403	G	M3	9	13	11,5	5	10	6	9	8
K1164.404	G	M4	12	18	15	6	13	8	12	16
K1164.405	G	M5	18	25	21,9	8	19	10	17	32
K1164.406	G	M6	26	36	31,2	10	27	16	25	64
K1164.408	G	M8	30	40	34,6	12	30	17	28	90