

Nakrętki skrzydełkowe do podkładki uszczelniającej Hygienic USIT®

Opis artykułu/ilustracje produktu



Opis

Materiał:

Części stalowe ze stali nierdzewnej 1.4404.

Wersja:

Wypolerowane na wysoki połysk.

Wskazówka:

Śruby skrzydełkowe umożliwiają łatwe i znakomite połączenia gwintowe. Można je bez problemu otwierać i ponownie zamykać, nie korzystając z narzędzi. Powierzchnia jest polerowana na wysoki połysk i charakteryzuje się dużo mniejszą chropowatością Ra 0,8 µm. Kontur wykonano z dogodnymi promieniami, przejściami i zaokrągleniami. Osadzanie się zabrudzeń, pozostałości produktu czy czyściwa jest prawie niemożliwe, niezależnie od pozycji montażu śruby skrzydełkowej. Gwarantuje to łatwe czyszczenie.

Do uszczelnienia miejsca połączenia śrubowego stosowane są podkładki uszczelniające Hygienic USIT® marki Freudenberg Process. Trzpień śruby skrzydełkowej jest specjalnie dostosowany do tego uszczelnienia. Uszczelnienie miejsca połączenia śrubowego jest praktycznie pozbawione obszaru martwego, co pozwala na spełnienie wymogów związanych z higieną.

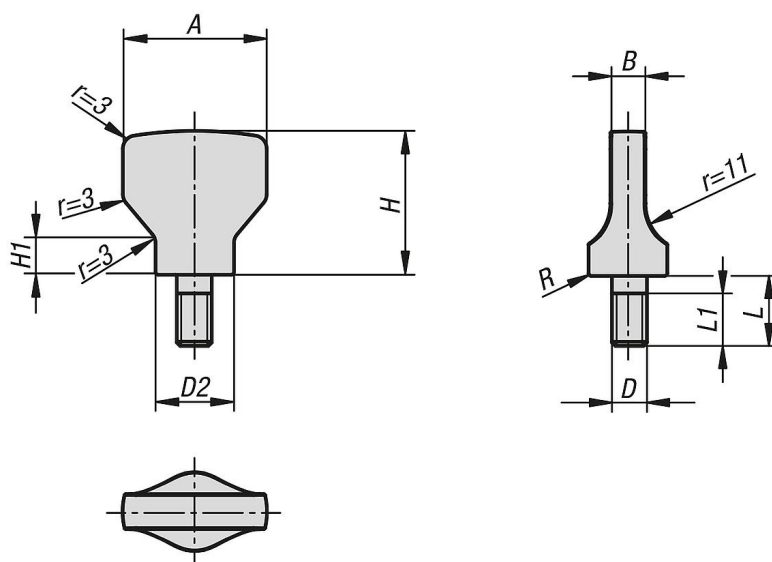
Na zapytanie:

Inne długości gwintu, gwint calowy.

Wyposażenie:

Podkładka uszczelniająca Hygienic USIT® K1491 do powierzchni dokręcania.

Rysunki



Przegląd artykułów

Nakrętki skrzydełkowe do podkładki uszczelniającej Hygienic USIT®

Nakrętki skrzydełkowe do podkładki uszczelniającej Hygienic USIT®**Przegląd artykułów**

| Nr Zamówienia | A | B | D | D2 | H | H1 | L | L1 | R |
|---------------|----|----|-----|------|----|-----|----|----|------|
| K1313.2004X8 | 20 | 4 | M4 | 10,8 | 19 | 5,3 | 8 | 7 | 0,45 |
| K1313.2105X10 | 21 | 5 | M5 | 11,8 | 21 | 6 | 10 | 9 | 0,5 |
| K1313.2506X12 | 25 | 6 | M6 | 14,2 | 25 | 7 | 12 | 11 | 0,55 |
| K1313.3308X16 | 33 | 8 | M8 | 18 | 33 | 8,4 | 16 | 15 | 0,7 |
| K1313.4010X20 | 40 | 10 | M10 | 22,3 | 40 | 10 | 20 | 19 | 0,8 |