

## Funk-Sender · für Abfrageeinheit

22810.9010



### Produktbeschreibung

Zur kabellosen Übertragung des Abfragesignals.  
Der Funk-Sender wird in der Nähe der Abfrageeinheit montiert und mit der Buchse des Silikon-Kabels verbunden. Der Sender stellt das Abfragesignal per Funk zur Verfügung und muss nicht mit zusätzlichen Kabeln verbunden werden. Die Stromversorgung erfolgt über eine Batterie. Der Funk-Sender erfüllt die Anforderungen der Schutzklasse IP 67 (robustes Material) und ist dadurch für die Anwendung mit Kühlschmierstoff geeignet.  
Frequenz: 868,3 MHz (EU, Schweiz)  
Andere Frequenzen auf Anfrage erhältlich.

### Weiterführende Informationen

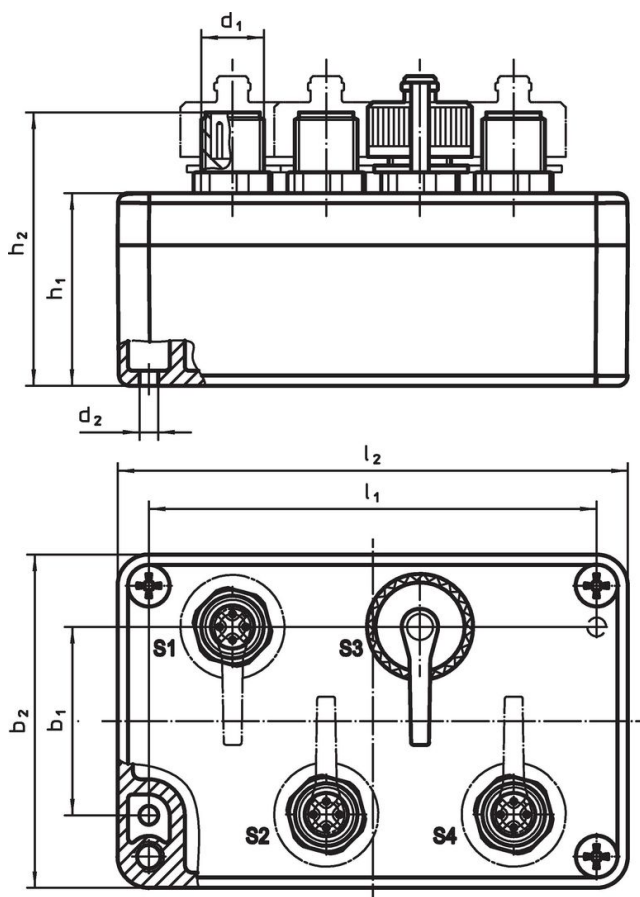
#### Hinweise

Zum Betrieb ist eine AA Batterie (3,6 V) erforderlich (nicht im Lieferumfang enthalten). Bitte die Batteriespannung 3,6 V beachten! Nähere Informationen auf Anfrage.


#### Weitere Produkte

- Funk-Empfänger, für Abfrageeinheit



### Maßzeichnung



### Bestellinformationen

Abmessungen									für Art.-Nr.	 [g]	Art.-Nr.
$l_2$	$b_2$	$h_2$	$b_1$	$d_1$	$d_2$	$h_1$	$l_1$	[mm]			
Funk-Universalsender mit Schutzkappen											
98	64	52,5	36	M12 x 1	4,5	37	86	22810.0008 / .0012	288	22810.9010	

## Zubehör

	 [g]	Art.-Nr.
<b>Schutzkappe</b>		
	4,9	22810.9011

## Compliance

### RoHS-konform

Konform gemäß Richtlinie 2011/65/EU und Richtlinie 2015/863.

### Enthält keine SVHC-Stoffe

Keine SVHC Substanzen mit mehr als 0,1% w/w enthalten – SVHC Liste Stand 23.01.2024.

### Enthält keine Proposition 65 Stoffe

Keine Stoffe der Proposition 65 enthalten.

<https://www.P65Warnings.ca.gov/>

### Frei von Konfliktmineralien

Dieses Produkt enthält keine als "Konfliktmineralien" bezeichneten Stoffe wie Tantal, Zinn, Gold oder Wolfram aus der demokratischen Republik Kongo oder angrenzender Länder.