

## Łapa • z płytą miękką wg normy DIN 6314 23190.0021



### Opis produktu

Łapa z miękką płytą (pazur zaciskowy) zgodna z DIN 6314 jest stosowana głównie w technice mocowania mechanicznego do mocowania przedmiotów obrabianych. Płyta ochronna z mosiądzu zabezpiecza element przed uszkodzeniem. Dzięki kombinacji nakrętki DIN 6330 B (EH 23070.)/ panewki stożkowej DIN 6319 G (EH 23050.) na śrubie mocującej oraz elementu naciskowego DIN 6311 (EH 22560. zdejmowalny) na śrubie ustawnej wyrównuje się nierównoległości. Łapę naciskową można stosować obustronnie (mięka lub twarda powierzchnia mocowania).

### Material

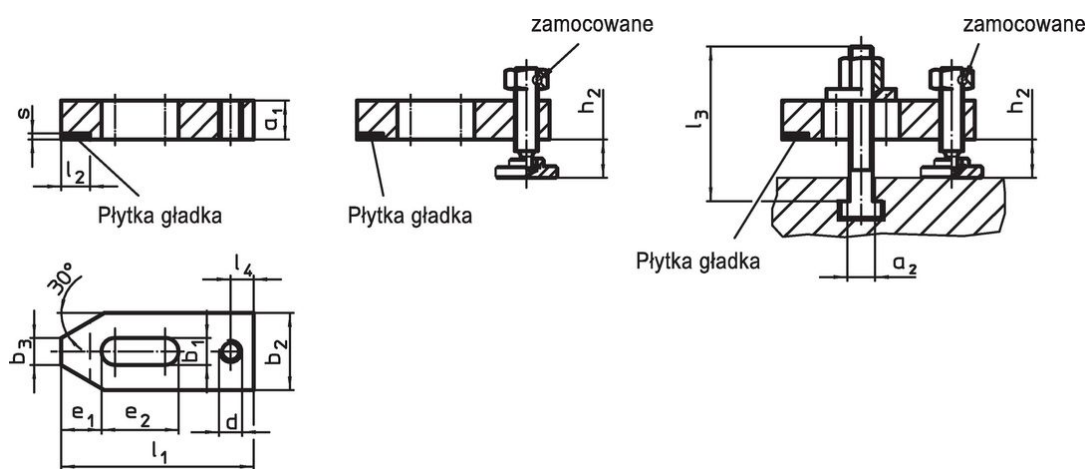
#### Płyta miękka

- Mosiądz, lutowany

#### Zacisk

- Stal ulepszona cieplnie, oksydowana

### Rysunek



Rysunek 1

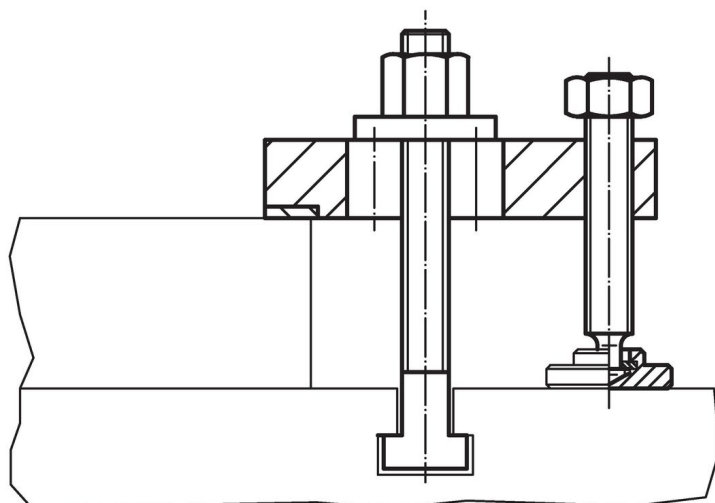
Rysunek 2

Rysunek 3

### Informacje do zamówienia

Wymiar nominalny $b_1$ [mm]	Wymiary										Wysokość mocowania		[g]	Nr art.
	$a_1$	$b_2$	$b_3$	$d$	$e_1$	$e_2$	$l_1$	$l_2$ $\pm 1$	$l_4$	$s$	$h_2$ min.	$h_2$ maks.		
tylko ze śrubą regulacyjną – rysunek 2														
11	15	30	12	M10	15	30	80	12	10	2	10	38	295	23190.0021

## Przykład aplikacji



## Zgodność

### Zgodny z RoHS

Zawiera ołów - zgodny z wyjątkami 6a /6b /6c

### Zawiera substancje SVHC > 0,1% mas.

Zawiera ołów – lista SVHC [REACH] z dnia 14.06.2023

### Zawiera substancje z Propozycja 65



Kontakt z ołowiem może powodować raka i bezpłodność  
<https://www.P65Warnings.ca.gov/>

### Wolny od minerałów konfliktu

Ten produkt nie zawiera żadnych substancji oznaczonych jako „minerały konfliktu”, takich jak tantal, cyna, złoto lub wolfram z Demokratycznej Republiki Konga lub krajów sąsiednich.