

**Serie 8, Einbau-Mikrowelle, 60 x 45 cm, Edelstahl
CFA634GS1**



Zubehör

1 x Glasschale

Sonderzubehör

HEZ660060 Fachbodenverblendung

Die Einbau-Mikrowelle für die 45cm Nische: so können Sie Ihre Gerichte extraschnell auftauen, aufwärmen und perfekt zubereiten.

- **AutoPilot 7:** jedes Gericht gelingt perfekt durch 7 voreingestellte Automatikprogramme.
- **TFT-Display:** einfach zu bedienen dank Bedienring mit Klartext und Symbolen.
- **Edelstahl Innenraum:** leicht zu reinigender Innenraum dank glatter Oberflächen und keinerlei scharfen Kanten.
- **Reinigungsunterstützung:** weniger Reinigungsaufwand dank der neuen Reinigungsoption, die speziell für die Reinigung von leichten Verschmutzungen eingesetzt werden kann.
- **LED-Beleuchtung:** perfekte Ausleuchtung der Speisen bei minimalem Verbrauch.

Technische Daten

Zusatzfunktionen:	Nur Mikrowelle
Steuerung:	elektronisch
Abmessungen des Gerätes:	455 x 595 x 545 mm
Abmessungen des Garraumes:	242.0 x 430 x 345.0 mm
Länge Anschlusskabel:	150.0 cm
Nettogewicht:	24.1 kg
Bruttogewicht:	28.0 kg
EAN-Nummer:	4242002937885
Max. Mikrowellenleistung:	900 W
Anschlusswert:	1220 W
Absicherung:	10 A
Spannung:	220-240 V
Frequenz:	50 Hz
Steckerart:	Schuko-/Gardy mit Erdung
Integriertes Zubehör:	1 x Glasschale



Serie 8, Einbau-Mikrowelle, 60 x 45 cm, Edelstahl CFA634GS1

Die Einbau-Mikrowelle für die 45cm Nische: so können Sie Ihre Gerichte extraschnell auftauen, aufwärmen und perfekt zubereiten.

Mikrowelle und Heizart

- Max. Leistung: 900 W; 5 Mikrowellen-Leistungsstufen: 90 W, 180 W, 360 W, 600 W, 900 W
- Intelligente Inverter-Technologie: die Maximal-Leistung wird bei längerem Betrieb bis auf 600 W reguliert
- Garraumvolumen: 36 l

Design

- Garraum aus Edelstahl mit Glasboden

Reinigung

- Reinigungsunterstützung

Komfort

- Elektronik-Uhr
- intuitiver Bedienring, Kurzhubtasten, Runde Bedienknebel, Starttaste, TouchControl-Bedienung
- Leicht-Bedien-Konzept: besonders einfaches, problemloses Einstellen
- AutoPilot 7 Programme
- 3 Auftau- und 4 Garprogramme im Mikrowellenbetrieb
- LED-Innenbeleuchtung
- Klapptür
- Backofengriff aus Aluminium
- Bedienung über Sensortasten

Zubehör

- 1 x Glasschale

Umwelt und Sicherheit

- Sicherheitsabschaltung
- Starttaste Türkontaktschalter
- Kühlgebläse

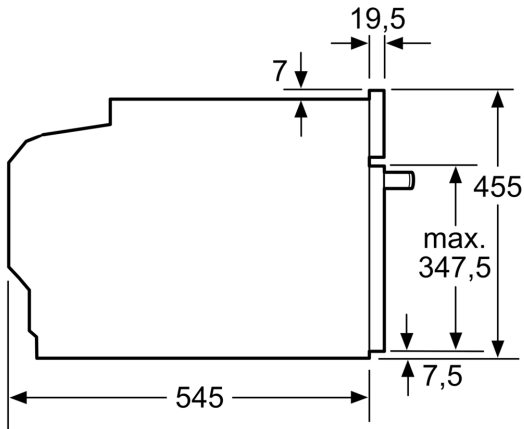
Technische Info

- Länge des Anschlusskabels: 150 cm
- Gesamtanschlusswert Elektro: 1.22 kW
- Nennspannung: 220 - 240 V
- Geeignet für 60 cm breite Hochschränke

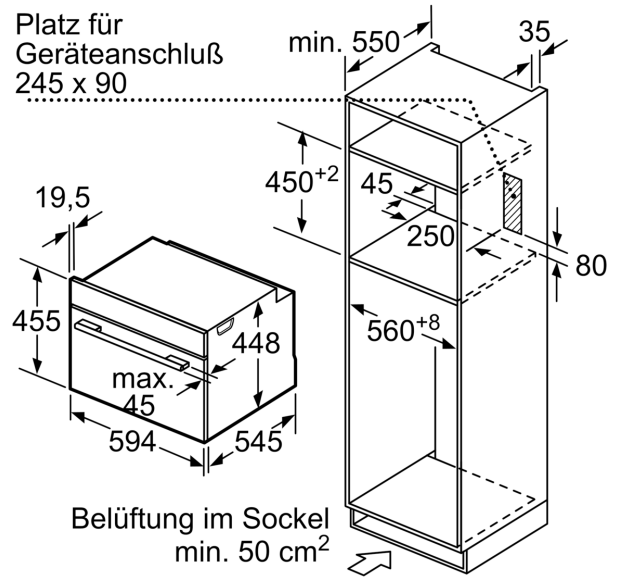
Maße

- Gerätemaße (HxBxT): 455 x 595 x 545mm
- Nischenmaße (HxBxT): 450 mm x 560 mm x 550 mm
- „Maße und Einbauhinweise zu diesem Gerät gemäß technischer Zeichnung beachten“

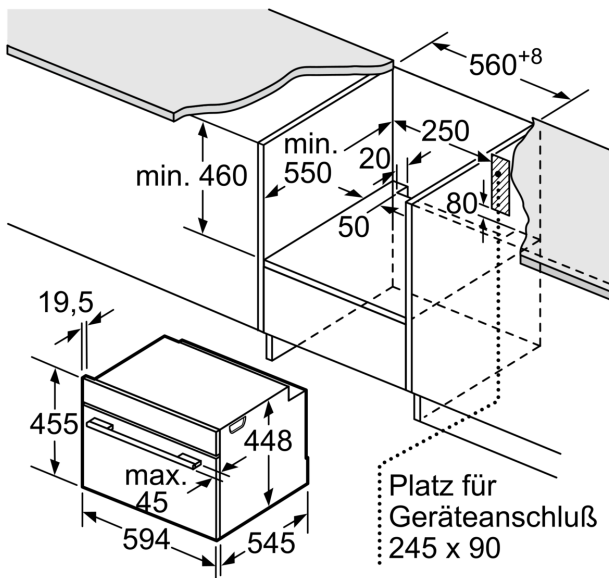
**Serie 8, Einbau-Mikrowelle, 60 x 45
cm, Edelstahl
CFA634GS1**



Maße in mm



Maße in mm



Maße in mm