

N 50, EINBAU KÜHL-GEFRIERKOMBINATION MIT  
GEFRIERFACH UNTEN, 193.5 X 70.8 CM,  
FLACHSCHARNIER  
KB7962FE0



KSZGGM00 Butterdose

Die Einbau-Kühl-Gefrierkombination mit flexiblem Stauraum und XXL-Volumen: flexibler Stauraum im gesamten Kühlschrank für den täglichen Bedarf und ein großes Plus an Kühlraumvolumen.

✓ Sicherheitsglas: unsere Ablagen aus Sicherheitsglas kühlen flexibel und sorgenfrei große Mengen an Köstlichkeiten.

Energieeffizienzklasse: .....E  
 Durchschnittlicher Energieverbrauch in Kilowattstunden pro Jahr (kWh/a) (EU 2017/1369): .....256 kWh/a  
 Summe der Volumen der Tiefkühlfächer (EU 2017/1369): ..... 98 l  
 Summe der Volumen der Kaltlagerfächer und Kühlfächer: .....285 l  
 Geräuschwert: ..... 34 dB(A) re 1 pW  
 Geräusch-Effizienzklasse: ..... B  
 Bauform: ..... Einbau  
 Dekorrahmen/ -platte: ..... Möglich mit Zubehör  
 Höhe: ..... 1935 mm  
 Breite: .....708 mm  
 Gerätetiefe: ..... 548 mm  
 Min. Nischenmaße für Installation (H x B x T): .....1940 x 710 x 560 mm  
 Nettogewicht: ..... 69.4 kg  
 Absicherung: ..... 10 A  
 Türanschlag: ..... Rechts wechselbar  
 Spannung: .....220-240 V  
 Frequenz: ..... 50 Hz  
 Länge Anschlusskabel: ..... 230.0 cm  
 Anzahl Verdichter: ..... 1  
 Anzahl unabhängiger Kühlkreisläufe: .....2  
 Innenlüfter: .....Nein  
 Scharniere wechselbar: ..... Ja  
 Anzahl verstellbarer Ablagen-Kühlteil (Stck): ..... 4  
 Flaschenregale: .....Ja  
 Frostfree System: .....Gefriergeräte  
 Gerätetyp: .....nicht zutreffend



N 50, EINBAU KÜHL-GEFRIERKOMBINATION MIT  
GEFRIERFACH UNTEN, 193.5 X 70.8 CM,  
FLACHSCHARNIER  
KB7962FEO

- NoFrost, Integrierbare Kühl-Gefrierkombination
- Flachscharnier,

#### Leistung und Verbrauch

- Energieeffizienzklasse: E
- Energieverbrauch / Jahr: 256 kWh/a
- Geräuscheffizienzklasse / Geräusch-Wert: B / 34 dB
- Nutzinhalt gesamt: 383 l
- Klimaklasse: SN-ST

#### Design

- LED mit Soft Start
- Integrierbare Kühl-Gefrierkombination

#### Komfort und Sicherheit

- NoFrost - nie wieder abtauen!
- SuperGefrieren: ja
- Vernetztes Gerät: Fernstart und Fernüberwachung
- Home Connect-fähig über WLAN
- Getrennte, elektronische Temperaturregelung, über LED ablesbar
- 2 getrennte Kältekreisläufe für Kühl- und Gefrierraum
- Super-Taste: Superkühlen mit automatischer Deaktivierung
- Akustischer Alarm Kühschranktür, Optische und akustische Warneinrichtung bzw. Aktivwarnsystem bei geöffneter Tür
- Vollautomatische Abtauung im Kühlraum

#### Kühlteil

- 5 Abstellflächen aus Sicherheitsglas, davon 4 x höhenverstellbar
- Nutzinhalt Kühlfächer: 285 l
- 1 Flaschenabsteller, 3 Türabsteller
- Spezial-Flaschenrost

#### Frischhaltesystem

- 1 Fresh Safe 1 <0°C> Schublade - hält Fisch und Fleisch länger frisch
- 1 Fresh Safe 1 <0°C> Schublade - hält Fisch und Fleisch länger frisch

#### Gefrierteil

- Nutzinhalt Tiefkühlfächer: 98 l
- Gefriervermögen in 24 Std.: 9.5 kg
- Lagerzeit bei Störung : 13 h
- 3 transparente Gefriergut-Schubladen

#### Maße

- Gerätemaße ( H x B x T): 193.5 cm x 70.8 cm x 54.8 cm
- Nischenmaße ( H x B x T): 194.0 cm x 71.0 cm x 56.0 cm

#### Technische Informationen

- Türanschlag rechts, wechselbar
- Höhenverstellbare Füße vorne, Rollen hinten
- Länge des Anschlusskabel: 230 cm
- 220 - 240 V

#### Zubehör

- 3 x Eierablage, 1 x Eiswürfelschale

#### Länderspezifische Optionen

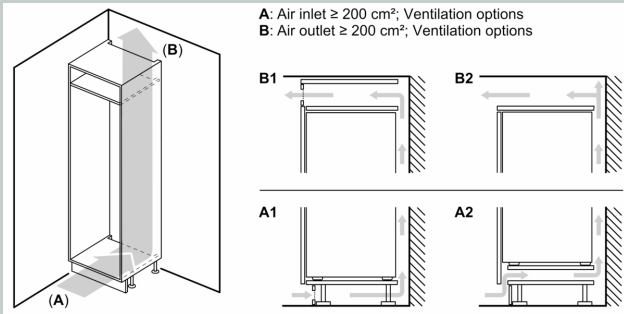
- Auf Basis der Ergebnisse der Normprüfung über 24 Std. Tatsächlicher Verbrauch abhängig von Nutzung/Standort des Geräts.

#### Umwelt und Sicherheit

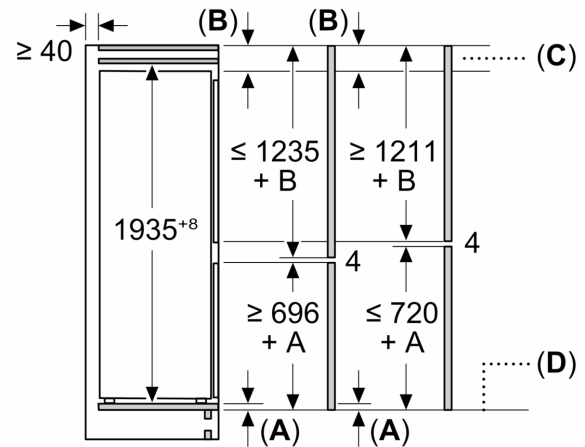
#### Montage

#### Sonderzubehör

N 50, EINBAU KÜHL-GEFRIERKOMBINATION MIT  
GEFRIERFACH UNTEN, 193.5 X 70.8 CM,  
FLACHSCHARNIER  
KB7962FE0



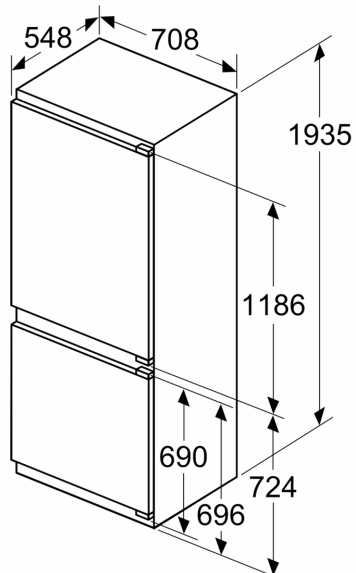
Maße in mm



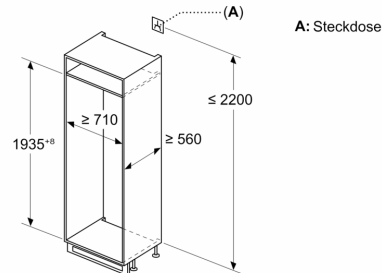
C: Überstand Frontplatte

D: Unterkante Frontplatte

Maße in mm



Maße in mm



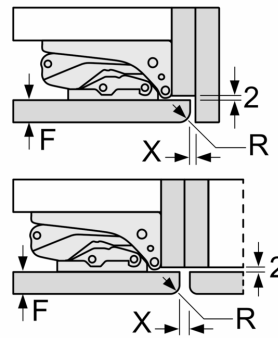
**Maximal zulässiges Gewicht der Möbelfronten**

Montierte Möbelfronten, die das zulässige Gewicht überschreiten, können zu Beschädigungen und zu Funktionsbeeinträchtigungen der Scharniere führen

Δ Gewicht

A1	20 kg
A2	19 kg

**Maße in mm**  
**Empfehlung Spaltmaße für Flachscharnier**



F	R	X
16-19	0-3	2,5
20	0-1	3
	2-3	2,5
21	0-1	3
	2-3	2,5
22	0	4
	1	3,5
	2-3	3

Die in der Tabelle empfohlenen Spaltmasse sind einzuhalten, um eine kollisionsfreie Öffnung der Gerätetüre zu gewährleisten und Beschädigungen am Küchenmöbel zu vermeiden.