

## Spannverschlüsse mit Federbügel Form A

### Artikelbeschreibung/Produktabbildungen



### Beschreibung

**Werkstoff:**

Stahl oder Edelstahl 1.4301.

**Ausführung:**

verzinkt, blau passiviert.

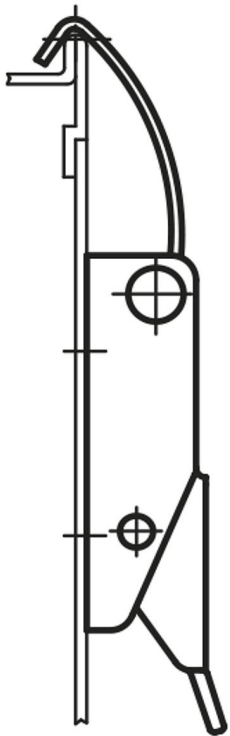
Edelstahl blank.

**Zeichnungshinweis:**

1) Lochbild für Montage mit Gegenhaken

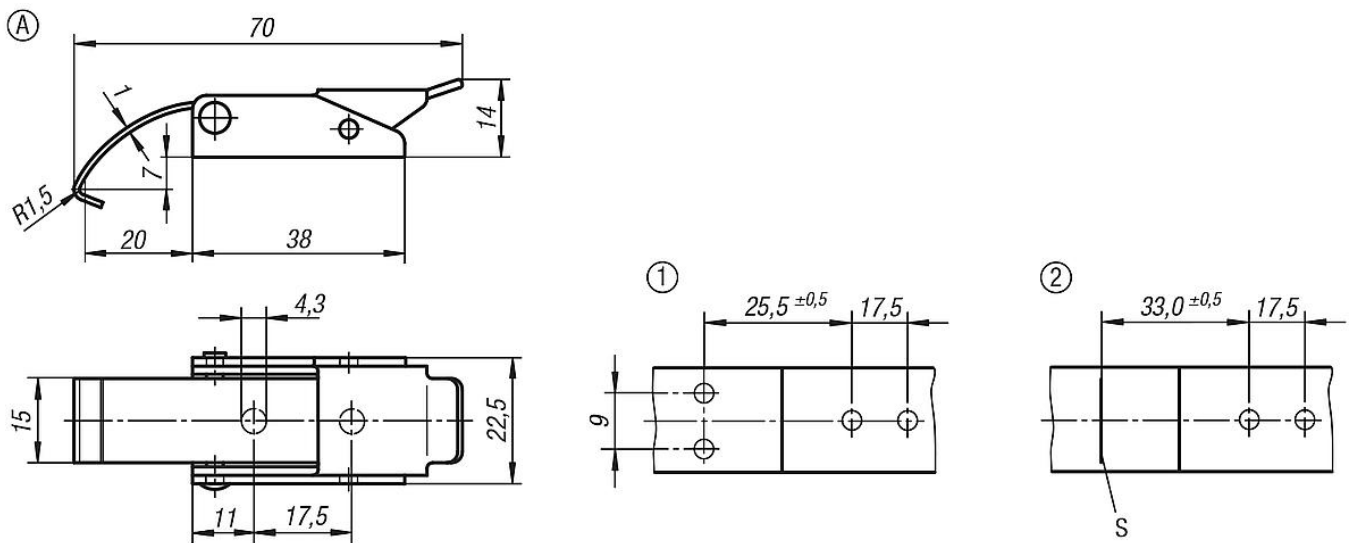
2) Lochbild für Montage ohne Gegenhaken

S = Schließkante



## Spannverschlüsse mit Federbügel Form A

## Zeichnungen



## Artikelübersicht

## Spannverschlüsse mit Federbügel

Bestellnummer	Material Grundkörper	Form	Haltekraft F1 N
K0043.1430701	Stahl	A	500
K0043.1430702	Edelstahl	A	500