

Scharniere aus Aluminium, aushängbar, rechts

Artikelbeschreibung/Produktabbildungen



Beschreibung

Werkstoff:

Aluminiumdruckguss.

Achse Edelstahl.

Ausführung:

Scharnier silber pulverbeschichtet.

Achse blank.

Hinweis:

Scharniere für Flächenelemente und Aluminiumprofile.

Scharnier kann mit Kunststoffkappe auf Tragbolzen ausgestattet sein.

Bei den angegebenen Belastungswerten der Scharniere handelt es sich um unverbindliche Richtwerte ohne Berücksichtigung von Sicherheitsfaktoren und unter Ausschluss jeglicher Haftung. Die angegebenen Werte dienen ausschließlich der Information und stellen keine rechtsverbindliche Zusicherung von Eigenschaften dar.

Die Belastungswerte werden unter Laborbedingungen ermittelt. Ob das Scharnier für die jeweilige Anwendung geeignet ist, muss jeder Anwender individuell ermitteln.

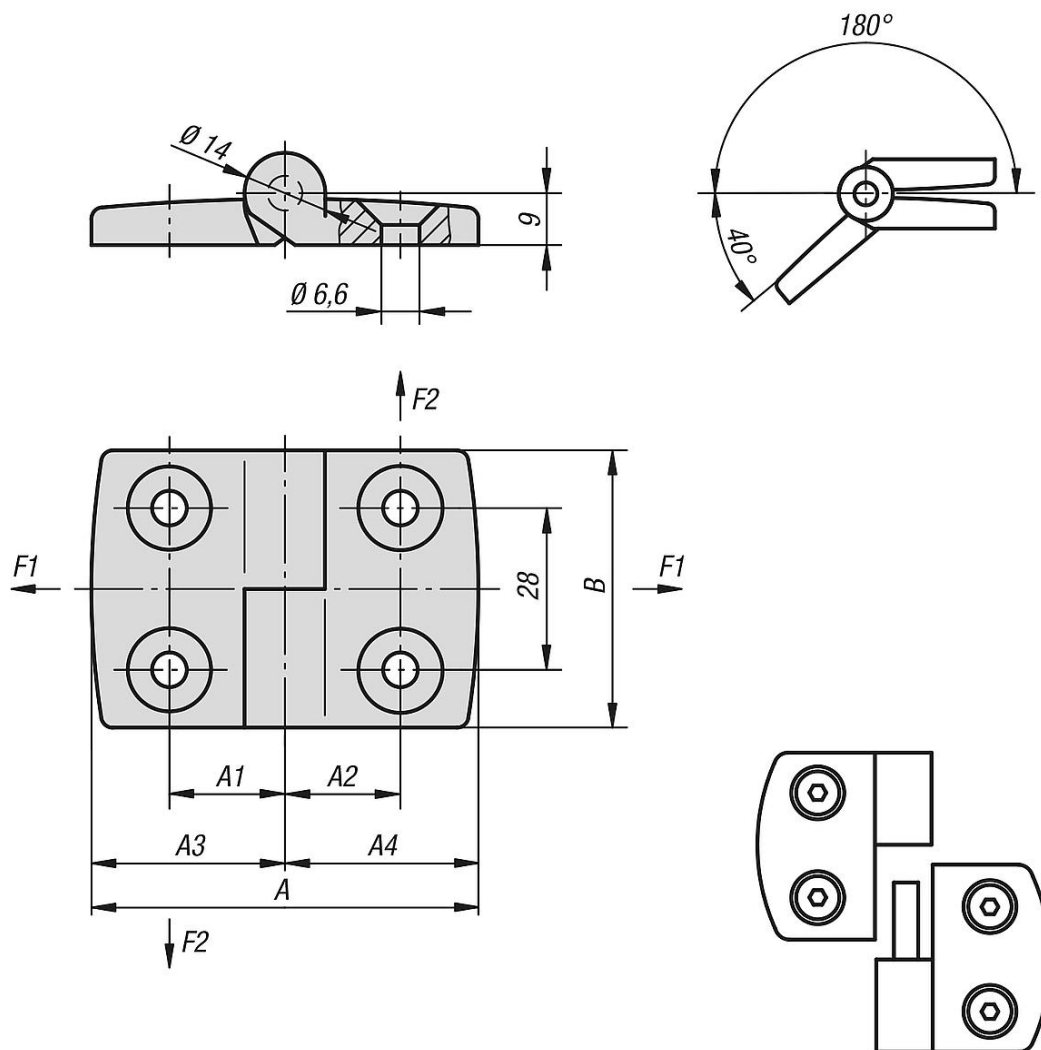
Unterschiedlichste Werkstoffe, an denen die Scharniere befestigt werden und Arten der Befestigung, Witterungsbedingungen sowie Verschleiß können die ermittelten Werte beeinflussen.

Auf Anfrage:

Scharniere mit Führungsnasen (Nut 5, 6, 8, 10, 12 und 14) für Aluminiumprofile.
Kombinationen unterschiedlicher Flügellängen.

Scharniere aus Aluminium, aushängbar, rechts

Zeichnungen



Artikelübersicht

Scharniere aus Aluminium, aushängbar, rechts

Bestellnummer	A	A1	A2	A3	A4	B	F1 max. kN	F2 max. kN
K0579.2251515	52	15	15	26	26	48	0,41	0,25
K0579.2301818	59	17,5	17,5	29,5	29,5	48	0,45	0,28
K0579.2352020	72	20	20	36	36	48	0,5	0,25
K0579.2402323	77	22,5	22,5	38,5	38,5	48	0,55	0,2
K0579.2452525	87	25	25	43,5	43,5	48	0,55	0,2
K0579.2502828	97	27,5	27,5	48,5	48,5	48	0,55	0,175
K0579.2603333	115	32,5	32,5	57,5	57,5	48	0,575	0,15