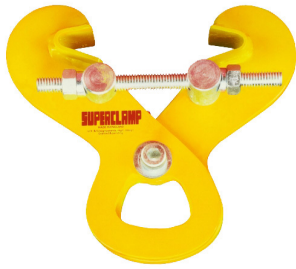


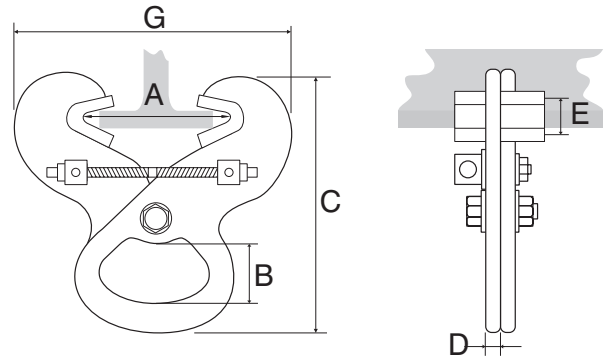
Superclamp PFC1 en PFC2



REMA Superclamp PFC is een instelbare spindelbalkenklem voor het creëren van een permanent ophangpunt.

Kenmerken

- Voor lichte industriële toepassingen.
- Compact en licht van gewicht.
- Eenvoudige montage.



Type	Veilige werklust (kg)	Bek-opening (mm)	A (mm)	B (mm)	C (mm)	D (mm)	E (mm)	G (mm)	Gewicht (kg)	Artikelnummer
PFC1	1000	96 - 190	96 - 190	38	212	6	22	220	2.1	3501001
PFC2	2000	96 - 190	96 - 190	38	212	6	22	220	2.5	3501002

Superclamp S-serie



REMA Superclamp S-serie is een verstelbare spindelbalkenklem voor het creëren van een semi-permanent ophangpunt.

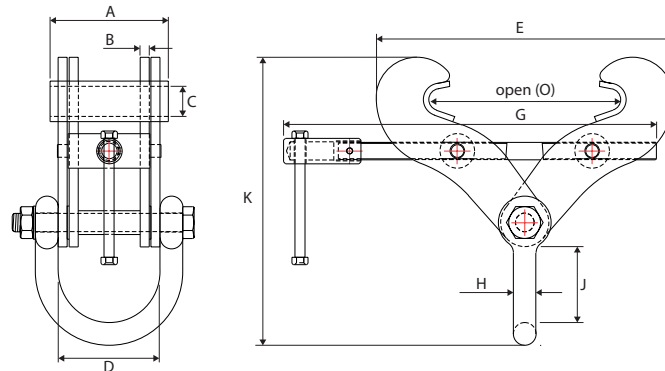
Kenmerken

- Compact en licht van gewicht.
- Snelle montage.

Optie

- * Op aanvraag in "Quick Grip" uitvoering verkrijgbaar.

**Alternatief zie
type RMBC
Pagina 166**



Type	Veilige werklust (kg)	Bek-opening (O) (mm)	A (mm)	B (mm)	C (mm)	D (mm)	E (mm)	G (mm)	H (mm)	J (mm)	K (mm)	Artikelnummer	Gewicht (kg)
S1*	2000	76-190	125	3	22	90	188	275	20	77	250	3502001	4
S2*	3000	76-190	125	6	22	90	188	275	20	77	250	3502003	5.1
S2A*	3000	76-190	130	12.5	22	102	250	275	20	103	268	3502005	7.4
S3*	4000	150-254	130	10	22	112	327	410	25	98	332	3502007	10.4
S3X	5000	76-190	130	12.5	22	116	237	295	25	110	300	3502009	9
S3A*	5000	150-305	140	12.5	32	116	373	410	25	110	360	3502011	14.9
S4	7000	101-228	140	12.5	42	118	323	410	32	120	382	3502012	17.5
S4S	6000	203-457	140	12.5	42	116	498	560	25	110	459	3502013	18.8
S4A	10.000	203-457	140	20	42	118	498	560	32	112	476	3502015	27.3
S12	15.000	203-457	170	20	50	116.5	611	660	40	185	616	3502017	53.8
S14	15.000	406-610	175	20	63	116.5	795	810	40	185	673	3502019	63