

Technisch specificatieblad

SOM-klem, 1-voudig moeilijk ontvlambaar

Artikelnr. 2124459



Met kunststofschroeven, waardoor corrosiebestendig, met sleufgat voor bevestiging door middel van houtschroeven of inslagpluggen 5 mm.
Moeilijk ontvlambaar.



UF Duroplast, Aminoplast type 131.5

Stamgegevens

Bestelnr.	2124459
Type	3083 LGR
Omschrijving 1	SOM-zadel met kunststofschr.
Dimensie	32-45mm
Kleur	lichtgrijs
RAL-nummer	7035
Materiaal	Thermoharder, aminoplast type 131.5
Materiaal-afk.	UF
Kleinste verkoop-eenheid (VG)	20,00 Stuk
Gewicht	5,84 kg/100 st.

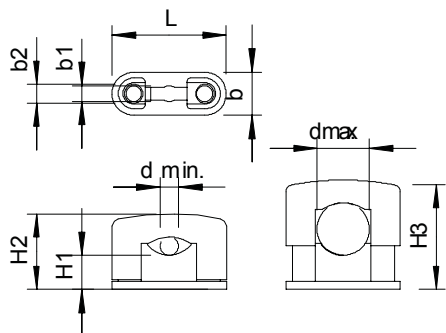
Technisch specificatieblad

SOM-klem, 1-voudig moeilijk ontvlambaar

Artikelnr. 2124459



Technische gegevens



Afmeting b	21,00 mm
Afmeting b1	6,50 mm
Afmeting d min.	32,00 mm
Afmeting d max.	45,00 mm
Afmeting H1	12,00 mm
Afmeting H2	54,00 mm
Afmeting H3	57,00 mm
Afmeting L	77,00 mm
Aantal kabels/buizen	1,00
Uitvoering	Gesloten
Type bevestiging	Schroefgat
Geschikt in brandbeveiligingszone	<input checked="" type="checkbox"/>
Halogeenvrij	<input checked="" type="checkbox"/>
Met kunststof mantel	<input type="checkbox"/>
Schroef	M8 x 40
Spanbereik D	32,00 - 45,00 mm
UV-bestendig	<input type="checkbox"/>