

Technisch specificatieblad

Wand- en bodembevestiging

Artikelnr. 6016421



Wandbevestiging voor de directe bevestiging van draadgoten met 55 mm zijkanthoogte op de wand.

Als wandbevestiging van draadgoten met een breedte van max 200 mm.

Als centrale ophangbeugel voor draadgoten met een breedte van max 200 mm.

Als pendelophanging vanaf een breedte van 300 mm.



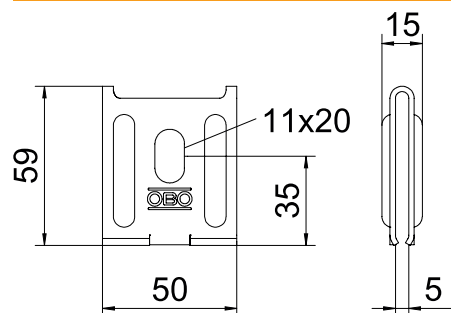
VA Roestvrij staal 1.4301

2B blank, nabehandeld

Stamgegevens

Bestelnr.	6016421
Type	K12 1818 A2
Omschrijving 1	Wandbevestigingsstuk
Omschrijving 2	voor draadgoot
Dimensie	50x59
Materiaal	Materiaal: roestvrij staal 1.4301
Materiaal-afk.	A2
Oppervlak	blank, nabehandeld
Oppervlak afk.	2B
Kleinste verkoop-eenheid (VG)	25 Stuk
Gewicht	7,70 kg/100 st.

Technische gegevens



RVS, gebeitst