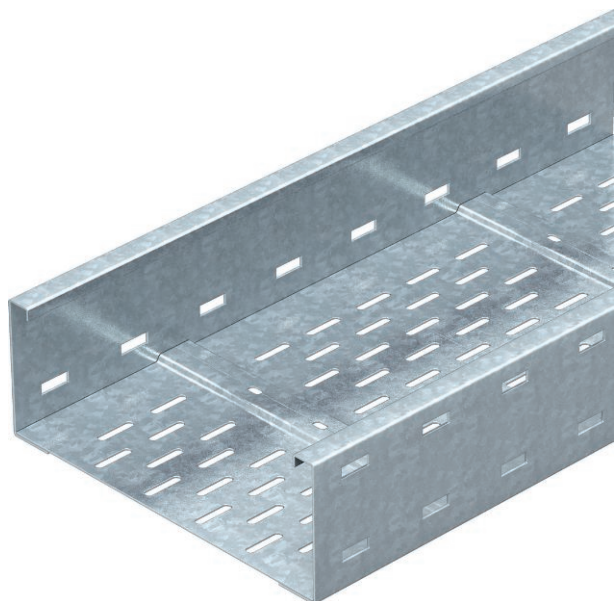


# Technisch specificatieblad

## Verspankabelgoot WKSG 110

Art.-Nr. 6098149



Verspankabelgootsysteem, geperforeerd, met een hoogte van 110 mm.



<b>St</b>	Staal
<b>FT</b>	thermisch verzinkt

Opmerking extra producttekst	Verbinders type WRVL 110 moeten afzonderlijk worden besteld.
Extra productbeschrijving 1	Magnetische afschermingsdemping zonder deksel 20 dB, met deksel 50 dB.

### Stamgegevens

Bestelnr.	6098149
Type	WKSG 140 FT
Omschrijving 1	Verspankabelgoot
Omschrijving 2	geperf., bodem geprofileerd
Fabrikant	OBO
Dimensie	110x400x6000
Materiaal	staal
Materiaal-afk.	St
Oppervlak	thermisch verzinkt
Oppervlak volgens DIN	DIN EN ISO 1461
Oppervlak afk.	FT
Kleinste verkoopenheid	6,00 m
Gewicht	974,74 kg/100 m

# Technisch specificatieblad

## Verspankabelgoot WKSG 110

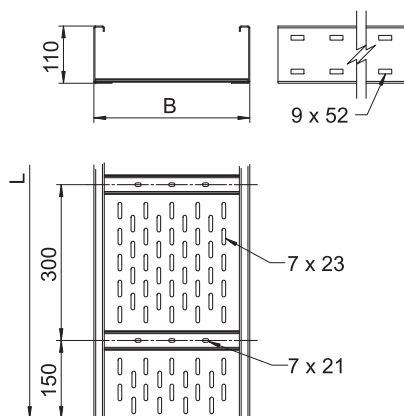
Art.-Nr. 6098149



### Technische gegevens

Nuttige doorsnede	40.800,00 mm <sup>2</sup>
Nuttige doorsnede	408,00 cm <sup>2</sup>
Geschikt voor functiebehoud	<input type="checkbox"/>
Uitvoering verbinder	zonder verbinder
Montagegat in bodem	<input checked="" type="checkbox"/>
RVS, gebeitst	<input type="checkbox"/>
Zijperforatie	<input checked="" type="checkbox"/>
Verspanuitvoering	<input checked="" type="checkbox"/>

### Afmetingen

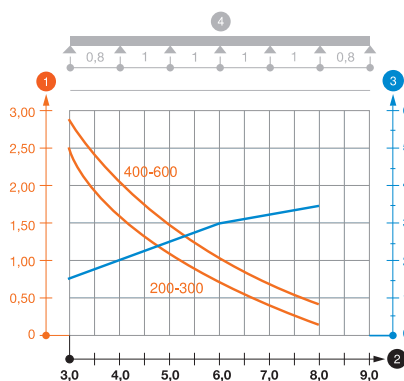


Lengte	6.000,00 mm
Breedte	400,00 mm
Zijhoogte	110,00 mm
Zijhoogte	110,00 mm
Afmeting B	400,00 mm
Afmeting L	6.000,00 mm
Plaatdikte	2,00 mm

### toel. belasting

Steunafstand 3,0 m	2,90 kN/m
Steunafstand 3,5 m	2,43 kN/m
Steunafstand 4,0 m	2,00 kN/m
Steunafstand 4,5 m	1,72 kN/m
Steunafstand 5,0 m	1,50 kN/m
Steunafstand 6,0 m	1,00 kN/m
Steunafstand 7,0 m	0,70 kN/m
Steunafstand 8,0 m	0,40 kN/m

### toel. belasting



Belastingdiagram verspankabelgoot type WKSG 110

- 1 Toegestane kabelgoot-/kabel ladderbelasting in kN/m zonder manlast
- 2 Steunafstand in m
- 3 Zijkantdoorbuiging in mm bij toegestane last in kN/m
- 4 Belastingsschema bij testmethode
- Belastingsscurve met kabelgoot-/kabel ladderbreedte in mm
- Zijkantdoorbuigingscurve afhankelijk van de steunafstand