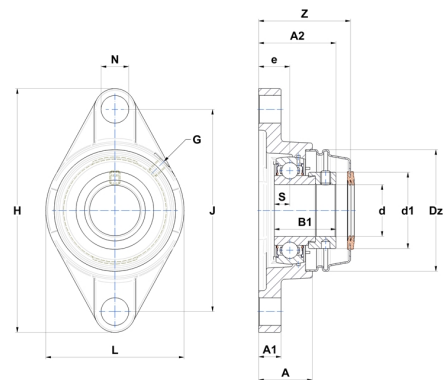


Technisches Datenblatt PDF SESFL209CCE



Gehäuselagereinheiten

Technische Eigenschaften	
B	30,20 mm
A	38 mm
A1	15 mm
A2	42,70 mm
B1	43,70 mm
d	45 mm
d1	63,50 mm
Dz	95 mm
e	22 mm
H	180 mm
H	180 mm
J	148 mm
L	108 mm
N	19 mm
s1	15,10 mm
S	9,50 mm
Z	63 mm



Produktleistung	
C	25,70 kN
C0	20,80 kN
T min.	-20 °C
T max.	100 °C

Andere Merkmale	
Gewicht	1,87 kg
Empfohlenes Anzugsmoment für Befestigungsschraube	8,30 Nm
Bezeichnung des Gehäuses	SFL209N
Bezeichnung des Lagers	SES209
Bezeichnung der geschlossenen Endabdeckung	SCCE209