

TECHNISCHES DATENBLATT

GROSSE SPEZIALKLINGE NR. 160060

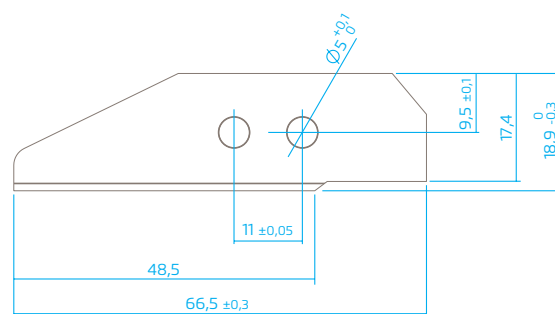
Die GROSSE SPEZIALKLINGE NR. 160060 von MARTOR ist eine hochwertige Klinge aus rostfreiem Stahl. Sie ist sehr scharf und verfügt über eine nutzbare Schneide. Die abgerundete Spitze erhöht Ihre Sicherheit. Die Klinge ist 66,5 mm lang, 18,9 mm breit und 0,63 mm stark.

Die GROSSE SPEZIALKLINGE NR. 160060 ist unter der Bestellnummer 160060.62 in der Klarsichtverpackung zu 5 Stk. erhältlich.



PRODUKTDDETAILS

Bestellnummer	NR. 160060.62
Maße Klinge (L x B)	66,5 x 18,9 mm
Materialstärke	0,63 mm
Gewicht Klinge	4,7 g
Basismaterial	Rostfreier Stahl
Veredelung/ Ausführung	rostfrei
Schliff	2-seitiger Schliff
Klingen-Facetten	1-fach
Sicherheitsmerkmal	abgerundete Spitze
Klingeneigenschaften	1-fach nutzbar



VERPACKUNGSDetails

Verpackungseinheit	5 in Klarsichtverpackung
Maße VE	75 x 22 x 9,6 mm
Gewicht VE	27,4 g
EAN-Code VE	4002632804298
Menge per Umkarton	10 Klarsichtverpackungen
Maße Umkarton	80 x 23,5 x 100,0 mm
Gewicht Umkarton	286 g
EAN-Code Umkarton	4002632854293
Zolltarifnummer	82119400



PRODUKTEIGENSCHAFTEN

Technische Merkmale



Rostfrei



Spezialklinge abgerundet



2-seitiger Schliff



MONTIERBAR IN

Sie können die Klinge in den folgenden MARTOR-Messern einsetzen: SECUNORM 610 XDR.

SICHERHEITSHINWEISE



Achtung, die Klinge ist scharf und kann zu erheblichen und tiefen Schnittverletzungen führen. Greifen Sie daher niemals in die Klinge!

Benutzen Sie nur einwandfreie Schneidwerkzeuge mit scharfer, sauberer und unbeschädigter MARTOR-Klinge. Stellen Sie auch sicher, dass die Funktionsweise des Messers nicht durch das zu schneidende Material bzw. durch Verschmutzung oder Partikelanhaftung im Bereich der Klinge beeinträchtigt wird.

Ersatzteilaustausch: Tauschen Sie stumpf gewordene Klingle rechtzeitig aus! Ausgewechselte Klingle sind fachgerecht zu entsorgen. Sie gehören nicht in den Papiermüll, da sonst eine erhebliche Verletzungsgefahr besteht.

2. Nichtverwendung des Schneidwerkzeugs: Sichern Sie die Klinge stets so (abhängig vom Produkttyp), dass Schnittverletzungen ausgeschlossen sind. Bewahren Sie das Produkt an einem sicheren Ort auf.

3. Pflegehinweise: Halten Sie das Schneidwerkzeug sowie die Klinge immer sauber und setzen Sie es nicht unnötig Schmutz und Feuchtigkeit aus, um eine lange Lebensdauer zu gewährleisten.

ACHTUNG: Es wird keine Haftung für Folgeschäden übernommen. Technische Änderungen und Irrtümer vorbehalten! Dieses Produkt gehört nicht in Kinderhände!

KONTAKT

MARTOR KG | Lindgesfeld 28 | 42653 Solingen | Germany
T +49 212 73870-0 | info@martor.de | www.martor.com