

NORMAFIX® – Befestigungen

NORMAFIX® RS/RSGU/RLGU Rohrhalterungsschellen nach DIN 3016

NORMAFIX® RS/RSGU Rohrhalterungsschellen sind geeignet zur Befestigung von Rohren, Kabeln, Kabelbäumen, Kabelschutzrohren, Schläuchen und sonstigen Leitungen.

Charakteristika und Kurzbeschreibung

Typ 1



- 1** Formschlüssiges und anpassungsfähiges Band
= vereinfachte Montage und Voraussetzung für eine sichere Befestigung
- 2** Stützscheiben
= stärkt das Band, schützt bei extremer mechanischer Belastung vor Ausreißen oder Lockern im Befestigungsbereich

- 3** Wahlweise mit Gummiprofil lieferbar
= Vibrationschutz & Schutz vor Kriechwasser
= schalldämmend
= verbesserter Formschluss zwischen Schelle und Spannkörper

Materialien

W1	W2	W3	W4	W5
x		x*	x*	x

* auf Anfrage

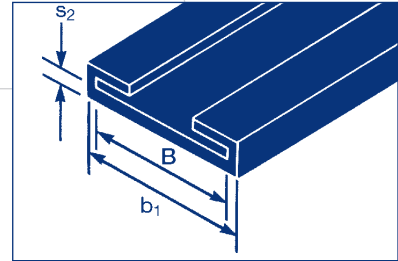
NORMAFIX® – Befestigungen

Gummiprofil

Materialeigenschaften des EPDM Gummiprofils

Materialeigenschaften	EPDM Gummiprofil
Zugfestigkeit [N/mm ²]	min. 8
Bruchdehnung [%]	350
Shorehärte A	70 ± 5
Temperatur [°C]	-40 bis +120
Beständigkeit gegen:	
Wetter/Ozon	sehr gut
Alterung/UV	sehr gut
Kraftstoffeinlagerung	nicht geeignet
Einlagerung in Ölen und Fetten	nicht geeignet
Alkohole	gut
Säuren	gut
Laugen	gut

Auf Anfrage auch Silikongummiprofil erhältlich.



B = Bandbreite der Schelle
 b₁ = Breite in mm
 s₂ = Materialdicke in mm

Varianten



Typ 0



Typ 2

Standard ist die NORMAFIX® RS/RSGU (Typ 1). Diese gibt es auch als runde Variante (NORMAFIX® RS/RSGU Typ 0) oder aber auch offen (NORMAFIX® RS/RSGU Typ 2).



Neben den bereits erwähnten Typen ist die Sonderbaureihe NORMAFIX® RC erhältlich. Diese Rohrhalterungsschelle ist eine Abwandlung des RS/RSGU Standardmodells Typ 1 und ist mit einem Montageclip ausgerüstet. Beim Zusammendrücken der beiden Schellenenden rastet dieser automatisch ein und hält die Schelle geschlossen (Vormontage auf Rohrsystemen).

Die erhältlichen Durchmesser und Bandbreiten nennen wir Ihnen gerne auf Anfrage.



Die neueste Produktserie im Bereich NORMAFIX® ist die NORMAFIX® RLGU. Sie ist ebenfalls direkt vom Standardtyp 1 abgeleitet, hat jedoch keine Stützscheiben und lässt sich zweckmäßig überall dort einsetzen, wo die Rohrhalterungsschellen nur geringfügigen mechanischen Belastungen ausgesetzt sind, z. B. Kabelbefestigung. Die NORMAFIX® RLGU ist ausschließlich in Bandbreite 12 mm lieferbar. Bitte entnehmen Sie das Lieferprogramm der beigefügten Größentabelle.

Auf Wunsch werden alle NORMAFIX® Rohrhalterungsschellen auch mit einem speziellen Schallschutzgummi ausgerüstet.

NORMAFIX® – Befestigungen

Schraube

Die Lieferung erfolgt ohne Schrauben und Muttern.

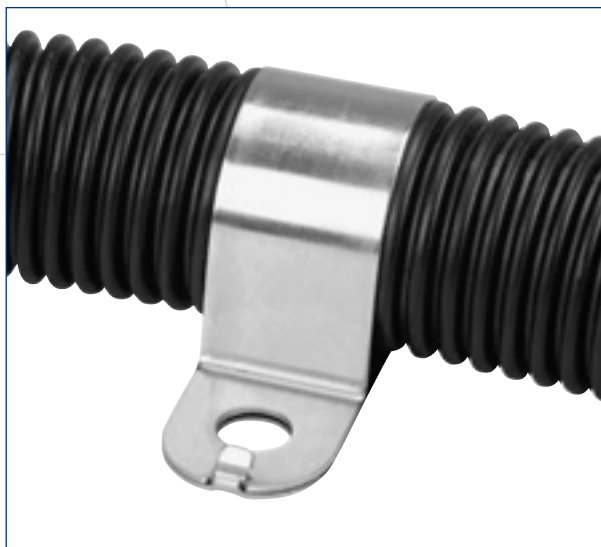
Wir empfehlen:

Für NORMAFIX® RSGU Bandbreite 12 mm Schraube M 5

Für NORMAFIX® RSGU Bandbreite 15 mm Schraube M 6

Für NORMAFIX® RSGU Bandbreite 20 mm Schraube M 8

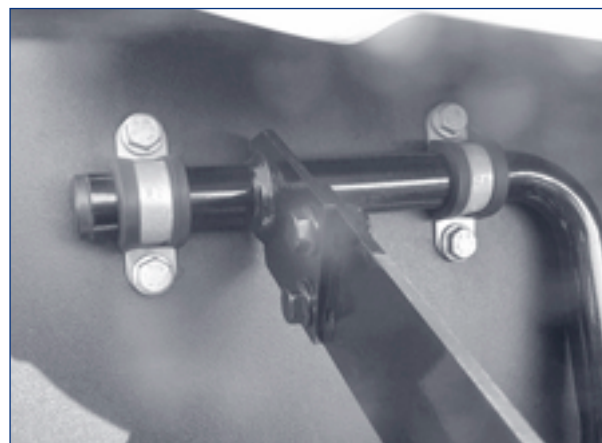
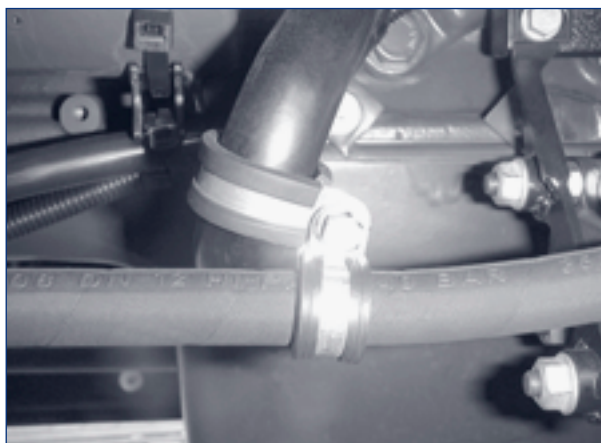
Für NORMAFIX® RLGU Bandbreite 12 mm Schraube M 6



NORMAFIX®
Befestigungen

Applikationen

- Befestigungen und Halterungen aller Art



NORMAFIX® – Befestigungen

Größen, Bandbreiten & Materialien im Überblick NORMAFIX® RSGU/RS

Band- breite	Bezeichnung	Spannbereiche		Verpackungseinheit VPE	W1	W5
		in mm	in inch			
12	RSGU 1.6/12	6	1/4	100	X	X
12	RSGU 1.8/12	8	5/16	100	X	X
12	RSGU 1.10/12	10	3/8	100	X	X
12	RSGU 1.12/12	12	1/2	100	X	X
12	RSGU 1.13/12	13	1/2	100	X	X
12	RSGU 1.14/12	14	9/16	100	X	X
12	RSGU 1.15/12	15	5/8	100	X	X
12	RSGU 1.16/12	16	5/8	100	X	X
12	RSGU 1.18/12	18	3/4	100	X	X
12	RSGU 1.19/12	19	3/4	100	X	X
12	RSGU 1.20/12	20	13/16	100	X	X
12	RSGU 1.21/12	21	13/16	100	X	X
12	RSGU 1.22/12	22	7/8	100	X	X
15	RSGU 1.6/15	6	1/4	100	X	X
15	RSGU 1.8/15	8	5/16	100	X	X
15	RSGU 1.10/15	10	3/8	100	X	X
15	RSGU 1.12/15	12	1/2	100	X	X
15	RSGU 1.13/15	13	1/2	100	X	X
15	RSGU 1.14/15	14	9/16	100	X	X
15	RSGU 1.15/15	15	5/8	100	X	X
15	RSGU 1.16/15	16	5/8	100	X	X
15	RSGU 1.18/15	18	3/4	100	X	X
15	RSGU 1.19/15	19	3/4	100	X	X
15	RSGU 1.20/15	20	13/16	100	X	X
15	RSGU 1.21/15	21	13/16	100	X	X
15	RSGU 1.22/15	22	7/8	100	X	X
15	RSGU 1.23/15	23	7/8	100	X	X
15	RSGU 1.25/15	25	1	100	X	X
15	RSGU 1.26/15	26	11/16	100	X	X
15	RSGU 1.28/15	28	11/8	100	X	X
15	RSGU 1.30/15	30	13/16	100	X	X
15	RSGU 1.32/15	32	11/4	100	X	X
15	RSGU 1.34/15	34	15/16	100	X	X
15	RSGU 1.35/15	35	13/8	100	X	X

NORMAFIX® – Befestigungen

Größen, Bandbreiten & Materialien im Überblick NORMAFIX® RSGU

Band- breite	Bezeichnung	Spannbereiche		Verpackungseinheit VPE	W1	W5
		in mm	in inch			
20	RSGU 1.10/20	10	3/8	100	X	X
20	RSGU 1.12/20	12	1/2	100	X	X
20	RSGU 1.13/20	13	1/2	100	X	X
20	RSGU 1.14/20	14	9/16	100	X	X
20	RSGU 1.15/20	15	5/8	100	X	X
20	RSGU 1.16/20	16	5/8	100	X	X
20	RSGU 1.18/20	18	3/4	100	X	X
20	RSGU 1.19/20	19	3/4	100	X	X
20	RSGU 1.20/20	20	13/16	100	X	X
20	RSGU 1.22/20	22	7/8	100	X	X
20	RSGU 1.23/20	23	7/8	100	X	X
20	RSGU 1.24/20	24	15/16	100	X	X
20	RSGU 1.25/20	25	1	100	X	X
20	RSGU 1.28/20	28	1 1/8	100	X	X
20	RSGU 1.30/20	30	13/16	100	X	X
20	RSGU 1.32/20	32	1 1/4	100	X	X
20	RSGU 1.34/20	34	15/16	100	X	X
20	RSGU 1.35/20	35	1 3/8	100	X	X
20	RSGU 1.36/20	36	1 7/16	100	X	X
20	RSGU 1.38/20	38	1 1/2	100	X	X
20	RSGU 1.40/20	40	1 9/16	100	X	X

NORMAFIX®
Befestigungen

Bestellhinweis:

Bitte geben Sie die Daten bei Ihren Anfragen und Bestellungen
in folgender Reihenfolge an:

	1. Typ	2. Spannbereich (Rohraußendurchmesser)	3. Bandbreite	4. Material
Beispiel	RSGU 1.	6/	12	W1

NORMAFIX® – Befestigungen

Größen, Bandbreiten & Materialien im Überblick NORMAFIX® RLGU

Band- breite	Bezeichnung	Spannbereiche		Verpackungseinheit	W1
		in mm	in inch	VPE	
12	RLGU 1.5/12	5	3/16	100	X
12	RLGU 1.6/12	6	1/4	100	X
12	RLGU 1.7/12	7	5/16	100	X
12	RLGU 1.8/12	8	5/16	100	X
12	RLGU 1.9/12	9	3/8	100	X
12	RLGU 1.10/12	10	3/8	100	X
12	RLGU 1.11/12	11	7/16	100	X
12	RLGU 1.12/12	12	1/2	100	X
12	RLGU 1.13/12	13	1/2	100	X
12	RLGU 1.14/12	14	9/16	100	X
12	RLGU 1.15/12	15	5/8	100	X
12	RLGU 1.16/12	16	5/8	100	X
12	RLGU 1.17/12	17	11/16	100	X
12	RLGU 1.18/12	18	3/4	100	X
12	RLGU 1.19/12	19	3/4	100	X
12	RLGU 1.20/12	20	13/16	100	X
12	RLGU 1.21/12	21	13/16	100	X
12	RLGU 1.22/12	22	7/8	100	X
12	RLGU 1.23/12	23	7/8	100	X
12	RLGU 1.24/12	24	15/16	100	X
12	RLGU 1.25/12	25	1	100	X
12	RLGU 1.26/12	26	1 1/16	100	X
12	RLGU 1.27/12	27	1 1/16	100	X
12	RLGU 1.28/12	28	1 1/8	100	X
12	RLGU 1.29/12	29	1 1/8	100	X
12	RLGU 1.30/12	30	1 3/16	100	X
12	RLGU 1.31/12	31	1 1/4	100	X
12	RLGU 1.32/12	32	1 1/4	100	X
12	RLGU 1.33/12	33	1 5/16	100	X
12	RLGU 1.34/12	34	1 5/16	100	X
12	RLGU 1.35/12	35	1 3/8	100	X
12	RLGU 1.36/12	36	1 7/16	100	X
12	RLGU 1.37/12	37	1 7/16	100	X
12	RLGU 1.38/12	38	1 1/2	100	X
12	RLGU 1.39/12	39	1 9/16	100	X
12	RLGU 1.40/12	40	1 9/16	100	X
12	RLGU 1.41/12	41	1 5/8	100	X
12	RLGU 1.42/12	42	1 5/8	100	X
12	RLGU 1.43/12	43	1 11/16	100	X
12	RLGU 1.44/12	44	1 3/4	100	X
12	RLGU 1.45/12	45	1 3/4	100	X

NORMAFIX® – Befestigungen

NORMAFIX® RS 0.

Rohrschelle Typ 0. ohne Gummiprofil

Bandbreite	Kleinst- ø ¹⁾	d	h1 ²⁾ ≈	l	s		
					W1	W3	W5
9	5	4,3 (M4)	4,7 + $\frac{0}{2}$	3,8	0,4	0,4	0,4
12	5	5,3 (M5)	6,8 + $\frac{0}{2}$	5,0	0,5	0,5	0,5
15	8	6,4 (M6)	9,7 + $\frac{0}{2}$	6,0	... ø 14 = 0,6 ab ø 15 = 0,8	0,6	0,6
20	15	8,4 (M8)	12,5 + $\frac{0}{2}$	8,5	... ø 25 = 0,8 ab ø 26 = 1,0	0,8	0,8
25	20	10,5 (M10)	14,5 + $\frac{0}{2}$	10,0	... ø 49 = 1,0 ab ø 50 = 1,25	1,0	1,0



NORMAFIX® RSGU 0.

Rohrschelle Typ 0. mit Gummiprofil

Bandbreite	Kleinst- ø ¹⁾	h1 ²⁾ ≈	Gummiprofil			
			b1	s2	EPDM	Silikon
9	4	5,7 + $\frac{0}{2}$	12,5	1,0	•	–
12	4	8,0 + $\frac{0}{2}$	15,0	1,2	•	•
15	5	11,2 + $\frac{0}{2}$	18,5	1,5	•	•
20	10	14,5 + $\frac{0}{2}$	25,0	2,0	•	•
25	15	17,5 + $\frac{0}{2}$	31,0	3,0	•	•



NORMAFIX® RS 1.

Rohrschelle Typ 1. ohne Gummiprofil

Bandbreite	Kleinst- ø ¹⁾	d	h1 ²⁾ ≈	l	s		
					W1	W3	W5
9	5	4,3 (M4)	4,7 + $\frac{0}{2}$	3,8	0,4	0,4	0,4
12	5	5,3 (M5)	6,8 + $\frac{0}{2}$	5,0	0,5	0,5	0,5
15	8	6,4 (M6)	9,7 + $\frac{0}{2}$	6,0	... ø 14 = 0,6 ab ø 15 = 0,8	0,6	0,6
20	15	8,4 (M8)	12,5 + $\frac{0}{2}$	8,5	... ø 25 = 0,8 ab ø 26 = 1,0	0,8	0,8
25	20	10,5 (M10)	14,5 + $\frac{0}{2}$	10,0	... ø 49 = 1,0 ab ø 50 = 1,25	1,0	1,0



NORMAFIX® RSGU 1.

Rohrschelle Typ 1. mit Gummiprofil

Bandbreite	Kleinst- ø ¹⁾	h1 ²⁾ ≈	Gummiprofil			
			b1	s2	EPDM	Silikon
9	4	5,7 + $\frac{0}{2}$	12,5	1,0	•	–
12*	6	8,0 + $\frac{0}{2}$	15,0	1,2	•	•
15*	6	11,2 + $\frac{0}{2}$	18,5	1,5	•	•
20*	10	14,5 + $\frac{0}{2}$	25,0	2,0	•	•
25	15	17,5 + $\frac{0}{2}$	31,0	3,0	•	•



* Standard-Lieferprogramm

NORMAFIX® – Befestigungen

NORMAFIX® RS 2.

Rohrschelle Typ 2. ohne Gummiprofil

Band- breite	Kleinst Ø ¹⁾	d	h1 ²⁾ ≈	l	s		
					W1	W3	W5
9	5	4,3 (M4)	4,7 + $\frac{0}{2}$	3,8	0,4	0,4	0,4
12	5	5,3 (M5)	6,8 + $\frac{0}{2}$	5,0	0,5	0,5	0,5
15	8	6,4 (M6)	9,7 + $\frac{0}{2}$	6,0	... Ø 14 = 0,6 ab Ø 15 = 0,8	0,6	0,6
20	15	8,4 (M8)	12,5 + $\frac{0}{2}$	8,5	... Ø 25 = 0,8 ab Ø 26 = 1,0	0,8	0,8
25	20	10,5 (M10)	14,5 + $\frac{0}{2}$	10,0	... Ø 49 = 1,0 ab Ø 50 = 1,25	1,0	1,0



NORMAFIX® RSGU 2.

Rohrschelle Typ 2. mit Gummiprofil

Band- breite	Kleinst Ø ¹⁾	h1 ²⁾ ≈	Gummiprofil			
			b1	s2	EPDM	Silikon
9	4	5,7 + $\frac{0}{2}$	12,5	1,0	•	–
12	4	8,0 + $\frac{0}{2}$	15,0	1,2	•	•
15	5	11,2 + $\frac{0}{2}$	18,5	1,5	•	•
20	10	14,5 + $\frac{0}{2}$	25,0	2,0	•	•
25	15	17,5 + $\frac{0}{2}$	31,0	3,0	•	•



NORMAFIX® RLGU

Rohrschelle Typ 1. mit Gummiprofil

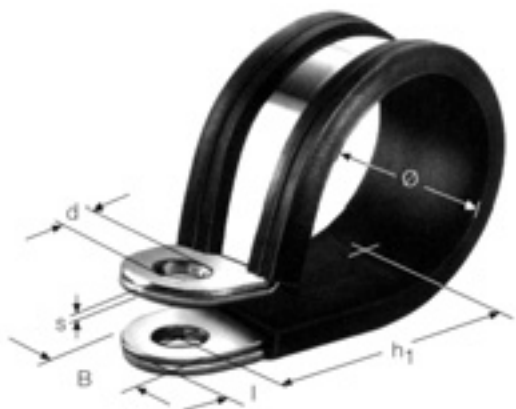
Band- breite	Kleinst Ø ¹⁾	d	h1 ²⁾ ≈	l	Gummiprofil			s W1
					b1	s2	EPDM	
12	4	6,4 (M6)	11,2 + $\frac{0}{2}$	6	15	1,2	•	... Ø 11 = 0,6 ab Ø 12 = 0,8



1) Der Stufensprung beträgt 1 mm.

2) Werkzeugmaß

Die Lieferung erfolgt ohne Schrauben und Muttern.



Bemaßung der Tabelleneinträge