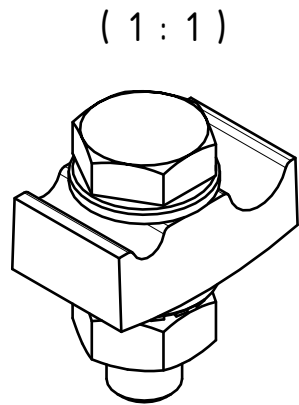
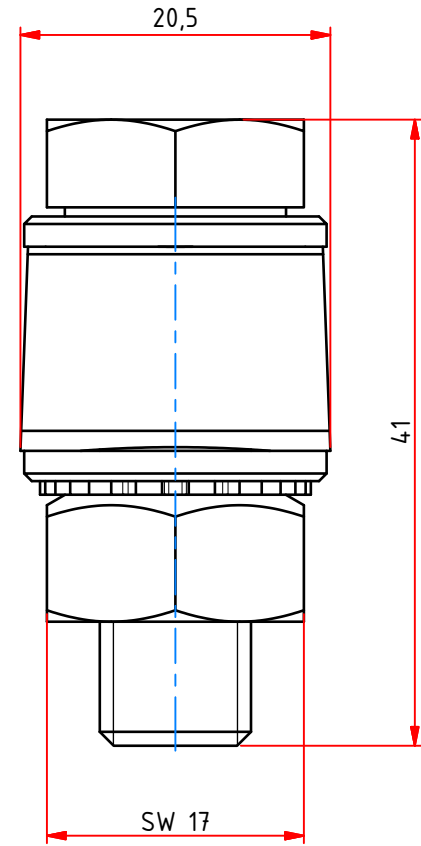
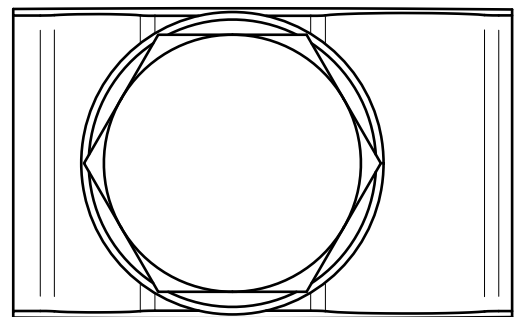
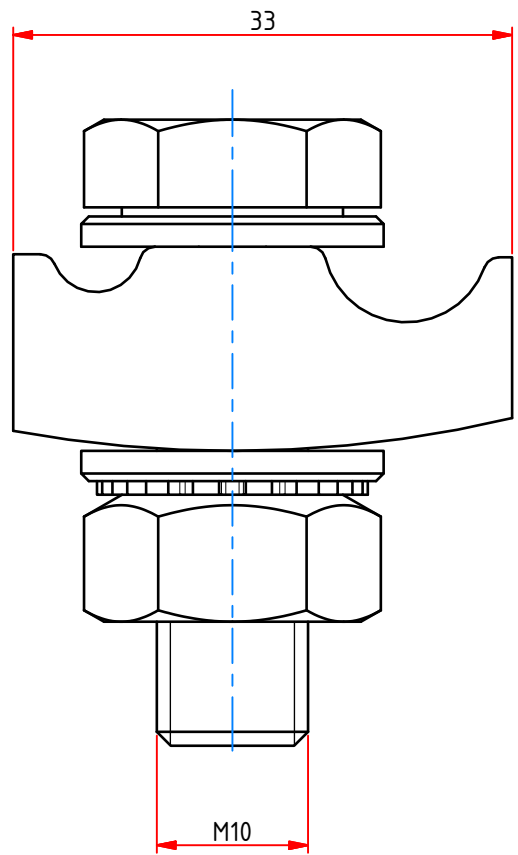


The passing on, as well as the copying, distribution and/or adaption of this document, exploitation and communication of its contents without expressed authorisation is prohibited. Contravention entails liability and may result in the event of a patent, utility model or ornamental design registration.

Weitergabe sowie Vervielfältigung, Verarbeitung und/oder Bearbeitung dieses Dokumentes, Verwertung und Mitteilung seines Inhaltes sind verboten, soweit ausserdem keine besondere Genehmigung vorliegt. Insbesondere ist die Weitergabe für die Erzeugung von Gebrauchsmustern- oder Geschmacksmustereinträgung vorbehalten.

Ausgabe / Issue: 13.10.2011 10:11



940				100,04 g
Artikel-Nr. artikel-no.	Werkstoffbezeichnung material designation	Volumen [mm ³] volume [mm ³]	Oberflächen [mm ²] / Querschnittsfläche [mm ²] surface [mm ²] / cross section [mm ²]	Gewicht [g] weight [g]
		CAD errechneter Wert / CAD calculated value		
	Allgemeintoleranz general tolerances ISO 2768-1 cK	Oberflächenbehandlung surface treatment	Maßstab: scale: 2:1	
		Datum Date: 02.11.2010	Kreuzerderklemme	
		Bearb. Autor: A.Reis		
		Gepr. Checked		
		Norm Standard		
			Zeichnungs-Nr.: Drawing no.: 940-001-01.02	Blatt / page 2
				A3
Stand State	Änderung Revision	Datum Date	Name Name	 FTG Göhringer GmbH
				Teile-Nr.: Part No.: