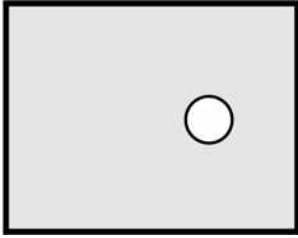


Datenblatt Produkt AOS 3 P 2

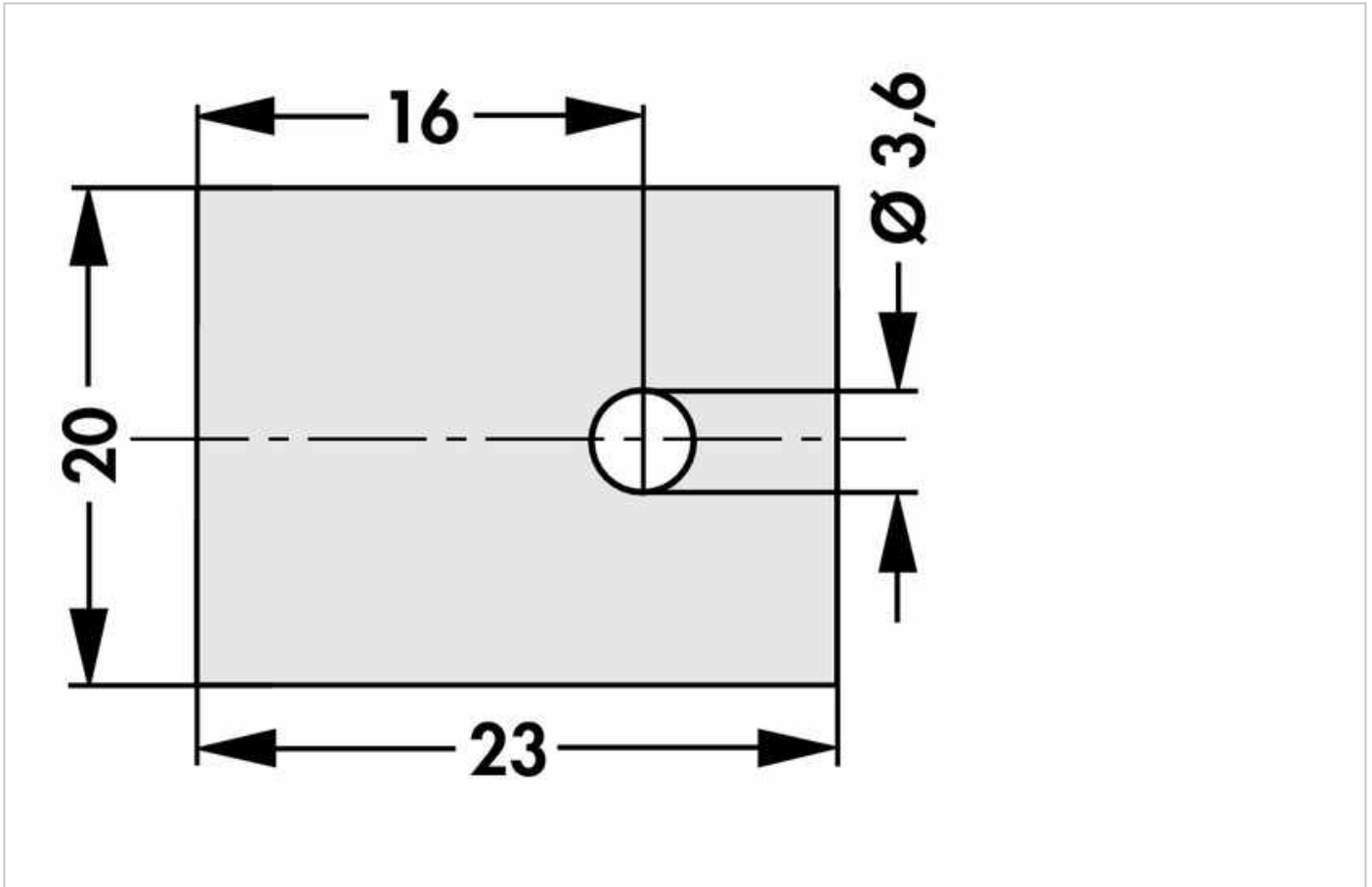


Wärmeleitmaterial / Befestigungsmaterial /
 Montagematerial > Wärmeleitmaterial > Aluminiumoxidscheiben
 TOP 3, 23 x 20 x 1 mm, andere Stärken und Ausführungen auf Anfrage

Kenndaten

Material:	AL ₂ O ₃ -Keramik
Dicke:	1 mm
Spezifischer elektrischer Widerstand:	>10 ¹⁴ Ω·cm
Wärmeleitfähigkeit:	25 W/m·K
Dielektrizitätskonstante:	9
Lin. Ausdehnungskoeffizient:	~8·10 ⁻⁶ /K
Ebenheit:	0,02 mm
Wärmewiderstand:	0,3 K/W [bei 1 inch ² ; entspricht 6,45 cm ² ; entspricht TO 3 (AOS 3 G)]
Durchschlagsfestigkeit:	10 kV/mm

Technische Zeichnung



Fischer Elektronik GmbH & Co. KG
DEUTSCHLAND • GERMANY • ALLEMAGNE

Nottebohmstraße 28
58511 Lüdenscheid

Telefon +49 2351 435-0
Telefax +49 2351 45754

info@fischerelektronik.de
www.fischerelektronik.de