

171404-1

✓ AKTIV



ELECTRO-TAP

Interne TE-Nummer 171404-1

Splices, Tap Splice, 16 – 14 AWG Wire Size, 1.25 – 2 mm² Wire Size,
2050 – 5180 CMA Wire Size, Brass, Blue, Length 12 mm [.472 in],

Bag, ELECTRO-TAP

[Auf TE.com ansehen>](#)

Muffen > Spleiße



Drahtgröße: 2050 – 5180 CMA

Abdichtbar: **Nein**

Geeignet für Drahtisolationbereich: 4 mm [.157 in]

Eigenschaften

Produktmerkmale

Spleiße – Zubehörtyp	Abzweigabdeckung
Abdichtbar	Nein
Spleißart	Abzweigspleiß
Gerillt	Nein
Kompatibel mit Einzeldrahttyp	Massiv, Mehrdrähtig
Drahtisoliersocke – Befestigung	Isolationsunterstützung

Konfigurationsmerkmale

Kompatibel mit Leitungs- und Kabeltyp	Einzeldraht
---------------------------------------	-------------

Sonstige Eigenschaften

Gewicht pro Stück	3.852 g
Primärproduktmaterial	Messing
Primäre Produktfarbe	Blau

Kontaktmerkmale

Kontaktbeschichtungsmaterial	Zinn
------------------------------	------

Gehäusemerkmale

Gehäusematerial	Nylon – GF
-----------------	------------

Abmessungen

Abzweigdrahtgröße	1.25 – 2 mm ²
Drahtgröße	2050 – 5180 CMA
Geeignet für Drahtisolationbereich	4 mm [.157 in]
Gesamtproduktlänge	12 mm [.472 in]

Verwendungsbedingungen

Isolationsoption	Vollständig isoliert
Betriebstemperaturbereich	105 °C [221 °F]

Betrieb/Anwendung

Starke Beanspruchung	Nein
Kompatibel mit Drahtgrundmaterial	Kupfer

Industriestandards

Spleiße mit behördlicher Genehmigung	Nein
--------------------------------------	------

Verpackungsmerkmale

Verpackungsmenge	100
Verpackungsmethode	Bag

Produkt-Compliance

[Bitte besuchen Sie die Produktseite auf TE.com um Informationen über Produktkonformität zu erhalten.>](#)

EU RoHS Richtlinie 2011/65/EU	Konform
EU ELV Richtlinie 2000/53/EG	Konform
China RoHS 2 Richtlinie MIIT Order No 32, 2016	Keine eingeschränkten Materialien oberhalb der Grenzwerte
EU REACH Verordnung (EG) No. 1907/2006	Aktuelle ECHA Kandidatenliste: JUNI 2022 (224) Kandidatenliste deklariert bezüglich: JUNI 2022 (224) Enthält keine SVHC
Halogengehalt	Niedriger Halogengehalt – Br, Cl, F, I < 900 ppm im homogenen Material. Außerdem BFR/CFR/PVC-frei.
Lötfähigkeit	Für Lötfähigkeit nicht zutreffend

Diese Informationen beruhen auf angemessenen Erkundigungen bei unseren Lieferanten und entsprechen unserem derzeitigen Wissensstand auf Grundlage der Angaben der Lieferanten. Diese Informationen können Änderungen erfahren. Die von TE als EU RoHS-konform ermittelten Teile weisen einen maximalen Gewichtsanteil von 0,1 % Blei, Chrom VI, Quecksilber, PBB, PBDE, DBP, BBP, DEHP und DIBP sowie 0,01 % Kadmium im homogenen Werkstoff auf oder sind gemäß der Anhänge zur Richtlinie 2011/65/EU (RoHS2) von diesen Grenzwerten ausgenommen. Elektrische und elektronische Endprodukte erhalten gemäß der Richtlinie 2011/65/EU eine CE-Kennzeichnung. Die Komponenten sind möglicherweise nicht CE-gekennzeichnet. Zusätzliche weisen die von TE als EU ELV-konform ermittelten Teile einen maximalen Gewichtsanteil von 0,1 % Blei, Chrom VI und Quecksilber sowie 0,01 % Kadmium im homogenen Werkstoff auf oder sind gemäß der Anhänge zur Richtlinie 2000/53/EG (ELV) von diesen Grenzwerten ausgenommen. Hinsichtlich der REACH Verordnung beruhen die Angaben von TE bezüglich der besonders besorgniserregenden Substanzen (Substances of Very High Concern, SvHC) auf den ‚Leitlinien zu den Anforderungen für Stoffe in Erzeugnissen‘, wie sie auf der Webseite der Europäischen Chemikalienagentur (ECHA) unter folgender URL publiziert sind: <https://echa.europa.eu/guidance-documents/guidance-on-reach>

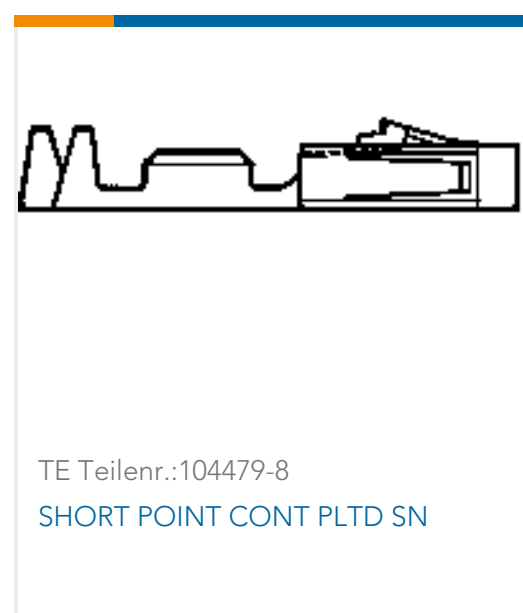
Kompatible Teile



Auch serienmäßig | ELECTRO-TAP



Kunden kauften auch diese Produkte





Dokumente

Produktzeichnungen

ELECTRO TAP 14-16

Englisch

CAD-Dateien

3D PDF

3D

Kundenmodell

[ENG_CVM_CVM_171404-1_B.2d_dxf.zip](#)

Englisch

Kundenmodell

[ENG_CVM_CVM_171404-1_B.3d_igs.zip](#)

Englisch

Kundenmodell

[ENG_CVM_CVM_171404-1_B.3d_stp.zip](#)

Englisch

3D PDF

Englisch

Kundenmodell

[ENG_CVM_171404-1_A.2d_dxf.zip](#)

Englisch

Kundenmodell

[ENG_CVM_171404-1_A.3d_igs.zip](#)

Englisch

Kundenmodell

[ENG_CVM_171404-1_A.3d_stp.zip](#)

Englisch



Indem Sie die CAD-Datei herunterladen stimmen Sie den [allgemeinen Verkaufsbedingungen](#) zu.

Datenblätter/ Katalogseiten

ELECTRO-TAP CABLE CONNECTOR/SPLICE

Englisch

Produktspezifikationen

Produktspezifikation

Englisch

AMP ELECTRO-TAP* Splice

Englisch

Produktspezifikation

Englisch

no title

Englisch

Umweltverträglichkeit von Produkten

Product Compliance

Englisch

Product Compliance

Englisch

Benutzeranleitungen

Anleitung (nicht USA)

Englisch

AMP ELECTRO-TAP* Splice

Englisch