

MCVK 1,5/12-G-3,81 - Tragschienenstecker



1832837

<https://www.phoenixcontact.com/de/produkte/1832837>

Bitte beachten Sie, dass die in diesem PDF-Dokument angezeigten Daten aus unserem Online-Katalog generiert wurden. Bitte finden Sie die vollständigen Daten in der Benutzer-Dokumentation. Es gelten unsere Allgemeinen Nutzungsbedingungen für Downloads.



Tragschienenstecker, Nennquerschnitt: 1,5 mm², Farbe: grün, Nennstrom: 8 A, Bemessungsspannung (III/2): 160 V, Kontaktoberfläche: Zinn, Kontaktart: Stift, Anzahl der Potenziale: 12, Anzahl der Reihen: 1, Polzahl: 12, Anzahl der Anschlüsse: 12, Artikelfamilie: MCVK 1,5/..-G, Rastermaß: 3,81 mm, Anschlussart: Schraubanschluss mit Zughülse, Schraubenangriffsform: L Längsschlitz, Montage: Tragschiene, Anschlussrichtung Leiter/Platine: 0 °, Stecksystem: COMBICON MC 1,5, Verriegelung: ohne, Befestigungsart: ohne, Verpackungsart: verpackt im Karton

Ihre Vorteile

- Höchste Flexibilität im Gerätedesign - eine Grundleiste für Steckverbinder mit unterschiedlichen Anschlusstechniken
- Direktsteckblock zur Tragschienenmontage
- Zur Montage auf Tragschiene NS 15
- Bekanntes Anschlussprinzip erlaubt weltweiten Einsatz

Kaufmännische Daten

Artikelnummer	1832837
Verpackungseinheit	50 Stück
Mindestbestellmenge	50 Stück
Hinweis	Auftragsgebundene Fertigung (keine Rücknahme)
Verkaufsschlüssel	E1 - Leiterplattenanschl.
Produktschlüssel	AABMAA
GTIN	4017918051587
Gewicht pro Stück (inklusive Verpackung)	16,198 g
Gewicht pro Stück (exklusive Verpackung)	16,088 g
Zolltarifnummer	85366990
Ursprungsland	PL

MCVK 1,5/12-G-3,81 - Tragschienenstecker



1832837

<https://www.phoenixcontact.com/de/produkte/1832837>

Technische Daten

Artikeleigenschaften

Bauform	Tragschienenmontage
Produktlinie	COMBICON Connectors S
Produkttyp	Tragschienenstecker
Produktfamilie	MCVK 1,5/..-G
Polzahl	12
Rastermaß	3,81 mm
Anzahl der Anschlüsse	12
Anzahl der Reihen	1
Befestigungsflansch	ohne
Anzahl der Potenziale	12

Elektrische Eigenschaften

Nennstrom I_N	8 A
Nennspannung U_N	160 V
Verschmutzungsgrad	3
Durchgangswiderstand	3,3 m Ω
Bemessungsspannung (III/3)	160 V
Bemessungsstoßspannung (III/3)	2,5 kV
Bemessungsspannung (III/2)	160 V
Bemessungsstoßspannung (III/2)	2,5 kV
Bemessungsspannung (II/2)	320 V
Bemessungsstoßspannung (II/2)	2,5 kV

Anschlussdaten

Anschluss technik

Bauform	Tragschienenmontage
Steckverbindersystem	COMBICON MC 1,5
Nennquerschnitt	1,5 mm ²
Kontaktart	Stift

Verriegelung

Verriegelungsart	ohne
Befestigungsflansch	ohne

Leiteranschluss

Anschlussart	Schraubanschluss mit Zughülse
Anschlussrichtung des Leiters zur Steckrichtung	0 °
Leiterquerschnitt starr	0,14 mm ² ... 1,5 mm ²
Leiterquerschnitt flexibel	0,14 mm ² ... 1,5 mm ²
Leiterquerschnitt AWG	28 ... 16
Leiterquerschnitt flexibel mit Aderendhülse ohne Kunststoffhülse	0,25 mm ² ... 1,5 mm ²

MCVK 1,5/12-G-3,81 - Tragschienenstecker



1832837

<https://www.phoenixcontact.com/de/produkte/1832837>

Leiterquerschnitt flexibel mit Aderendhülse mit Kunststoffhülse	0,25 mm ² ... 0,5 mm ²
2 Leiter gleichen Querschnitts starr	0,14 mm ² ... 0,5 mm ²
2 Leiter gleichen Querschnitts flexibel	0,14 mm ² ... 0,75 mm ²
2 Leiter gleichen Querschnitts flexibel m. Aderendhülse ohne Kunststoffhülse	0,25 mm ² ... 0,34 mm ²
2 Leiter gleichen Querschnitts flexibel m. TWIN-Aderendhülse mit Kunststoffhülse	0,5 mm ² ... 0,5 mm ²
Lehrdorn a x b / Durchmesser	2,4 mm x 1,5 mm / 1,6 mm
Abisolierlänge	7 mm
Anzugsdrehmoment	0,22 Nm ... 0,25 Nm

Montage

Montageart	Tragschiene
Antriebsform Schraubenkopf	Längsschlitz (L)
Anschlussart	Schraubanschluss mit Zughülse
Antriebsform Schraubenkopf	Längsschlitz (L)

Materialangaben

Materialangaben - Kontakt

Hinweis	WEEE/RoHS konform, whisker-frei nach IEC 60068-2-82/JEDEC JESD 201
Material Kontakt	Cu-Legierung
Oberflächenbeschaffenheit	galvanisch verzinkt
Metalloberfläche Klemmstelle (Deckschicht)	Zinn (5 - 7 µm Sn)
Metalloberfläche Klemmstelle (Zwischenschicht)	Nickel (2 - 3 µm Ni)
Metalloberfläche Kontaktbereich (Deckschicht)	Zinn (5 - 7 µm Sn)
Metalloberfläche Kontaktbereich (Zwischenschicht)	Nickel (2 - 3 µm Ni)

Materialangaben - Gehäuse

Farbe (Gehäuse)	grün (6021)
Isolierstoff	PA
Isolierstoffgruppe	I
CTI nach IEC 60112	600
Brennbarkeitsklasse nach UL 94	V0
Glühdraht-Entflammbarkeitszahl GWFI nach EN 60695-2-12	850
Glühdraht-Entzündungstemperatur GWIT nach EN 60695-2-13	775
Temperatur der Kugeldruckprüfung nach EN 60695-10-2	125 °C

Hinweise

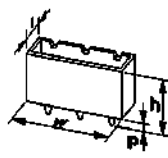
Hinweis zum Betrieb	COMBICON-Steckverbinder sind nach DIN EN 61984 Steckverbinder ohne Schaltleistung (COC). Bei bestimmungsgemäßem Gebrauch dürfen sie weder spannungsführend noch unter Last gesteckt oder getrennt werden.
---------------------	---

Maße

MCVK 1,5/12-G-3,81 - Tragschienenstecker

1832837

<https://www.phoenixcontact.com/de/produkte/1832837>

Maßzeichnung	
Rastermaß	3,81 mm
Breite [w]	47,11 mm
Höhe [h]	24,2 mm
Länge [l]	27,21 mm
Bauhöhe	24,2 mm

Mechanische Prüfungen

Prüfung auf Leiterbeschädigung und Lockerung

Prüfspezifikation	DIN EN 60999-1 (VDE 0609-1):2000-12
Ergebnis	Prüfung bestanden

Zugprüfung

Prüfspezifikation	DIN EN 60999-1 (VDE 0609-1):2000-12
Leiterquerschnitt/Leiterart/Zugkraft Sollwert/Istwert	0,14 mm ² / starr / > 10 N
	0,14 mm ² / flexibel / > 10 N
	1,5 mm ² / starr / > 40 N
	1,5 mm ² / flexibel / > 40 N

Steck- und Ziehkräfte

Ergebnis	Prüfung bestanden
Anzahl der Zyklen	25
Steckkraft je Pol ca.	8 N
Ziehkraft je Pol ca.	4 N

Drehmomentprüfung

Prüfspezifikation	DIN EN 60999-1 (VDE 0609-1):2000-12
-------------------	-------------------------------------

Kontakthalterung im Einsatz

Prüfspezifikation	DIN EN 60512-15-1:2009-03
Kontakthalterung im Einsatz Anforderung >20 N	Prüfung bestanden

Beständigkeit von Aufschriften

Prüfspezifikation	DIN EN 60068-2-70:1996-07
Ergebnis	Prüfung bestanden

Polarisation und Kodierung

Prüfspezifikation	DIN EN 60512-13-5:2006-11
Ergebnis	Prüfung bestanden

Sichtprüfung

MCVK 1,5/12-G-3,81 - Tragschienenstecker



1832837

<https://www.phoenixcontact.com/de/produkte/1832837>

Prüfspezifikation	DIN EN 60512-1-1:2003-01
Ergebnis	Prüfung bestanden

Maßprüfung

Prüfspezifikation	DIN EN 60512-1-2:2003-01
Ergebnis	Prüfung bestanden

Elektrische Prüfungen

Thermische Prüfung | Prüfgruppe C

Prüfspezifikation	DIN EN 60512-5-1:2003-01
Geprüfte Polzahl	16

Isolationswiderstand

Prüfspezifikation	DIN EN 60512-3-1:2003-01
Isolationswiderstand benachbarte Pole	> 5 MΩ

Luft- und Kriechstrecken |

Prüfspezifikation	DIN EN 60664-1 (VDE 0110-1):2008-01
Isolierstoffgruppe	I
Kriechstromfestigkeit (DIN EN 60112 (VDE 0303-11))	CTI 600
Bemessungsisolationsspannung (III/3)	160 V
Bemessungsstoßspannung (III/3)	2,5 kV
Mindestwert der Luftstrecke - inhomogenes Feld (III/3)	1,5 mm
Mindestwert der Kriechstrecke (III/3)	2 mm
Hinweis zum Anschlussquerschnitt	Bei angeschlossenem Leiter 1,5 mm ² (flexibel).
Bemessungsisolationsspannung (III/2)	160 V
Bemessungsstoßspannung (III/2)	2,5 kV
Mindestwert der Luftstrecke - inhomogenes Feld (III/2)	1,5 mm
Mindestwert der Kriechstrecke (III/2)	1,5 mm
Bemessungsisolationsspannung (II/2)	320 V
Bemessungsstoßspannung (II/2)	2,5 kV
Mindestwert der Luftstrecke - inhomogenes Feld (II/2)	1,5 mm
Mindestwert der Kriechstrecke (II/2)	1,6 mm

Umwelt- und Lebensdauerbedingungen

Vibrationsprüfung

Prüfspezifikation	DIN EN 60068-2-6 (VDE 0468-2-6):2008-10
Frequenz	10 - 150 - 10 Hz
Sweep-Geschwindigkeit	1 Oktave/min
Amplitude	0,35 mm (10 Hz ... 60,1 Hz)
Sweep-Geschwindigkeit	5g (60,1 Hz ... 150 Hz)
Prüfdauer je Achse	2,5 h

Lebensdauerprüfung

Prüfspezifikation	DIN EN 60512-9-1 (VDE 0687-512-9-1):2010-12
-------------------	---

MCVK 1,5/12-G-3,81 - Tragschienenstecker



1832837

<https://www.phoenixcontact.com/de/produkte/1832837>

Stehstoßspannung auf Meereshöhe	2,95 kV
Durchgangswiderstand R ₁	3,3 mΩ
Durchgangswiderstand R ₂	3,3 mΩ
Steckzyklen	25
Isolationswiderstand benachbarte Pole	> 5 MΩ

Klimatische Prüfung

Prüfspezifikation	DIN EN ISO 6988:1997-03
Korrosionsbeanspruchung	0,2 dm ³ SO ₂ auf 300 dm ³ /40 °C/1 Zyklus
Wärmebeanspruchung	105 °C/168 h
Stehwechselspannung	1,39 kV

Umgebungsbedingungen

Umgebungstemperatur (Betrieb)	-40 °C ... 105 °C (in Abhängigkeit der Derating-Kurve)
Umgebungstemperatur (Lagerung/Transport)	-40 °C ... 70 °C
Relative Luftfeuchte (Lagerung/Transport)	30 % ... 70 %
Umgebungstemperatur (Montage)	-5 °C ... 100 °C

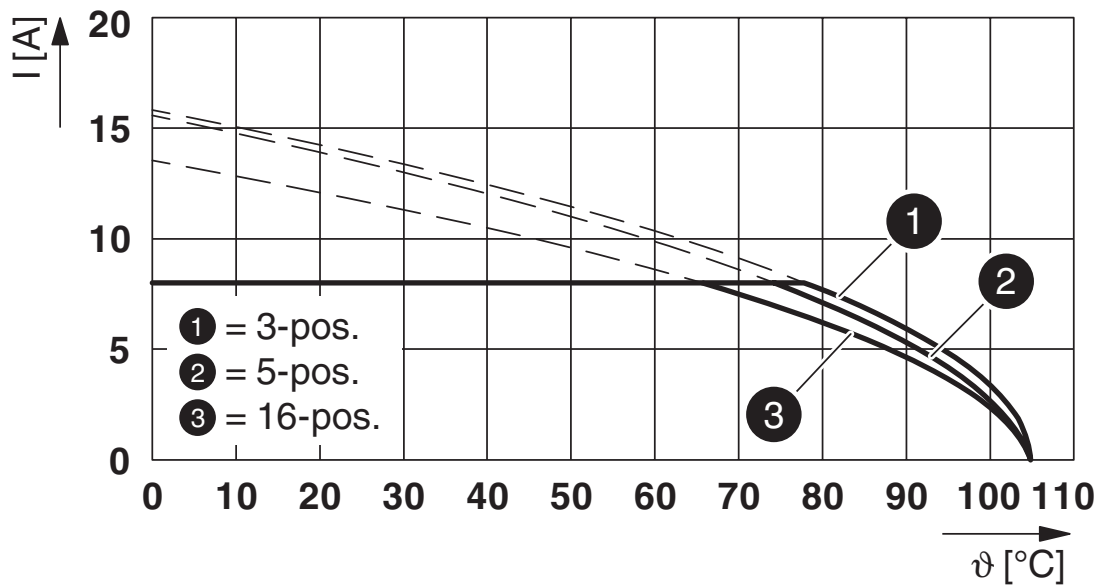
MCVK 1,5/12-G-3,81 - Tragschienenstecker

1832837

<https://www.phoenixcontact.com/de/produkte/1832837>

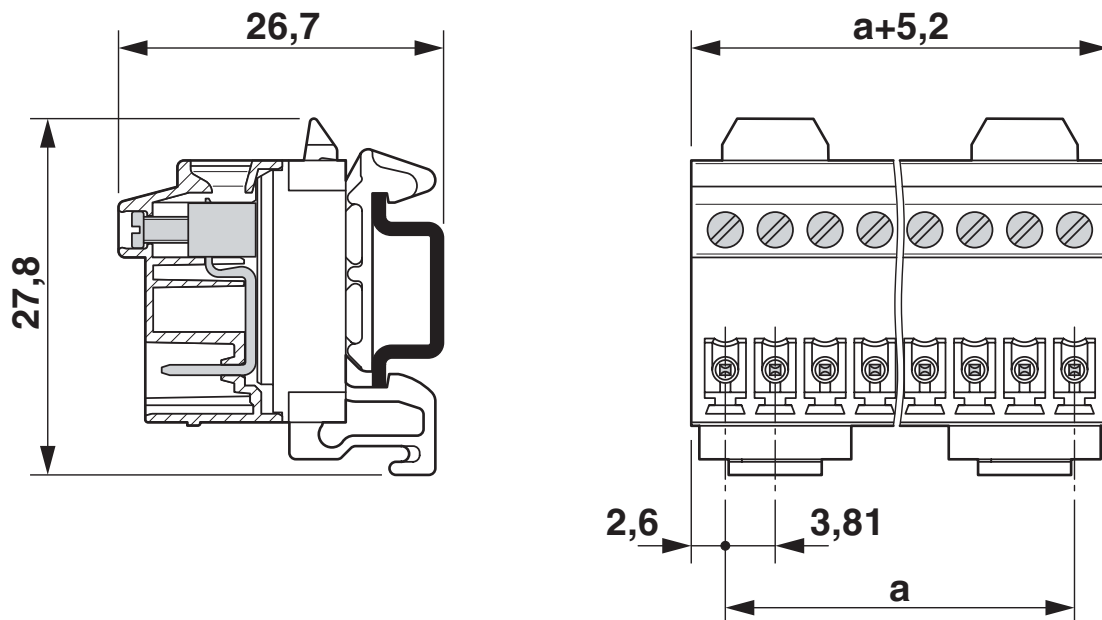
Zeichnungen

Diagramm



Typ: MC 1,5/...-ST-3,81 mit MCVK 1,5/...-G-3,81

Maßzeichnung



MCVK 1,5/12-G-3,81 - Tragschienenstecker




1832837


<https://www.phoenixcontact.com/de/produkte/1832837>

Zulassungen

☞ Zum Herunterladen von Zertifikaten besuchen Sie die Produktdetailseite: <https://www.phoenixcontact.com/de/produkte/1832837>

 CSA Zulassungs-ID: 13631				
	Nennspannung U_N	Nennstrom I_N	Querschnitt AWG	Querschnitt mm^2
Usegroup B				
	300 V	8 A	28 - 16	-

 EAC Zulassungs-ID: B.01687				
--	--	--	--	--

 cULus Recognized Zulassungs-ID: E60425-20110128				
	Nennspannung U_N	Nennstrom I_N	Querschnitt AWG	Querschnitt mm^2
Usegroup B				
	300 V	8 A	30 - 14	-

MCVK 1,5/12-G-3,81 - Tragschienenstecker



1832837

<https://www.phoenixcontact.com/de/produkte/1832837>

Klassifikationen

ECLASS

ECLASS-11.0	27141106
ECLASS-12.0	27141106
ECLASS-13.0	27141106

ETIM

ETIM 8.0	EC001284
----------	----------

UNSPSC

UNSPSC 21.0	39121400
-------------	----------

MCVK 1,5/12-G-3,81 - Tragschienenstecker



1832837

<https://www.phoenixcontact.com/de/produkte/1832837>

Environmental Product Compliance

China RoHS	Zeitraum für bestimmungsgemäße Verwendung: unbegrenzt = EFUP-e Keine Gefahrstoffe über den Grenzwerten
------------	---

MCVK 1,5/12-G-3,81 - Tragschienenstecker

1832837

<https://www.phoenixcontact.com/de/produkte/1832837>

Zubehör

CP-MSTB - Kodierprofil

1734634

<https://www.phoenixcontact.com/de/produkte/1734634>

Kodierprofil, wird in die Nut am Steckerteil bzw. invertierten Grundgehäuse eingeschoben, aus rotem Isolierstoff



SK 3,81/2,8:FORTL.ZAHLEN - Kennzeichnungskarte

0804109

<https://www.phoenixcontact.com/de/produkte/0804109>



Kennzeichnungskarte, weiß, beschriftet, längs: fortlaufende Zahlen 1 ... 10, 11 ... 20 usw. bis 91 ... (99)100, Montageart: kleben, für Klemmenbreite: 3,81 mm, Schriftfeldgröße: 3,81 x 2,8 mm

MCVK 1,5/12-G-3,81 - Tragschienenstecker

1832837

<https://www.phoenixcontact.com/de/produkte/1832837>



SZS 0,4X2,5 VDE - Schraubendreher

1205037

<https://www.phoenixcontact.com/de/produkte/1205037>

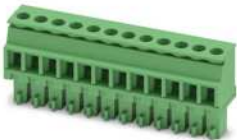


Schraubendreher, Schlitz, VDE isoliert, Größe: 0,4x2,5x80 mm, 2-Komponentengriff, mit Abrollschutz

MCVR 1,5/12-ST-3,81 - Leiterplattenstecker

1827224

<https://www.phoenixcontact.com/de/produkte/1827224>



Leiterplattenstecker, Nennquerschnitt: 1,5 mm², Farbe: grün, Nennstrom: 8 A, Bemessungsspannung (III/2): 160 V, Kontaktoberfläche: Zinn, Kontaktart: Buchse, Anzahl der Potenziale: 12, Anzahl der Reihen: 1, Polzahl: 12, Anzahl der Anschlüsse: 12, Artikelfamilie: MCVR 1,5/..-ST, Rastermaß: 3,81 mm, Anschlussart: Schraubanschluss mit Zughülse, Schraubenangriffsform: L Längsschlitz, Anschlussrichtung Leiter/Platine: 90 °, Stecksystem: COMBICON MC 1,5, Verriegelung: ohne, Befestigungsart: ohne, Verpackungsart: verpackt im Karton

MCVK 1,5/12-G-3,81 - Tragschienenstecker

1832837

<https://www.phoenixcontact.com/de/produkte/1832837>

MCVW 1,5/12-ST-3,81 - Leiterplattenstecker

1827075

<https://www.phoenixcontact.com/de/produkte/1827075>



Leiterplattenstecker, Nennquerschnitt: 1,5 mm², Farbe: grün, Nennstrom: 8 A, Bemessungsspannung (III/2): 160 V, Kontaktoberfläche: Zinn, Kontaktart: Buchse, Anzahl der Potentiale: 12, Anzahl der Reihen: 1, Polzahl: 12, Anzahl der Anschlüsse: 12, Artikelfamilie: MCVW 1,5/...-ST, Rastermaß: 3,81 mm, Anschlussart: Schraubanschluss mit Zughülse, Schraubenangriffsform: L Längsschlitz, Anschlussrichtung Leiter/Platine: -90 °, Stecksystem: COMBICON MC 1,5, Verriegelung: ohne, Befestigungsart: ohne, Verpackungsart: verpackt im Karton

FRONT-MC 1,5/12-ST-3,81 - Leiterplattensteckverbinder

1850767

<https://www.phoenixcontact.com/de/produkte/1850767>



Leiterplattenstecker, Nennquerschnitt: 1,5 mm², Farbe: grün, Nennstrom: 8 A, Bemessungsspannung (III/2): 160 V, Kontaktoberfläche: Zinn, Kontaktart: Buchse, Anzahl der Potentiale: 12, Anzahl der Reihen: 1, Polzahl: 12, Anzahl der Anschlüsse: 12, Artikelfamilie: FRONT-MC 1,5/...-ST, Rastermaß: 3,81 mm, Anschlussart: Frontschraubanschluss, Schraubenangriffsform: L Längsschlitz, Anschlussrichtung Leiter/Platine: 0 °, Stecksystem: COMBICON MC 1,5, Verriegelung: ohne, Befestigungsart: ohne, Verpackungsart: verpackt im Karton

MCVK 1,5/12-G-3,81 - Tragschienenstecker

1832837

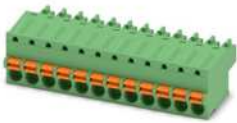
<https://www.phoenixcontact.com/de/produkte/1832837>



FK-MCP 1,5/12-ST-3,81 - Leiterplattenstecker

1851148

<https://www.phoenixcontact.com/de/produkte/1851148>



Leiterplattenstecker, Nennquerschnitt: 1,5 mm², Farbe: grün, Nennstrom: 8 A, Bemessungsspannung (III/2): 160 V, Kontaktoberfläche: Zinn, Kontaktart: Buchse, Anzahl der Potenziale: 12, Anzahl der Reihen: 1, Polzahl: 12, Anzahl der Anschlüsse: 12, Artikelfamilie: FK-MCP 1,5/..-ST, Rastermaß: 3,81 mm, Anschlussart: Push-in-Federanschluss, Anschlussrichtung Leiter/Platine: 0 °, Stecksystem: COMBICON MC 1,5, Verriegelung: ohne, Befestigungsart: ohne, Verpackungsart: verpackt im Karton

IMC 1,5/12-G-3,81 - Leiterplatten-Grundleiste

1862674

<https://www.phoenixcontact.com/de/produkte/1862674>



Leiterplatten-Grundleiste, Nennquerschnitt: 1,5 mm², Farbe: grün, Nennstrom: 8 A, Bemessungsspannung (III/2): 160 V, Kontaktoberfläche: Zinn, Kontaktart: Buchse, Anzahl der Potenziale: 12, Anzahl der Reihen: 1, Polzahl: 12, Anzahl der Anschlüsse: 12, Artikelfamilie: IMC 1,5/..-G, Rastermaß: 3,81 mm, Montage: Wellenlöten, Pin-Layout: Lineares Pinning, Pinlänge [P]: 3,4 mm, Anzahl der Lötpins pro Potenzial: 2, Stecksystem: COMBICON MC 1,5, Ausrichtung Steckgesicht: Standard, Verriegelung: ohne, Befestigungsart: ohne, Verpackungsart: verpackt im Karton

MCVK 1,5/12-G-3,81 - Tragschienenstecker

1832837

<https://www.phoenixcontact.com/de/produkte/1832837>



QC 0,5/12-ST-3,81 - Leiterplattensteckverbinder

1897490

<https://www.phoenixcontact.com/de/produkte/1897490>



Leiterplattenstecker, Nennquerschnitt: 0,5 mm², Farbe: grün, Nennstrom: 6 A, Bemessungsspannung (III/2): 200 V, Kontaktoberfläche: Zinn, Kontaktart: Buchse, Anzahl der Potentiale: 12, Anzahl der Reihen: 1, Polzahl: 12, Anzahl der Anschlüsse: 12, Artikelfamilie: QC 0,5/...-ST, Rastermaß: 3,81 mm, Anschlussart: Schneidanschluss, Anschlussrichtung Leiter/Platine: 0 °, Stecksystem: COMBICON MC 1,5, Verriegelung: ohne, Befestigungsart: ohne, Verpackungsart: verpackt im Karton

IMCV 1,5/12-G-3,81 - Leiterplatten-Grundleiste

1875522

<https://www.phoenixcontact.com/de/produkte/1875522>



Leiterplatten-Grundleiste, Nennquerschnitt: 1,5 mm², Farbe: grün, Nennstrom: 8 A, Bemessungsspannung (III/2): 160 V, Kontaktoberfläche: Zinn, Kontaktart: Buchse, Anzahl der Potentiale: 12, Anzahl der Reihen: 1, Polzahl: 12, Anzahl der Anschlüsse: 12, Artikelfamilie: IMCV 1,5/...-G, Rastermaß: 3,81 mm, Montage: Wellenlöten, Pin-Layout: Lineares Pinning, Pinlänge [P]: 3,5 mm, Anzahl der Lötpins pro Potenzial: 2, Stecksystem: COMBICON MC 1,5, Ausrichtung Steckgesicht: Standard, Verriegelung: ohne, Befestigungsart: ohne, Verpackungsart: verpackt im Karton

MCVK 1,5/12-G-3,81 - Tragschienenstecker

1832837

<https://www.phoenixcontact.com/de/produkte/1832837>



MCC 1/12-STZ-3,81 - Leiterplattenstecker

1852273

<https://www.phoenixcontact.com/de/produkte/1852273>



Leiterplattenstecker, Nennquerschnitt: 1 mm², Farbe: grün, Nennstrom: 8 A, Bemessungsspannung (III/2): 160 V, Kontaktart: Buchse, Anzahl der Potenziale: 12, Anzahl der Reihen: 1, Polzahl: 12, Anzahl der Anschlüsse: 12, Artikelfamilie: MCC 1/...-STZ, Rastermaß: 3,81 mm, Anschlussart: Crimpanschluss, Anschlussrichtung Leiter/Platine: 0 °, Stecksystem: COMBICON MC 1,5, Verriegelung: ohne, Befestigungsart: ohne, Verpackungsart: verpackt im Karton, Zugehörige Crimp-Buchsenkontakte mit Angaben zu Strom [A] und Leiterquerschnittsbereich [mm²]: 5A/MCC-MT 0,2-0,35 (1859988); 8A/MCC-MT 0,5-1,0 (1859991)

MC 1,5/12-ST-3,81 - Leiterplattenstecker

1803675

<https://www.phoenixcontact.com/de/produkte/1803675>



Leiterplattenstecker, Nennquerschnitt: 1,5 mm², Farbe: grün, Nennstrom: 8 A, Bemessungsspannung (III/2): 160 V, Kontaktoberfläche: Zinn, Kontaktart: Buchse, Anzahl der Potenziale: 12, Anzahl der Reihen: 1, Polzahl: 12, Anzahl der Anschlüsse: 12, Artikelfamilie: MC 1,5/...-ST, Rastermaß: 3,81 mm, Anschlussart: Schraubanschluss mit Zughülse, Schraubengriffsform: L Längsschlitz, Anschlussrichtung Leiter/Platine: 0 °, Pin-Layout: Lineares Dreifach-Pinning, Stecksystem: COMBICON MC 1,5, Verriegelung: ohne, Befestigungsart: ohne, Verpackungsart: verpackt im Karton

Phoenix Contact 2023 © - Alle Rechte vorbehalten
<https://www.phoenixcontact.com>

PHOENIX CONTACT Deutschland GmbH
Flachmarktstraße 8
D-32825 Blomberg
+49 52 35/3-1 20 00
info@phoenixcontact.de