

1-925369-2 ✓ AKTIV

AMPMODU | AMPMODU IV/V

Interne TE-Nummer 1-925369-2

Housing, Receptacle, Wire-to-Board, 12 Position, .1 in [2.54 mm]

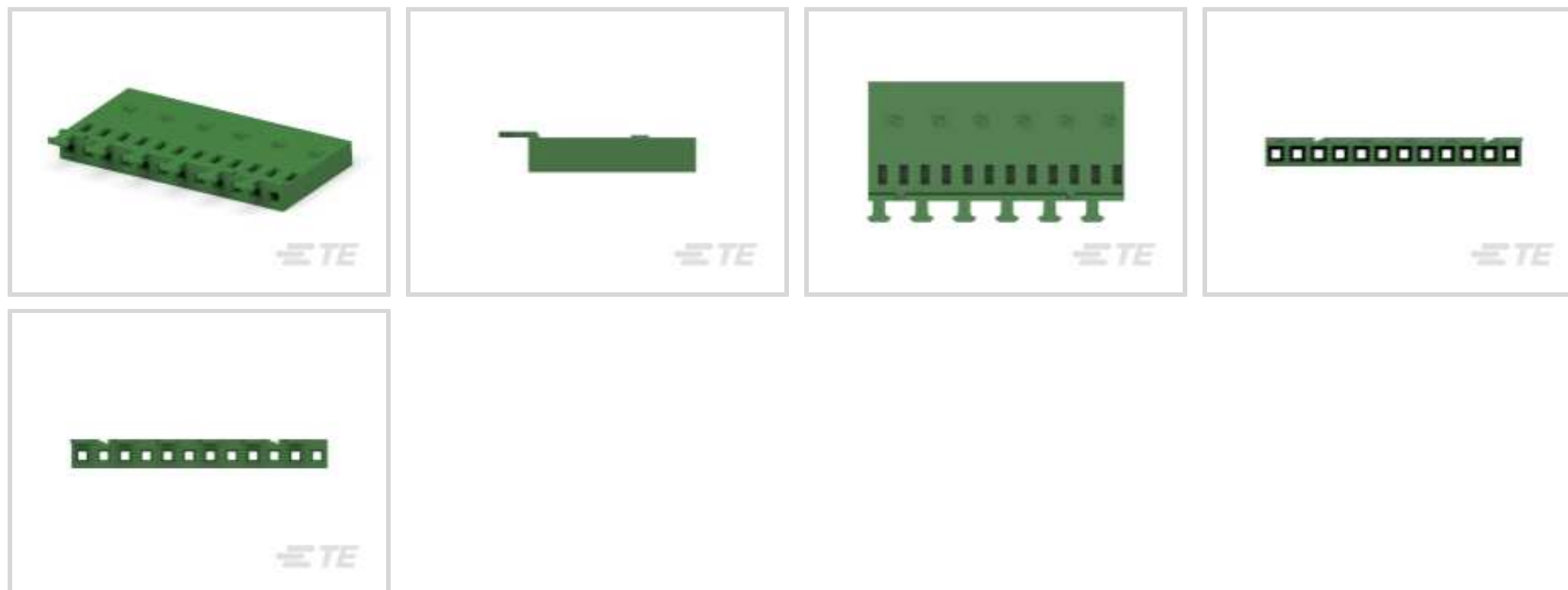
Centerline, Crimp, 1 Row, Green, Mating Retention, Wire & Cable,

Signal, AMPMODU IV/V

[Auf TE.com ansehen>](#)



Steckverbinder > PCB-Steckverbinder > Kabel-an-Leiterplatte-Steckverbinder > Kabel-an-Leiterplatte-Steckverbindersätze und -gehäuse



Produkttyp des Steckverbinders: **Gehäuse**

Steckverbinder- und Gehäusety: **Buchse**

Steckverbindersystem: **Draht-an-Leiterplatte**

Anzahl von Positionen: 12

Raster: 2.54 mm [.1 in]

## Eigenschaften

### Produktmerkmale

|   |                       |
|---|-----------------------|
| Produkttyp des Steckverbinders            | Gehäuse               |
| Steckverbinder- und Gehäusety             | Buchse                |
| Steckverbindersystem                      | Draht-an-Leiterplatte |
| Anschluss von Steckverbinder & Kontakt an | Leitungen und Kabel   |

### Konfigurationsmerkmale

|                       |    |
|-----------------------|----|
| Anzahl von Positionen | 12 |
| Zeilenanzahl          | 1  |

### Elektrische Kennwerte

|                 |         |
|-----------------|---------|
| Arbeitsspannung | 250 VAC |
|-----------------|---------|

### Sonstige Eigenschaften

|                      |      |
|----------------------|------|
| Primäre Produktfarbe | Grün |
|----------------------|------|

### Kontaktmerkmale

|               |                  |
|---------------|------------------|
| Kontaktaufbau | Verbindungsmuffe |
|---------------|------------------|

|            |             |
|------------|-------------|
| Kontakttyp | Stecksockel |
|------------|-------------|

|                          |     |
|--------------------------|-----|
| Kontakt-nennstrom (max.) | 3 A |
|--------------------------|-----|

### Klemmenmerkmale

|  |                 |
|--|-----------------|
| Anschlussmethode für Leitungen und Kabel | Crimpverbindung |
|--|-----------------|

### Montage und Anschlusstechnik

|               |     |
|---------------|-----|
| Zugentlastung | Mit |
|---------------|-----|

|                               |  |
|-------------------------------|--|
| Typ der Gegensteckarretierung | Verriegelung, Verriegelung, Verriegelung, Verriegelung |
|-------------------------------|--|

|                       |     |
|-----------------------|-----|
| Gegensteckarretierung | Mit |
|-----------------------|-----|

|                                |                                |
|--------------------------------|--------------------------------|
| Art der Steckverbinder-montage | Kabelbefestigung (freihängend) |
|--------------------------------|--------------------------------|

### Gehäusemerkmale

|                              |                         |
|------------------------------|-------------------------|
| Gehäuseeingangskonfiguration | Beide Enden geschlossen |
|------------------------------|-------------------------|

|                 |        |
|-----------------|--------|
| Gehäusematerial | PA 6.6 |
|-----------------|--------|

|        |                 |
|--------|-----------------|
| Raster | 2.54 mm [.1 in] |
|--------|-----------------|

### Abmessungen

|  |        |
|--|--------|
|  | .11 in |
|--|--------|

|               |                 |
|---------------|-----------------|
| Reihenabstand | 2.54 mm [.1 in] |
|---------------|-----------------|

### Verwendungsbedingungen

|                           |                             |
|---------------------------|-----------------------------|
| Betriebstemperaturbereich | -65 – 105 °C [-85 – 221 °F] |
|---------------------------|-----------------------------|

### Betrieb/Anwendung

|                      |        |
|----------------------|--------|
| Stromkreis Anwendung | Signal |
|----------------------|--------|

### Industriestandards

|                           |                               |
|---------------------------|-------------------------------|
| Bezugswert des Glühdrahts | Standardteil – ohne Glühdraht |
|---------------------------|-------------------------------|

|                      |          |
|----------------------|----------|
| UL-Brandschutzklasse | UL 94V-0 |
|----------------------|----------|

### Verpackungsmerkmale

|                  |      |
|------------------|------|
| Verpackungsmenge | 1000 |
|------------------|------|

|                    |        |
|--------------------|--------|
| Verpackungsmethode | Carton |
|--------------------|--------|

### Produkt-Compliance

[Bitte besuchen Sie die Produktseite auf TE.com um Informationen über Produktkonformität zu erhalten.>](#)

|                               |         |
|-------------------------------|---------|
| EU RoHS Richtlinie 2011/65/EU | Konform |
|-------------------------------|---------|

|                              |         |
|------------------------------|---------|
| EU ELV Richtlinie 2000/53/EG | Konform |
|------------------------------|---------|

|  |   |
|--|---|
| China RoHS 2 Richtlinie MIIT Order No 32, 2016 | Keine eingeschränkten Materialien oberhalb der Grenzwerte   |
| EU REACH Verordnung (EG) No. 1907/2006         | Aktuelle ECHA Kandidatenliste: JUNI 2023 (235)<br>Kandidatenliste deklariert bezüglich: JUNI 2023 (235)<br>Enthält keine SVHC |
| Halogengehalt                                  | BFR/CFR/PVC frei, allerdings Br/Cl >900 ppm aus anderen Quellen   |
| Lötfähigkeit                                   | Für Lötfähigkeit nicht zutreffend   |

Produktkonformitäts-Disclaimer

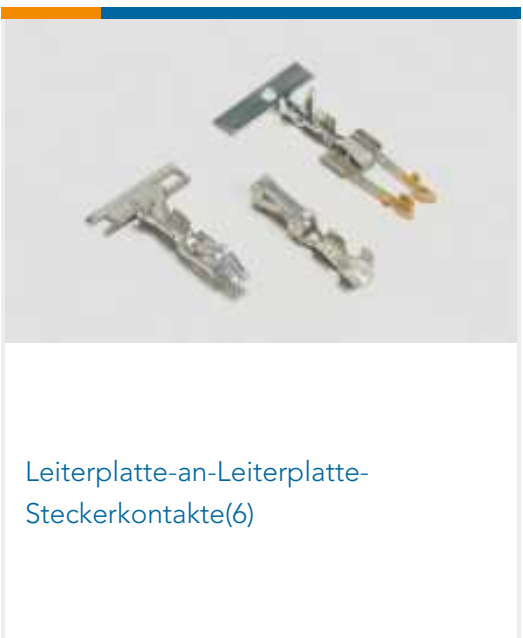
Diese Informationen beruhen auf angemessenen Erkundigungen bei unseren Lieferanten und entsprechen unserem derzeitigen Wissensstand auf Grundlage der Angaben der Lieferanten. Diese Informationen können Änderungen erfahren. Die von TE als EU RoHS-konform ermittelten Teile weisen einen maximalen Gewichtsanteil von 0,1 % Blei, Chrom VI, Quecksilber, PBB, PBDE, DBP, BBP, DEHP und DIBP sowie 0,01 % Kadmium im homogenen Werkstoff auf oder sind gemäß der Anhänge zur Richtlinie 2011/65/EU (RoHS2) von diesen Grenzwerten ausgenommen. Elektrische und elektronische Endprodukte erhalten gemäß der Richtlinie 2011/65/EU eine CE-Kennzeichnung. Die Komponenten sind möglicherweise nicht CE-gekennzeichnet. Zusätzliche weisen die von TE als EU ELV-konform ermittelten Teile einen maximalen Gewichtsanteil von 0,1 % Blei, Chrom VI und Quecksilber sowie 0,01 % Kadmium im homogenen Werkstoff auf oder sind gemäß der Anhänge zur Richtlinie 2000/53/EG (ELV) von diesen Grenzwerten ausgenommen. Hinsichtlich der REACH Verordnung beruhen die Angaben von TE bezüglich der besonders besorgniserregenden Substanzen (Substances of Very High Concern, SvHC) auf den ‚Leitlinien zu den Anforderungen für Stoffe in Erzeugnissen‘, wie sie auf der Webseite der Europäischen Chemikalienagentur (ECHA) unter folgender URL publiziert sind: <https://echa.europa.eu/guidance-documents/guidance-on-reach>

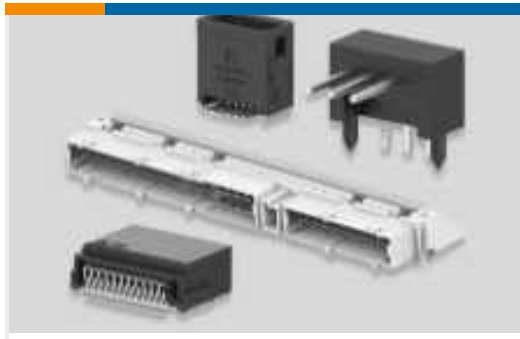
## Kompatible Teile

|   |   |   |  |
|---|---|---|--|
| <br>TE Teilnr.: 1-141708-1<br>MOD IV RECEPTACLE, CRIMP SNAP IN, LP | <br>TE Teilnr.: 926519-2<br>KEYING PLUG          | <br>TE Teilnr.: 141708-1<br>MOD-4 REC.CONT.SCP.  | <br>TE Teilnr.: 167021-2<br>MOD-4 REC.CONT.SCP. |
| <br>TE Teilnr.: 167301-4<br>MOD-4 REC.CONT.SCP                     | <br>TE Teilnr.: 2-167301-4<br>MOD-4 REC.CONT.SCP | <br>TE Teilnr.: 2-167301-2<br>MOD-4 REC.CONT.SCP | <br>TE Teilnr.: 166309-2<br>MOD-5 REC.CONTACT   |



Auch serienmäßig | AMPMODU IV/V





Leiterplattenstiftleisten und -buchsen (934)



Montage von Leiterplatten-Steckverbindern(1)



Rechteckige Standardsteckverbinder(8)



Rechteckige Steckverbindergehäuse(5)

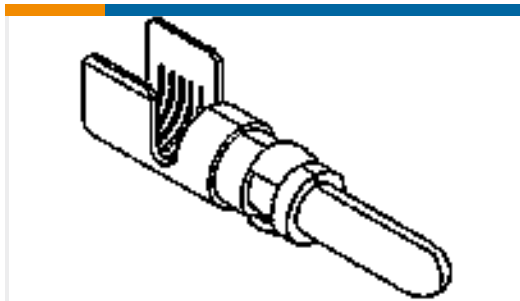


Steckverbindergehäuse für Backplanes (1)



Zugentlastung für Steckverbinder(3)

## Kunden kauften auch diese Produkte



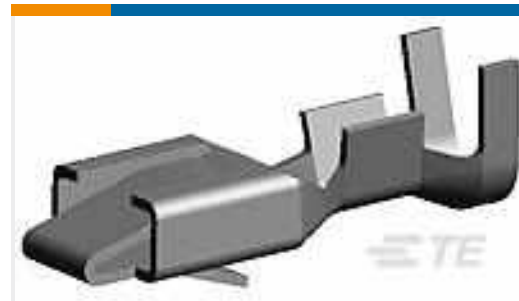
TE Teilnr.:213841-3  
POWERBAND CONT ASSY,SILVER PLT



TE Teilnr.:87631-7  
12 MODIV HSG COMP DR .100 POL



TE Teilnr.:926299-5  
UNML PLUG 5WAY



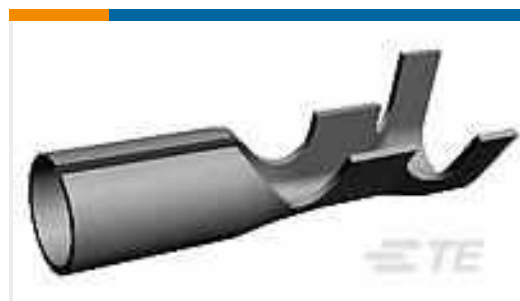
TE Teilnr.:640417-2  
BLADE REC 250 18-14AWG TPBR



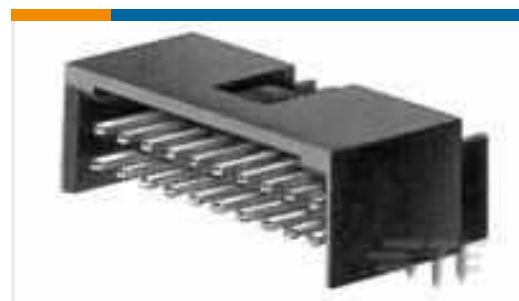
TE Teilnr.:1863012-1  
01P UMNL CAP HSG



TE Teilnr.:293350-1  
AMPMODU MOD I REC HOUSING-PA66-black



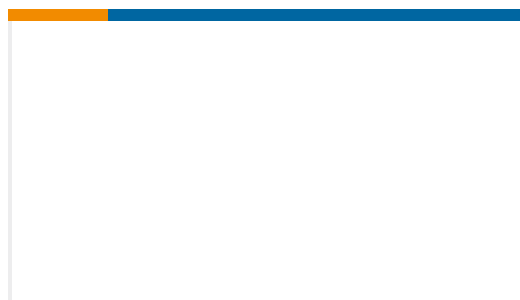
TE Teilnr.:170073-5  
PIN WITH LANCE .093 REC 24-20 PRE-TPBR



TE Teilnr.:5-103164-4  
12 MODII HDR DRRA 3/4SHRD LF



TE Teilnr.:926647-8  
UMNL CAP HSG. 15 POS



TE Teilnr.:172515-1  
MIC 13P CAP HSG W/F

## Dokumente



### CAD-Dateien

#### 3D PDF

3D

#### Kundenmodell

[ENG\\_CVM\\_CVM\\_1-925369-2\\_Y.2d\\_dxf.zip](#)

Englisch

#### Kundenmodell

[ENG\\_CVM\\_CVM\\_1-925369-2\\_Y.3d\\_igs.zip](#)

Englisch

#### Kundenmodell

[ENG\\_CVM\\_CVM\\_1-925369-2\\_Y.3d\\_stp.zip](#)

Englisch

Indem Sie die CAD-Datei herunterladen stimmen Sie den [allgemeinen Verkaufsbedingungen](#) zu.

### Produktspezifikationen

#### Anwendungsspezifikation

Englisch

### Freigabe Agentur

#### UL-Bericht

Englisch