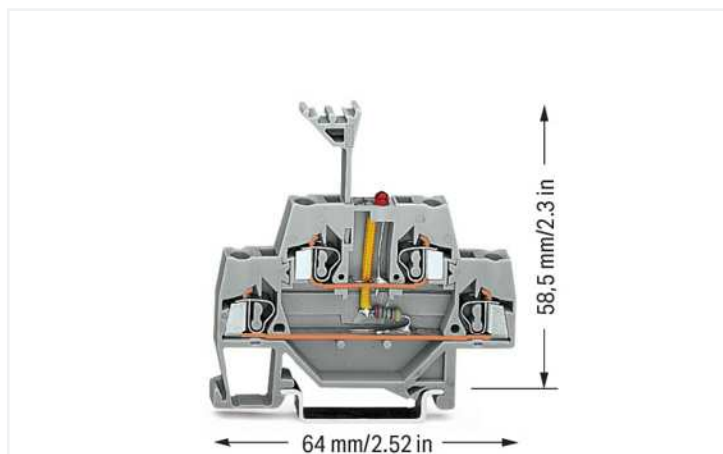


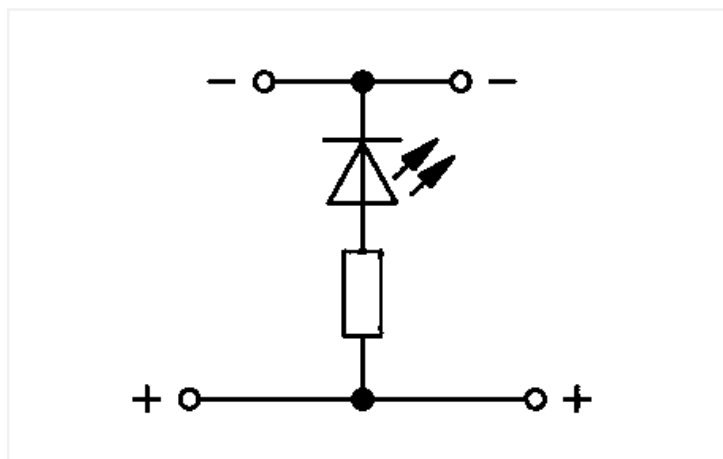
Datenblatt | Artikelnummer: 280-943/281-434

Bauelementklemme; Doppelstock; LED rot; DC 24 V; für Tragschiene 35 x 15 und 35 x 7,5; 2,5 mm²; CAGE CLAMP®; 2,50 mm²; grau

<https://www.wago.com/280-943/281-434>



Farbe: ■ grau



Elektrische Daten

Bemessungsdaten gemäß	IEC/EN 60947-7-1		
Überspannungskategorie	III	III	II
Verschmutzungsgrad	3	2	2
Bemessungsspannung	-	-	-
Bemessungsstoßspannung	-	-	-
Bemessungsstrom	-	-	-

Allgemein	
Art der Spannung 1	DC
Nominalspannung	24 V

Anschlussdaten

Klemmstellen	4
Gesamte Anzahl der Potentiale	2
Anzahl der Ebenen	2

Anschluss 1	
Anschlusstechnik	CAGE CLAMP®
Betätigungsart	Betätigungswerkzeug
Anschließbare Leiterwerkstoffe	Kupfer Aluminium

Anschluss 1

Anschließbare Leiterwerkstoffe Hinweis

Anschluss von Aluminiumleitern

WAGO Federklemmverbindungen sind auch für eindrähtige Aluminiumleiter bis 4 mm² geeignet, wenn für den Anschluss die Alu-Plus-Kontaktpaste [249-130](https://www.wago.com/249-130) verwendet wird.

Vorteile der Alu-Plus-Kontaktpaste:

- Zerstört die Oxidschicht automatisch beim Klemmvorgang
- Verhindert Neuoxidation an der Kontaktstelle
- Vermeidet elektrolytische Korrosion zwischen Aluminium- und Kupferleitern (in einer Klemme)
- Bietet Langzeit-Korrosionsschutz

Bei Federklemmverbindungen mit CAGE CLAMP®-Anschlussstechnik **ist der Aluminiumleiter mit einer Klinge zu reinigen** und unmittelbar danach an die mit der Alu-Plus-Kontaktpaste gefüllten Klemmstelle anzuschließen.

Selbstverständlich kann Alu-Plus vor dem Anklemmen auch **zusätzlich** ganzflächig auf den Aluminiumleiter aufgetragen werden.

Außerdem ist zu beachten, dass die Nennströme an die geringere Leitfähigkeit der Aluminiumleiter angepasst werden:

2,5 mm² = 16 A

4 mm² = 22 A

Eindrähtiger Leiter	0,08 ... 2,5 mm ² / 28 ... 14 AWG
Feindrähtiger Leiter	0,08 ... 2,5 mm ² / 28 ... 14 AWG
Abisolierlänge	8 ... 9 mm / 0.31 ... 0.35 inch
Verdrahtungsrichtung	Frontverdrahtung

Geometrische Daten

Breite	5 mm / 0.197 inch
Höhe	64 mm / 2.52 inch
Tiefe ab Oberkante Tragschiene	58,5 mm / 2.303 inch

Mechanische Daten

Bauform	horizontale Bauform
Montageart	Tragschiene 35
Beschriftungsebene	Mittenbeschriftung

Werkstoffdaten

Hinweis Werkstoffdaten	Informationen zu Materialangaben finden sie hier
Farbe	grau
Isolierstoffgruppe	I
Isolierwerkstoff Hauptgehäuse	Polyamid (PA66)
Brennbarkeitsklasse gemäß UL 94	V0
Brandlast	0,232 MJ
Gewicht	10,2 g

Umgebungsbedingungen

Verarbeitungstemperatur	-35 ... +85 °C
Dauergebrauchstemperatur	-60 ... +105 °C

Kaufmännische Daten

Produktgruppe	1 (Reihenklemmen)
eCl@ss 10.0	27-14-11-27
eCl@ss 9.0	27-14-11-27
ETIM 8.0	EC000903
ETIM 7.0	EC000903
VPE (UVPE)	50 St.
Verpackungsart	Karton
Ursprungsland	DE
GTIN	4045454485078
Zolltarifnummer	85369010000

Environmental Product Compliance

RoHS Compliance Status	Compliant, No Exemption
------------------------	-------------------------

Zulassungen / Zertifikate

Allgemeine Zulassungen **Konformitäts- und Herstellererklärungen**



Zulassung	Norm	Zertifikatsname
CCA DEKRA Certification B.V.	EN 60947	2157201.01

Zulassung	Norm	Zertifikatsname
EU-Declaration of Conformity WAGO GmbH & Co. KG	-	-
UK-Declaration of Conformity WAGO GmbH & Co. KG	-	-

Zulassungen für Schifffahrt



Zulassung	Norm	Zertifikatsname
ABS American Bureau of Shipping	EN 60947	20-HG1941090-PDA

Downloads

Environmental Product Compliance

Compliance Search	
Environmental Product Compliance	↓
280-943/281-434	

Dokumentation

Weitere Informationen		
Technischer Anhang	pdf 2162.18 KB	↓

Ausschreibungstext			
280-943/281-434	19.02.2019	xml 3.22 KB	↓
280-943/281-434	27.04.2017	doc 24.50 KB	↓

CAD/CAE-Daten

CAD Daten	
2D/3D Modelle	↓
280-943/281-434	

CAE Daten	
EPLAN Data Portal	↓
280-943/281-434	
WSCAD Universe	↓
280-943/281-434	
ZUKEN Portal	↓
280-943/281-434	

1 Passende Produkte

1.1 Notwendiges Zubehör

1.1.1 Abschlussplatte

1.1.1.1 Abschlussplatte



Art-Nr.: 280-340
Abschluss- und Zwischenplatte; 2,5 mm dick; grau

Art-Nr.: 280-341
Abschluss- und Zwischenplatte; 2,5 mm dick; orange

1.2 Optionales Zubehör

1.2.1 Aderendhülse

1.2.1.1 Aderendhülse



Art-Nr.: 216-301
Aderendhülse; Hülse für 0,25 mm² / AWG 24; mit Kunststoffkragen; galvanisch verzinkt; gelb

Art-Nr.: 216-302
Aderendhülse; Hülse für 0,34 mm² / AWG 22; mit Kunststoffkragen; galvanisch verzinkt; helltürkis

Art-Nr.: 216-201
Aderendhülse; Hülse für 0,5 mm² / AWG 20; mit Kunststoffkragen; galvanisch verzinkt; weiß

Art-Nr.: 216-101
Aderendhülse; Hülse für 0,5 mm² / AWG 22; ohne Kunststoffkragen; galvanisch verzinkt; silberfarben



Art-Nr.: 216-202
Aderendhülse; Hülse für 0,75 mm² / AWG 18; mit Kunststoffkragen; galvanisch verzinkt; grau

Art-Nr.: 216-102
Aderendhülse; Hülse für 0,75 mm² / AWG 20; ohne Kunststoffkragen; galvanisch verzinkt; silberfarben

Art-Nr.: 216-203
Aderendhülse; Hülse für 1 mm² / AWG 18; mit Kunststoffkragen; galvanisch verzinkt; rot

Art-Nr.: 216-103
Aderendhülse; Hülse für 1 mm² / AWG 18; ohne Kunststoffkragen; galvanisch verzinkt

1.2.1.1 Aderendhülse



Art-Nr.: 216-204

Aderendhülse; Hülse für 1,5 mm² / AWG 16; mit Kunststoffkragen; galvanisch verzinkt; schwarz

Art-Nr.: 216-104

Aderendhülse; Hülse für 1,5 mm² / AWG 16; ohne Kunststoffkragen; galvanisch verzinkt; silberfarben

1.2.2 Beschriftung

1.2.2.1 Beschriftungsschild



Art-Nr.: 793-5501/000-006

WMB-Beschriftungskarte; als Karte; für Klemmenbreite 5 - 17,5 mm; dehnbar 5 - 5,2 mm; unbedruckt; aufrastbar; blau



Art-Nr.: 793-5501/000-002

WMB-Beschriftungskarte; als Karte; für Klemmenbreite 5 - 17,5 mm; dehnbar 5 - 5,2 mm; unbedruckt; aufrastbar; gelb



Art-Nr.: 793-5501/000-007

WMB-Beschriftungskarte; als Karte; für Klemmenbreite 5 - 17,5 mm; dehnbar 5 - 5,2 mm; unbedruckt; aufrastbar; grau



Art-Nr.: 793-5501/000-023

WMB-Beschriftungskarte; als Karte; für Klemmenbreite 5 - 17,5 mm; dehnbar 5 - 5,2 mm; unbedruckt; aufrastbar; grün



Art-Nr.: 793-5501/000-017

WMB-Beschriftungskarte; als Karte; für Klemmenbreite 5 - 17,5 mm; dehnbar 5 - 5,2 mm; unbedruckt; aufrastbar; hellgrün



Art-Nr.: 793-5501/000-012

WMB-Beschriftungskarte; als Karte; für Klemmenbreite 5 - 17,5 mm; dehnbar 5 - 5,2 mm; unbedruckt; aufrastbar; orange



Art-Nr.: 793-5501/000-005

WMB-Beschriftungskarte; als Karte; für Klemmenbreite 5 - 17,5 mm; dehnbar 5 - 5,2 mm; unbedruckt; aufrastbar; rot



Art-Nr.: 793-5501/000-024

WMB-Beschriftungskarte; als Karte; für Klemmenbreite 5 - 17,5 mm; dehnbar 5 - 5,2 mm; unbedruckt; aufrastbar; violett

Art-Nr.: 793-5501

WMB-Beschriftungskarte; als Karte; für Klemmenbreite 5 - 17,5 mm; dehnbar 5 - 5,2 mm; unbedruckt; aufrastbar; weiß

Art-Nr.: 793-501/000-006

WMB-Beschriftungskarte; als Karte; nicht dehnbar; unbedruckt; aufrastbar; blau

Art-Nr.: 793-501/000-002

WMB-Beschriftungskarte; als Karte; nicht dehnbar; unbedruckt; aufrastbar; gelb

Art-Nr.: 793-501/000-007

WMB-Beschriftungskarte; als Karte; nicht dehnbar; unbedruckt; aufrastbar; grau



Art-Nr.: 793-501/000-023

WMB-Beschriftungskarte; als Karte; nicht dehnbar; unbedruckt; aufrastbar; grün



Art-Nr.: 793-501/000-017

WMB-Beschriftungskarte; als Karte; nicht dehnbar; unbedruckt; aufrastbar; hellgrün



Art-Nr.: 793-501/000-012

WMB-Beschriftungskarte; als Karte; nicht dehnbar; unbedruckt; aufrastbar; orange



Art-Nr.: 793-501/000-005

WMB-Beschriftungskarte; als Karte; nicht dehnbar; unbedruckt; aufrastbar; rot



Art-Nr.: 793-501/000-024

WMB-Beschriftungskarte; als Karte; nicht dehnbar; unbedruckt; aufrastbar; violett

Art-Nr.: 793-501

WMB-Beschriftungskarte; als Karte; nicht dehnbar; unbedruckt; aufrastbar; weiß

Art-Nr.: 2009-115/000-006

WMB-Inline; für Smart Printer; 1500 Stück auf Rolle; dehnbar 5 - 5,2 mm; unbedruckt; aufrastbar; blau

Art-Nr.: 2009-115/000-002

WMB-Inline; für Smart Printer; 1500 Stück auf Rolle; dehnbar 5 - 5,2 mm; unbedruckt; aufrastbar; gelb



Art-Nr.: 2009-115/000-007

WMB-Inline; für Smart Printer; 1500 Stück auf Rolle; dehnbar 5 - 5,2 mm; unbedruckt; aufrastbar; grau



Art-Nr.: 2009-115/000-023

WMB-Inline; für Smart Printer; 1500 Stück auf Rolle; dehnbar 5 - 5,2 mm; unbedruckt; aufrastbar; grün



Art-Nr.: 2009-115/000-017

WMB-Inline; für Smart Printer; 1500 Stück auf Rolle; dehnbar 5 - 5,2 mm; unbedruckt; aufrastbar; hellgrün



Art-Nr.: 2009-115/000-012

WMB-Inline; für Smart Printer; 1500 Stück auf Rolle; dehnbar 5 - 5,2 mm; unbedruckt; aufrastbar; orange



Art-Nr.: 2009-115/000-024

WMB-Inline; für Smart Printer; 1500 Stück auf Rolle; dehnbar 5 - 5,2 mm; unbedruckt; aufrastbar; violett

Art-Nr.: 2009-115

WMB-Inline; für Smart Printer; 1500 Stück auf Rolle; dehnbar 5 - 5,2 mm; unbedruckt; aufrastbar; weiß

1.2.3 Brücken

1.2.3.1 Brücken



Art-Nr.: 280-490
Brücken; 10-fach; isoliert; grau



Art-Nr.: 280-482
Brücken; 2-fach; isoliert; grau



Art-Nr.: 280-492
Brücken; 2-fach; isoliert; grau



Art-Nr.: 280-483
Brücken; 3-fach; isoliert; grau



Art-Nr.: 280-484
Brücken; 4-fach; isoliert; grau



Art-Nr.: 280-485
Brücken; 5-fach; isoliert; grau



Art-Nr.: 709-110
Drahtkettenbrücken; 2,5 mm²; isoliert; schwarz



Art-Nr.: 709-111
Drahtkettenbrücken; 2,5 mm²; isoliert; schwarz



Art-Nr.: 709-112
Drahtkettenbrücken; 2,5 mm²; isoliert; schwarz



Art-Nr.: 210-123
Drahtkettenbrücken; isoliert; blau grau



Art-Nr.: 210-103
Drahtkettenbrücken; isoliert; schwarz

1.2.4 Federleiste

1.2.4.1 Federleiste/Buchse



Art-Nr.: 722-240/005-000
Federleiste für Reihenklennen; Stifte 0,6 x 1 mm; abgewinkelt; 100% fehlsteckgeschützt; Rastermaß 5 mm; 10-polig; lichtgrau



Art-Nr.: 722-241/005-000
Federleiste für Reihenklennen; Stifte 0,6 x 1 mm; abgewinkelt; 100% fehlsteckgeschützt; Rastermaß 5 mm; 11-polig; lichtgrau



Art-Nr.: 722-242/005-000
Federleiste für Reihenklennen; Stifte 0,6 x 1 mm; abgewinkelt; 100% fehlsteckgeschützt; Rastermaß 5 mm; 12-polig; lichtgrau



Art-Nr.: 722-243/005-000
Federleiste für Reihenklennen; Stifte 0,6 x 1 mm; abgewinkelt; 100% fehlsteckgeschützt; Rastermaß 5 mm; 13-polig; lichtgrau



Art-Nr.: 722-244/005-000
Federleiste für Reihenklennen; Stifte 0,6 x 1 mm; abgewinkelt; 100% fehlsteckgeschützt; Rastermaß 5 mm; 14-polig; lichtgrau



Art-Nr.: 722-246/005-000
Federleiste für Reihenklennen; Stifte 0,6 x 1 mm; abgewinkelt; 100% fehlsteckgeschützt; Rastermaß 5 mm; 16-polig; lichtgrau



Art-Nr.: 722-250/005-000
Federleiste für Reihenklennen; Stifte 0,6 x 1 mm; abgewinkelt; 100% fehlsteckgeschützt; Rastermaß 5 mm; 20-polig; lichtgrau



Art-Nr.: 722-232/005-000
Federleiste für Reihenklennen; Stifte 0,6 x 1 mm; abgewinkelt; 100% fehlsteckgeschützt; Rastermaß 5 mm; 2-polig; lichtgrau



Art-Nr.: 722-233/005-000
Federleiste für Reihenklennen; Stifte 0,6 x 1 mm; abgewinkelt; 100% fehlsteckgeschützt; Rastermaß 5 mm; 3-polig; lichtgrau



Art-Nr.: 722-234/005-000
Federleiste für Reihenklennen; Stifte 0,6 x 1 mm; abgewinkelt; 100% fehlsteckgeschützt; Rastermaß 5 mm; 4-polig; lichtgrau



Art-Nr.: 722-235/005-000
Federleiste für Reihenklennen; Stifte 0,6 x 1 mm; abgewinkelt; 100% fehlsteckgeschützt; Rastermaß 5 mm; 5-polig; lichtgrau



Art-Nr.: 722-236/005-000
Federleiste für Reihenklennen; Stifte 0,6 x 1 mm; abgewinkelt; 100% fehlsteckgeschützt; Rastermaß 5 mm; 6-polig; lichtgrau



Art-Nr.: 722-237/005-000
Federleiste für Reihenklennen; Stifte 0,6 x 1 mm; abgewinkelt; 100% fehlsteckgeschützt; Rastermaß 5 mm; 7-polig; lichtgrau



Art-Nr.: 722-238/005-000
Federleiste für Reihenklennen; Stifte 0,6 x 1 mm; abgewinkelt; 100% fehlsteckgeschützt; Rastermaß 5 mm; 8-polig; lichtgrau



Art-Nr.: 722-239/005-000
Federleiste für Reihenklennen; Stifte 0,6 x 1 mm; abgewinkelt; 100% fehlsteckgeschützt; Rastermaß 5 mm; 9-polig; lichtgrau



Art-Nr.: 722-240/005-000/039-000
Federleiste für Reihenklennen; Stifte 0,6 x 1 mm; abgewinkelt; 100% fehlsteckgeschützt; Verriegelungsklinke; Rastermaß 5 mm; 10-polig; lichtgrau



Art-Nr.: 722-242/005-000/039-000
Federleiste für Reihenklennen; Stifte 0,6 x 1 mm; abgewinkelt; 100% fehlsteckgeschützt; Verriegelungsklinke; Rastermaß 5 mm; 12-polig; lichtgrau



Art-Nr.: 722-244/005-000/039-000
Federleiste für Reihenklennen; Stifte 0,6 x 1 mm; abgewinkelt; 100% fehlsteckgeschützt; Verriegelungsklinke; Rastermaß 5 mm; 14-polig; lichtgrau



Art-Nr.: 722-246/005-000/039-000
Federleiste für Reihenklennen; Stifte 0,6 x 1 mm; abgewinkelt; 100% fehlsteckgeschützt; Verriegelungsklinke; Rastermaß 5 mm; 16-polig; lichtgrau



Art-Nr.: 722-232/005-000/039-000
Federleiste für Reihenklennen; Stifte 0,6 x 1 mm; abgewinkelt; 100% fehlsteckgeschützt; Verriegelungsklinke; Rastermaß 5 mm; 2-polig; lichtgrau



Art-Nr.: 722-233/005-000/039-000
Federleiste für Reihenklennen; Stifte 0,6 x 1 mm; abgewinkelt; 100% fehlsteckgeschützt; Verriegelungsklinke; Rastermaß 5 mm; 3-polig; lichtgrau



Art-Nr.: 722-234/005-000/039-000
Federleiste für Reihenklennen; Stifte 0,6 x 1 mm; abgewinkelt; 100% fehlsteckgeschützt; Verriegelungsklinke; Rastermaß 5 mm; 4-polig; lichtgrau



Art-Nr.: 722-235/005-000/039-000
Federleiste für Reihenklennen; Stifte 0,6 x 1 mm; abgewinkelt; 100% fehlsteckgeschützt; Verriegelungsklinke; Rastermaß 5 mm; 5-polig; lichtgrau



Art-Nr.: 722-236/005-000/039-000
Federleiste für Reihenklennen; Stifte 0,6 x 1 mm; abgewinkelt; 100% fehlsteckgeschützt; Verriegelungsklinke; Rastermaß 5 mm; 6-polig; lichtgrau



Art-Nr.: 722-237/005-000/039-000
Federleiste für Reihenklennen; Stifte 0,6 x 1 mm; abgewinkelt; 100% fehlsteckgeschützt; Verriegelungsklinke; Rastermaß 5 mm; 7-polig; lichtgrau



Art-Nr.: 722-239/005-000/039-000
Federleiste für Reihenklennen; Stifte 0,6 x 1 mm; abgewinkelt; 100% fehlsteckgeschützt; Verriegelungsklinke; Rastermaß 5 mm; 9-polig; lichtgrau



Art-Nr.: 232-240/005-000
Federleiste für Reihenklennen; Stifte 0,6 x 1 mm; abgewinkelt; Rastermaß 5 mm; 10-polig; grau



Art-Nr.: 232-242/005-000
Federleiste für Reihenklennen; Stifte 0,6 x 1 mm; abgewinkelt; Rastermaß 5 mm; 12-polig; grau

1.2.4.1 Federleiste/Buchse

<p>Art-Nr.: 722-133/005-000/039-000 Federleiste für Reihenklennen; Stifte 0,6 x 1 mm; gerade; 100% fehlsteckgeschützt; Verriegelungsklinke; Rastermaß 5 mm; 3-polig; lichtgrau</p>	<p>Art-Nr.: 722-134/005-000/039-000 Federleiste für Reihenklennen; Stifte 0,6 x 1 mm; gerade; 100% fehlsteckgeschützt; Verriegelungsklinke; Rastermaß 5 mm; 4-polig; lichtgrau</p>	<p>Art-Nr.: 722-135/005-000/039-000 Federleiste für Reihenklennen; Stifte 0,6 x 1 mm; gerade; 100% fehlsteckgeschützt; Verriegelungsklinke; Rastermaß 5 mm; 5-polig; lichtgrau</p>	<p>Art-Nr.: 722-136/005-000/039-000 Federleiste für Reihenklennen; Stifte 0,6 x 1 mm; gerade; 100% fehlsteckgeschützt; Verriegelungsklinke; Rastermaß 5 mm; 6-polig; lichtgrau</p>
<p>Art-Nr.: 722-137/005-000/039-000 Federleiste für Reihenklennen; Stifte 0,6 x 1 mm; gerade; 100% fehlsteckgeschützt; Verriegelungsklinke; Rastermaß 5 mm; 7-polig; lichtgrau</p>	<p>Art-Nr.: 722-138/005-000/039-000 Federleiste für Reihenklennen; Stifte 0,6 x 1 mm; gerade; 100% fehlsteckgeschützt; Verriegelungsklinke; Rastermaß 5 mm; 8-polig; lichtgrau</p>	<p>Art-Nr.: 722-139/005-000/039-000 Federleiste für Reihenklennen; Stifte 0,6 x 1 mm; gerade; 100% fehlsteckgeschützt; Verriegelungsklinke; Rastermaß 5 mm; 9-polig; lichtgrau</p>	<p>Art-Nr.: 232-140/005-000 Federleiste für Reihenklennen; Stifte 0,6 x 1 mm; gerade; Rastermaß 5 mm; 10-polig; grau</p>
<p>Art-Nr.: 232-142/005-000 Federleiste für Reihenklennen; Stifte 0,6 x 1 mm; gerade; Rastermaß 5 mm; 12-polig; grau</p>	<p>Art-Nr.: 232-146/005-000 Federleiste für Reihenklennen; Stifte 0,6 x 1 mm; gerade; Rastermaß 5 mm; 16-polig; grau</p>	<p>Art-Nr.: 232-150/005-000 Federleiste für Reihenklennen; Stifte 0,6 x 1 mm; gerade; Rastermaß 5 mm; 20-polig; grau</p>	<p>Art-Nr.: 232-132/005-000 Federleiste für Reihenklennen; Stifte 0,6 x 1 mm; gerade; Rastermaß 5 mm; 2-polig; grau</p>
<p>Art-Nr.: 232-133/005-000 Federleiste für Reihenklennen; Stifte 0,6 x 1 mm; gerade; Rastermaß 5 mm; 3-polig; grau</p>	<p>Art-Nr.: 232-134/005-000 Federleiste für Reihenklennen; Stifte 0,6 x 1 mm; gerade; Rastermaß 5 mm; 4-polig; grau</p>	<p>Art-Nr.: 232-135/005-000 Federleiste für Reihenklennen; Stifte 0,6 x 1 mm; gerade; Rastermaß 5 mm; 5-polig; grau</p>	<p>Art-Nr.: 232-136/005-000 Federleiste für Reihenklennen; Stifte 0,6 x 1 mm; gerade; Rastermaß 5 mm; 6-polig; grau</p>
<p>Art-Nr.: 232-137/005-000 Federleiste für Reihenklennen; Stifte 0,6 x 1 mm; gerade; Rastermaß 5 mm; 7-polig; grau</p>	<p>Art-Nr.: 232-138/005-000 Federleiste für Reihenklennen; Stifte 0,6 x 1 mm; gerade; Rastermaß 5 mm; 8-polig; grau</p>	<p>Art-Nr.: 232-139/005-000 Federleiste für Reihenklennen; Stifte 0,6 x 1 mm; gerade; Rastermaß 5 mm; 9-polig; grau</p>	<p>Art-Nr.: 232-140/005-000/039-000 Federleiste für Reihenklennen; Stifte 0,6 x 1 mm; gerade; Verriegelungsklinke; Rastermaß 5 mm; 10-polig; grau</p>
<p>Art-Nr.: 232-142/005-000/039-000 Federleiste für Reihenklennen; Stifte 0,6 x 1 mm; gerade; Verriegelungsklinke; Rastermaß 5 mm; 12-polig; grau</p>	<p>Art-Nr.: 232-146/005-000/039-000 Federleiste für Reihenklennen; Stifte 0,6 x 1 mm; gerade; Verriegelungsklinke; Rastermaß 5 mm; 16-polig; grau</p>	<p>Art-Nr.: 232-147/005-000/039-000 Federleiste für Reihenklennen; Stifte 0,6 x 1 mm; gerade; Verriegelungsklinke; Rastermaß 5 mm; 17-polig; grau</p>	<p>Art-Nr.: 232-150/005-000/039-000 Federleiste für Reihenklennen; Stifte 0,6 x 1 mm; gerade; Verriegelungsklinke; Rastermaß 5 mm; 20-polig; grau</p>
<p>Art-Nr.: 232-132/005-000/039-000 Federleiste für Reihenklennen; Stifte 0,6 x 1 mm; gerade; Verriegelungsklinke; Rastermaß 5 mm; 2-polig; grau</p>	<p>Art-Nr.: 232-133/005-000/039-000 Federleiste für Reihenklennen; Stifte 0,6 x 1 mm; gerade; Verriegelungsklinke; Rastermaß 5 mm; 3-polig; grau</p>	<p>Art-Nr.: 232-134/005-000/039-000 Federleiste für Reihenklennen; Stifte 0,6 x 1 mm; gerade; Verriegelungsklinke; Rastermaß 5 mm; 4-polig; grau</p>	<p>Art-Nr.: 232-135/005-000/039-000 Federleiste für Reihenklennen; Stifte 0,6 x 1 mm; gerade; Verriegelungsklinke; Rastermaß 5 mm; 5-polig; grau</p>
<p>Art-Nr.: 232-136/005-000/039-000 Federleiste für Reihenklennen; Stifte 0,6 x 1 mm; gerade; Verriegelungsklinke; Rastermaß 5 mm; 6-polig; grau</p>	<p>Art-Nr.: 232-137/005-000/039-000 Federleiste für Reihenklennen; Stifte 0,6 x 1 mm; gerade; Verriegelungsklinke; Rastermaß 5 mm; 7-polig; grau</p>	<p>Art-Nr.: 232-138/005-000/039-000 Federleiste für Reihenklennen; Stifte 0,6 x 1 mm; gerade; Verriegelungsklinke; Rastermaß 5 mm; 8-polig; grau</p>	<p>Art-Nr.: 232-139/005-000/039-000 Federleiste für Reihenklennen; Stifte 0,6 x 1 mm; gerade; Verriegelungsklinke; Rastermaß 5 mm; 9-polig; grau</p>

1.2.5 Isolierungsstopp

1.2.5.1 Isolierstopp

<p>Art-Nr.: 280-470 Isolierungsstopp; 0,08 - 0,2 mm² "e" (0,14 mm² "ff"); 5 Stück / Strang; weiß</p>	<p>Art-Nr.: 280-471 Isolierungsstopp; 0,25 - 0,5 mm²; 5 Stück / Strang; lichtgrau</p>	<p>Art-Nr.: 280-472 Isolierungsstopp; 0,75 - 1 mm²; 5 Stück / Strang; schwarz</p>
---	---	---

1.2.6 Montage

1.2.6.1 Abdeckprofil



Art-Nr.: 709-154

Abdeckprofil; Typ 2; passend zu Abdeckprofilträger Typ 2; 1 m lang; transparent

1.2.6.2 Abdeckprofilträger



Art-Nr.: 709-168

Abdeckprofilträger; Typ 2; inkl. Fixier- und Verriegelungsschrauben und Rändelmutter; passend zu Reihenklemmen Serien 283 bis 285; passend zu Doppel- und Dreistockklemmen Serien 279 bis 281; passend zu TOPJOB®-Reihenklemmen Serien 780 bis 785, 775, 776 und 777; passend zu Initiatoren- und Aktorenklemmen Serie 280; passend zu Trenn- und Messklemmen für Wandlerschaltungen Serie 282; grau

1.2.6.3 Montagematerial



Art-Nr.: 209-106

Haltebock; zur isolierten Montage von Tragschienen DIN 35; grau



Art-Nr.: 249-116

Schraubenlose Endklammer; 6 mm breit; für Tragschiene 35 x 15 und 35 x 7,5; grau

1.2.7 Prüfen und Messen

1.2.7.1 Prüfzubehör



Art-Nr.: 249-142

L-Arretierungsprüfmodul; anreihbar; mit starrem Kontaktstift; Außenmodul; 1,50 mm²; grau



Art-Nr.: 249-143

L-Blindmodul; anreihbar; zum Überspringen von z. B. verdrahteten Klemmen; grau



Art-Nr.: 249-141

L-Prüfsteckermodul; anreihbar; mit federndem Kontaktstift; Mittelmodul; 1,50 mm²; grau

1.2.8 Stiftleiste

1.2.8.1 Stiftleiste/Stecker



Art-Nr.: 231-170/003-000

Stiftleiste für Reihenklemmen; Stifte 1,2 x 1,2 mm; gerade; Rastermaß 5 mm; 10-polig; grau



Art-Nr.: 231-171/003-000

Stiftleiste für Reihenklemmen; Stifte 1,2 x 1,2 mm; gerade; Rastermaß 5 mm; 11-polig; grau



Art-Nr.: 231-172/003-000

Stiftleiste für Reihenklemmen; Stifte 1,2 x 1,2 mm; gerade; Rastermaß 5 mm; 12-polig; grau



Art-Nr.: 231-176/003-000

Stiftleiste für Reihenklemmen; Stifte 1,2 x 1,2 mm; gerade; Rastermaß 5 mm; 16-polig; grau



Art-Nr.: 231-180/003-000

Stiftleiste für Reihenklemmen; Stifte 1,2 x 1,2 mm; gerade; Rastermaß 5 mm; 20-polig; grau



Art-Nr.: 231-162/003-000

Stiftleiste für Reihenklemmen; Stifte 1,2 x 1,2 mm; gerade; Rastermaß 5 mm; 2-polig; grau



Art-Nr.: 231-163/003-000

Stiftleiste für Reihenklemmen; Stifte 1,2 x 1,2 mm; gerade; Rastermaß 5 mm; 3-polig; grau



Art-Nr.: 231-164/003-000

Stiftleiste für Reihenklemmen; Stifte 1,2 x 1,2 mm; gerade; Rastermaß 5 mm; 4-polig; grau



Art-Nr.: 231-165/003-000

Stiftleiste für Reihenklemmen; Stifte 1,2 x 1,2 mm; gerade; Rastermaß 5 mm; 5-polig; grau



Art-Nr.: 231-166/003-000

Stiftleiste für Reihenklemmen; Stifte 1,2 x 1,2 mm; gerade; Rastermaß 5 mm; 6-polig; grau



Art-Nr.: 231-167/003-000

Stiftleiste für Reihenklemmen; Stifte 1,2 x 1,2 mm; gerade; Rastermaß 5 mm; 7-polig; grau



Art-Nr.: 231-168/003-000

Stiftleiste für Reihenklemmen; Stifte 1,2 x 1,2 mm; gerade; Rastermaß 5 mm; 8-polig; grau

1.2.8.1 Stiftleiste/Stecker



Art-Nr.: 231-169/003-000

Stiftleiste für Reihenklemmen; Stifte 1,2 x 1,2 mm; gerade; Rastermaß 5 mm; 9-polig; grau

1.2.9 Tragschiene

1.2.9.1 Montagematerial



Art-Nr.: 210-196

Aluminiumtragschiene; 35 x 8,2 mm; 1,6 mm dick; 2 m lang; ungelocht; ähnlich EN 60715; silberfarben



Art-Nr.: 210-198

Kupfertragschiene; 35 x 15 mm; 2,3 mm dick; 2 m lang; ungelocht; entsprechend EN 60715; kupferfarben



Art-Nr.: 210-197

Stahltragschiene; 35 x 15 mm; 1,5 mm dick; 2 m lang; gelocht; ähnlich EN 60715; silberfarben



Art-Nr.: 210-508

Stahltragschiene; 35 x 15 mm; 1,5 mm dick; 2 m lang; gelocht; bandverzinkt; ähnlich EN 60715; silberfarben



Art-Nr.: 210-114

Stahltragschiene; 35 x 15 mm; 1,5 mm dick; 2 m lang; ungelocht; ähnlich EN 60715; silberfarben



Art-Nr.: 210-506

Stahltragschiene; 35 x 15 mm; 1,5 mm dick; 2 m lang; ungelocht; bandverzinkt; ähnlich EN 60715; silberfarben



Art-Nr.: 210-118

Stahltragschiene; 35 x 15 mm; 2,3 mm dick; 2 m lang; ungelocht; entsprechend EN 60715; silberfarben



Art-Nr.: 210-504

Stahltragschiene; 35 x 7,5 mm; 1 mm dick; 2 m lang; gelocht; bandverzinkt; entsprechend EN 60715; silberfarben



Art-Nr.: 210-115

Stahltragschiene; 35 x 7,5 mm; 1 mm dick; 2 m lang; gelocht; entsprechend EN 60715; Lochbreite 18 mm; Lochabstand 25 mm; silberfarben



Art-Nr.: 210-112

Stahltragschiene; 35 x 7,5 mm; 1 mm dick; 2 m lang; gelocht; entsprechend EN 60715; Lochbreite 25 mm; Lochabstand 36 mm; silberfarben



Art-Nr.: 210-505

Stahltragschiene; 35 x 7,5 mm; 1 mm dick; 2 m lang; ungelocht; bandverzinkt; entsprechend EN 60715; silberfarben



Art-Nr.: 210-113

Stahltragschiene; 35 x 7,5 mm; 1 mm dick; 2 m lang; ungelocht; entsprechend EN 60715; silberfarben

1.2.10 Warnabdeckung

1.2.10.1 Abdeckung



Art-Nr.: 280-415

Warnabdeckung; für 5 Klemmen; mit schwarzem Blitzpfeil; gelb

1.2.11 Werkzeug

1.2.11.1 Betätigungswerkzeug



Art-Nr.: 210-658

Betätigungswerkzeug; Klinge 3,5 x 0,5 mm; mit teilsoliertem Schaft; abgewinkelt; kurz; mehrfarbig



Art-Nr.: 210-657

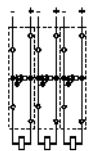
Betätigungswerkzeug; Klinge 3,5 x 0,5 mm; mit teilsoliertem Schaft; kurz; mehrfarbig



Art-Nr.: 210-720

Betätigungswerkzeug; Klinge 3,5 x 0,5 mm; mit teilsoliertem Schaft; mehrfarbig

Handhabungshinweise



Zu jedem Stromkreis lässt sich mit den folgenden Klemmen eine entsprechende Spannungskontrolle realisieren:
280-943/281-434 oder 280-943/281-413