

281810-1 AKTIV

AMP | Junior Timer

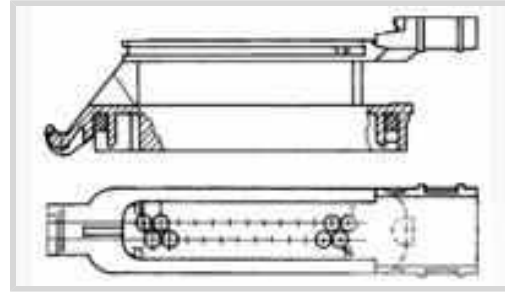
Interne TE-Nummer 281810-1

Housing for Male Terminals, Wire-to-Board / Wire-to-Device, 25 Position, .197 in [5 mm] Centerline, Sealable, Black, Junior Timer

[Auf TE.com ansehen>](#)



Steckverbinder > Automobil-Steckverbinder > Gehäuse für Kraftfahrzeuge > TIMER, STECKVERBINDERGEHÄUSE



Steckverbinder- und Gehäusotyp: **Stiftgehäuse**

Steckverbindersystem: **Draht-an-Leiterplatte, Kabel-an-Gerät**

Anzahl von Positionen: **25**

Raster: **5 mm [.197 in]**

Abdichtbar: **Ja**

[Alle TIMER, STECKVERBINDERGEHÄUSE \(540\)](#)

Eigenschaften

Produktmerkmale

Steckverbinderform	Rechteckig
Steckverbinder- und Gehäusotyp	Stiftgehäuse
Steckverbindersystem	Draht-an-Leiterplatte, Kabel-an-Gerät
Abdichtbar	Ja
Hybrid Steckverbinder	Nein
Primäre Verriegelungsfunktion	Am Anschluss

Konfigurationsmerkmale

Anzahl von Positionen	25
Zeilenanzahl	2

Elektrische Kennwerte

Arbeitsspannung	24 VDC
Nominalspannungs- Architektur	12 V, 24 V

Sonstige Eigenschaften

Kabelausgangswinkel	90°
Primäre Produktfarbe	Schwarz

Kontaktmerkmale

Kontaktgröße	2.8mm
--------------	-------

Montage und Anschlusstechnik

Terminal Position Assurance	Nein
Zugentlastung	Ohne
Typ der Gegensteckführung	Polarisiert
Gegensteckführung	Mit
Art der Steckverbindermontage	Kabelbefestigung (freihängend)

Gehäusemerkmale

Gehäusematerial	PA GF
Raster	5 mm [.197 in]

Abmessungen

Steckverbinderhöhe	39.6 mm [1.559 in]
Breite des Produkts	25 mm [.984 in]
Länge des Produkts	100.3 mm [3.949 in]
Reihenabstand	5.7 mm [.224 in]

Verwendungsbedingungen

Betriebstemperatur (max)	70 °C, 75 °C, 80 °C, 85 °C, 90 °C, 100 °C, 105 °C [158 °F] [167 °F] [176 °F] [185 °F] [194 °F] [212 °F] [221 °F]
Betriebstemperaturbereich	-30 – 105 °C [-22 – 221 °F]

Industriestandards

Schutzgrad	IP54K
UL-Brandschutzklasse	Nein

Verpackungsmerkmale

Verpackungsmethode	Box
--------------------	-----

Weitere

Wartbar	Nein
Steckverbinderpositionssicherung	Nein

Produkt-Compliance

[Bitte besuchen Sie die Produktseite auf TE.com um Informationen über Produktkonformität zu erhalten.>](#)

EU RoHS Richtlinie 2011/65/EU	Konform
EU ELV Richtlinie 2000/53/EG	Konform
China RoHS 2 Richtlinie MIIT Order No 32, 2016	Keine eingeschränkten Materialien

<p>EU REACH Verordnung (EG) No. 1907/2006</p>	<p>oberhalb der Grenzwerte</p> <p>Aktuelle ECHA Kandidatenliste: JUNI 2022 (224)</p> <p>Kandidatenliste deklariert bezüglich: JAN 2021 (211)</p> <p>Enthält keine SVHC</p>
<p>Halogengehalt</p>	<p>Niedriger Halogengehalt – Br, Cl, F, I < 900 ppm im homogenen Material. Außerdem BFR/CFR/PVC-frei.</p>
<p>Lötfähigkeit</p>	<p>Für Lötfähigkeit nicht zutreffend</p>

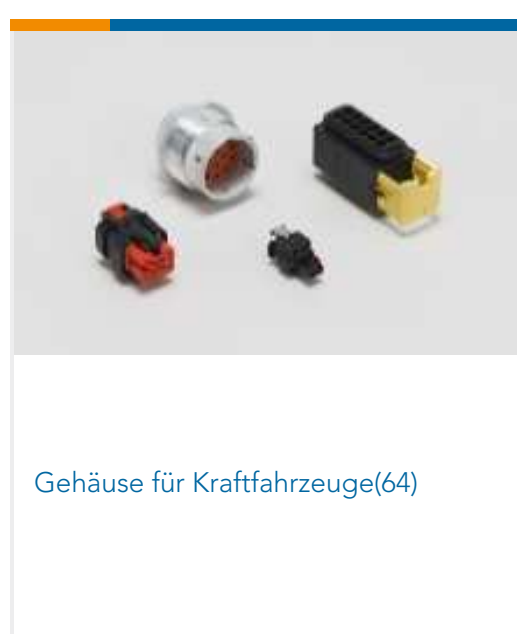
Produktkonformitäts-Disclaimer

Diese Informationen beruhen auf angemessenen Erkundigungen bei unseren Lieferanten und entsprechen unserem derzeitigen Wissensstand auf Grundlage der Angaben der Lieferanten. Diese Informationen können Änderungen erfahren. Die von TE als EU RoHS-konform ermittelten Teile weisen einen maximalen Gewichtsanteil von 0,1 % Blei, Chrom VI, Quecksilber, PBB, PBDE, DBP, BBP, DEHP und DIBP sowie 0,01 % Kadmium im homogenen Werkstoff auf oder sind gemäß der Anhänge zur Richtlinie 2011/65/EU (RoHS2) von diesen Grenzwerten ausgenommen. Elektrische und elektronische Endprodukte erhalten gemäß der Richtlinie 2011/65/EU eine CE-Kennzeichnung. Die Komponenten sind möglicherweise nicht CE-gekennzeichnet. Zusätzliche weisen die von TE als EU ELV-konform ermittelten Teile einen maximalen Gewichtsanteil von 0,1 % Blei, Chrom VI und Quecksilber sowie 0,01 % Kadmium im homogenen Werkstoff auf oder sind gemäß der Anhänge zur Richtlinie 2000/53/EG (ELV) von diesen Grenzwerten ausgenommen. Hinsichtlich der REACH Verordnung beruhen die Angaben von TE bezüglich der besonders besorgniserregenden Substanzen (Substances of Very High Concern, SvHC) auf den ‚Leitlinien zu den Anforderungen für Stoffe in Erzeugnissen‘, wie sie auf der Webseite der Europäischen Chemikalienagentur (ECHA) unter folgender URL publiziert sind: <https://echa.europa.eu/guidance-documents/guidance-on-reach>

Kompatible Teile



Auch serienmäßig | Junior Timer



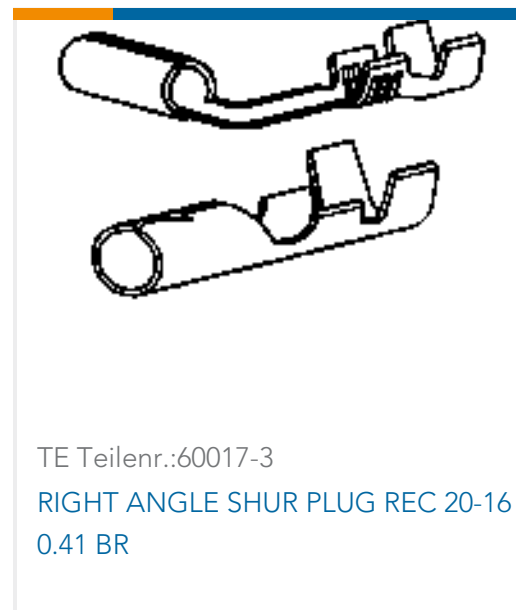
Kunden kauften auch diese Produkte



TE Teilnr.:917981-1
HYBRID MK-2 PLUG HSG ASSY 16P



TE Teilnr.:964739-1
FLA-STE-GEH2,8 24P



TE Teilnr.:60017-3
RIGHT ANGLE SHUR PLUG REC 20-16
0.41 BR



TE Teilnr.:368482-2
ABS CONN PLUG 25P ASSY



TE Teilnr.:182916-1
CPC SQ.FL.RCPT STD SEX



TE Teilnr.:1-1718484-3
CARRIER FOR RECEPTACLE INSERTS



TE Teilnr.:2292802-1
AMPSEAL 16
Steckverbinderendgehäuse



TE Teilnr.:174200-1
250 FASTON HSG.,REC.,3 POS,
NATRUAL



TE Teilnr.:9-1904105-4
V23074A1002A403-SZ-CBOX

Dokumente

Produktzeichnungen

[JUNIOR TIMER WIRE SEAL CO](#)

Englisch

CAD-Dateien

[3D PDF](#)

Englisch

Kundenmodell

[ENG_CVM_281810-1_D.2d_dxf.zip](#)

Englisch

Kundenmodell

[ENG_CVM_281810-1_D.3d_igs.zip](#)

Englisch

Kundenmodell

[ENG_CVM_281810-1_D.3d_stp.zip](#)

Englisch

Indem Sie die CAD-Datei herunterladen stimmen Sie den [allgemeinen Verkaufsbedingungen](#) zu.

Datenblätter/ Katalogseiten



Timer Interconnection System

Englisch

Produktspezifikationen

Produktspezifikation

Englisch

2-7-15 WAY SPLASE-PROOF CONNECTORS

Englisch