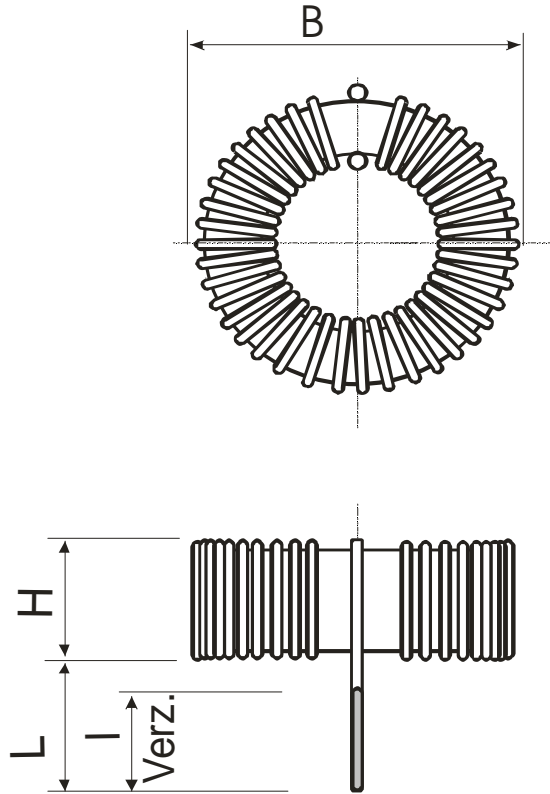


Maßbild:



Mechanische Daten:

H	18 mm	L	20,0 mm		
B	45 ±1 mm	I	20,0 -1 mm	verzinkt	

Toleranz nach ISO2768-1 Toleranzklasse c

Elektrische Daten:

Induktivität Lo	0,4mH	bei 20°C 10kHz / 50mV
Induktivitätstoleranz Lo	(±20%)	
Nennstrom	6,30 A	
Umgebungstemperatur	40°C	
Max. Wicklungstemperatur	115°C	
Wicklungswiderstand	52	

Schaltbild:



Prüfungen:

Induktivität Lo		(bei 10kHz,50mV)
mechan. Abmessungen		

Etikett:

ohne

01	11.2.05	Bö	Kern T157-26, N=63
Zust.	Datum	Name	Anderung
	Datum	Name	
gez.	26.2.98	Böck	Blatt Anz. I Nr.
bearb.			
gepr.			

Benennung:

Speicherdrossel
CHI211 A/6,3A/ 1x0,4mH

Zeichnungs-Nr:

BV 941779.00 - 01

