

Hauptmerkmale

Kompatible Produktfamilie	Lexium 28
Produkt- oder Komponententyp	Servomotor
Kurzbezeichnung des Geräts	BCH2

Zusatzmerkmale

Max. mechanische Geschwindigkeit	5000 U/min
[UH,nom] Bemessungsbetriebsspannung	220 V 110 V
Anzahl der Netzphasen	Einzelphase 3 Phasen
Dauerstrom im Stillstand	0,54 A
Dauermoment im Stillstand	0,16 Nm für LXM28... bei 0,64 A, 220 V, Einzelphase 0,16 Nm für LXM28... bei 0,64 A, 220 V, 3 Phasen 0,16 Nm für LXM28... bei 1,2 A, 110 V, Einzelphase
Dauerleistung	50 W
Spitzenmoment im Stillstand	0,48 Nm für LXM28... bei 0,64 A, 220 V, Einzelphase 0,48 Nm für LXM28... bei 0,64 A, 220 V, 3 Phasen 0,48 Nm für LXM28... bei 1,2 A, 110 V, Einzelphase
Nennleistung am Ausgang	50 W für LXM28... bei 0,64 A, 220 V, Einzelphase 50 W für LXM28... bei 0,64 A, 220 V, 3 Phasen 50 W für LXM28... bei 1,2 A, 110 V, Einzelphase
Nenn Drehmoment	0,16 Nm für LXM28... bei 0,64 A, 220 V, Einzelphase 0,16 Nm für LXM28... bei 0,64 A, 220 V, 3 Phasen 0,16 Nm für LXM28... bei 1,2 A, 110 V, Einzelphase
Nenn Drehzahl	3000 U/Min für LXM28... bei 0,64 A, 220 V, Einzelphase 3000 U/Min für LXM28... bei 0,64 A, 220 V, 3 Phasen 3000 U/Min für LXM28... bei 1,2 A, 110 V, Einzelphase
Maximaler Strom I _{rms}	1,77 A für LXM28... bei 0,05 kW, 220 V 1,77 A für LXM28... bei 0,05 kW, 110 V
Max. Dauerstrom	0,59 A
Produktkompatibilität	LXM28... Servoantrieb Motor bei 0,05 kW, 220 V, Einzelphase LXM28... Servoantrieb Motor bei 0,05 kW, 220 V, 3 Phasen LXM28... Servoantrieb Motor bei 0,05 kW, 110 V, Einzelphase
Wellenende	Glatte Welle
Wellendurchmesser	8 mm
Wellenlänge	25 mm
Art der Rückkopplung	20-Bit-Singelturm Absolut-Encoder
Haltebremse	Ohne
Montagehalterung	Asiatischer Standardflansch
Motorflanschgröße	40 mm
Elektrische Verbindung	Freie Adern
Drehmomentkonstante	0,3 Nm/A bei 20 °C

Gegen-EMK konstant	18 V/krpm bei 20 °C
Rotorträgheit	0,054 kg.cm ²
Statorwiderstand	31 Ohm bei 20 °C
Statorinduktivität	24,7 mH bei 20 °C
Stator elektrische Zeitkonstante	0,8 ms bei 20 °C
Maximale Radialkraft Fr	85 N bei 3000 U/min
Max. Axialkraft Fa	40 N
Bremszugkraft	4,35 W
Kühlungstyp	Lüftelos mit Konvektion
Länge	82 mm
Anzahl der Motorstufen	1
Zentrieren des Bunddurchmessers	30 mm
Zentrierbundtiefe	3 mm
Anzahl der Montagebohrungen	4
Durchmesser der Montagebohrungen	4,5 mm
Kreisdurchmesser der Montagebohrungen	46 mm
Distanzschaf Bundflansch	3 mm
Produktgewicht	0,4 kg

Montage

Schutzart (IP)	IP54 IM B5, IM V1 IP50 IM V3
Umgebungstemperatur bei Betrieb	-20...40 °C

Verpackungseinheiten

VPE 1 Art	PCE
VPE 1 Menge	1
VPE 1 Höhe	8,0 cm
VPE 1 Breite	13,0 cm
VPE 1 Länge	24,0 cm
VPE 1 Gewicht	643,0 g

Nachhaltigkeit

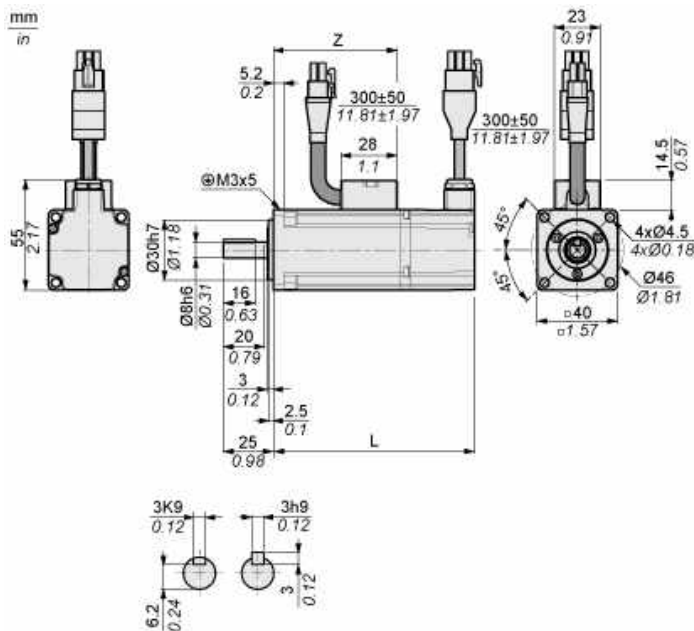
Angebotsstatus nachhaltiges Produkt	Green Premium Produkt
REACH-Verordnung	REACH-Deklaration
Frei von REACH-SVHC	Ja
EU-RoHS-Richtlinie	Übererfüllung der Konformität (außerhalb EU RoHS-Scope) EU-RoHS-Deklaration
Quecksilberfrei	Ja
RoHS-Richtlinie für China	RoHS-Erklärung Für China
Informationen zu RoHS-Ausnahmen	Ja
Umweltproduktdeklaration	Produktumweltprofil
Kreislaufwirtschafts-Profil	Entsorgungsinformationen
WEEE	Das Produkt muss entsprechend bestimmter Hinweise auf Märkten der Europäischen Union entsorgt werden und darf nicht in Haushaltsabfälle gelangen.

Vertragliche Gewährleistung

Garantie	18 Monate
----------	-----------

Abmessungen

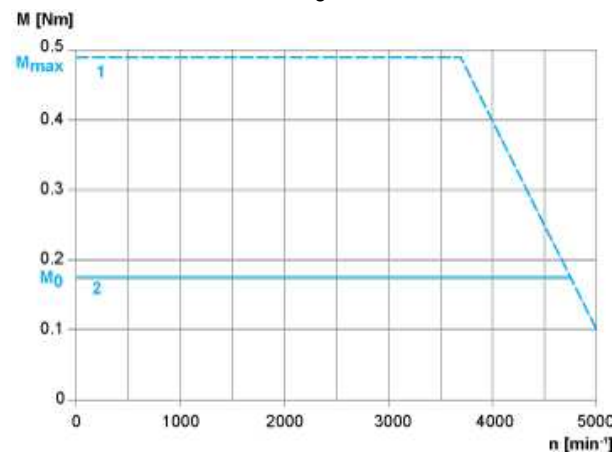
Abmessungen des Motors



	mm	Zoll
L (ohne Haltebremse)	82	3.23
L (mit Haltebremse)	112	4.41
Z	43,5	1.71

Drehmoment/Drehzahlkurven mit 230-V-Ein-/Dreiphasen-Versorgungsspannung

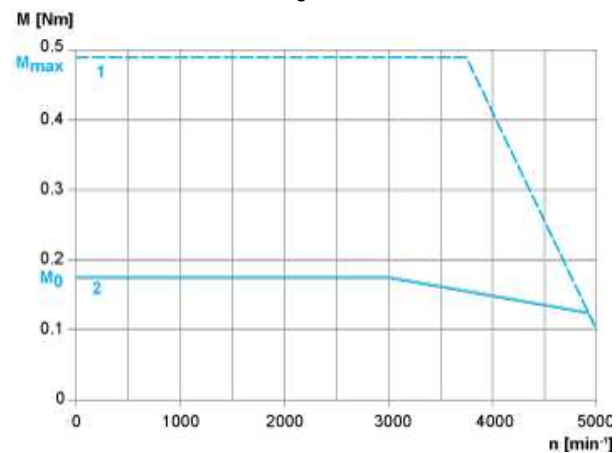
Servomotor ohne Wellendichtring und Servoantrieb LXM28AUA5●●●



- 1: Spitzendrehmoment
- 2: Dauerdrehmoment

Drehmoment/Drehzahlkurven mit 230-V-Ein-/Dreiphasen-Versorgungsspannung

Servomotor mit Wellendichtring und Servoantrieb LXM28AUA5●●●



- 1: Spitzendrehmoment
- 2: Dauerdrehmoment