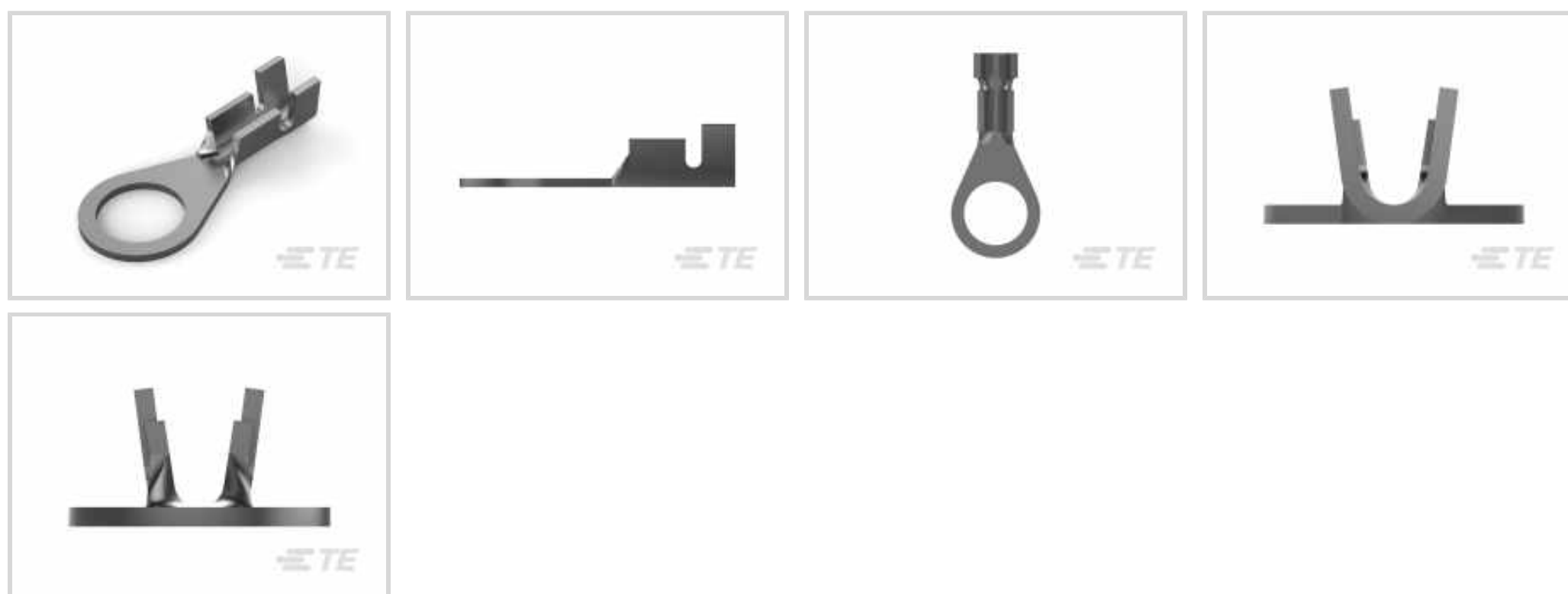


Interne TE-Nummer 160108-2

Rings & Spades, Ring Tongue, 20 – 15 AWG, .5 – 1.5 mm², 1021 – 3256 CMA, Stud Diameter 6.2 mm [.244 in], Tongue Thickness .76 mm [.03 in], Open Barrel

[Auf TE.com ansehen>](#)

Kontakte & Kabelverbinder > Ringe und Gabelkontakte



Klemmen- und Spleißart: Ring Tongue

Wire Size: .5 – 1.5 mm²

Drahtgröße: 1021 – 3256 CMA

Bolzendurchmesser: 6.2 mm [.244 in]

Eigenschaften

Produktmerkmale

Beschreibung der Form	Kreisförmig/Oval
Hülsentyp	Offene Hülse
Abdichtbar	Nein
Insulated	No
Leitungs-/Kabeltyp	Regulärer Draht
Unterstützungsausführung	Isolationsunterstützung

Konfigurationsmerkmale

Bohrungsanzahl	1
Klemmenwinkel	Gerade

Sonstige Eigenschaften

Prüfsteckplatz	Nein
Gewicht pro Stück	1.157 g
Beschichtungsmaterial	Zinn

Kontaktmerkmale

Kontaktmaterial	Messing
-----------------	---------

Klemmen- und Spleißart	Ring Tongue
------------------------	-------------

Klemmenausrichtung	Gerade
--------------------	--------

Unterbeschichtungsmaterial	Keine
----------------------------	-------

Montage und Anschluss technik

Drahtisoliationsunterstützung	Mit
-------------------------------	-----

Abmessungen

Wire Size	.5 – 1.5 mm ²
-----------	--------------------------

Drahtgröße	1021 – 3256 CMA
------------	-----------------

Bolzendurchmesser	6.2 mm [.244 in]
-------------------	------------------

Zungendicke	.76 mm [.03 in]
-------------	-----------------

Gesamtlänge	19.81 mm [.78 in]
-------------	-------------------

Zylinderninnendurchmesser	1.65 mm, 2.28 mm [.065 in] [.09 in]
---------------------------	-------------------------------------

Durchmesser der Drahtisolation	2 – 3 mm [.079 – .118 in]
--------------------------------	---------------------------

Verwendungsbedingungen

Betriebstemperaturbereich	-40 – 105 °C [-40 – 221 °F]
---------------------------	-----------------------------

Betrieb/Anwendung

Starke Beanspruchung	Nein
----------------------	------

Industriestandards

Mit behördlicher Genehmigung	Nein
------------------------------	------

Verpackungsmerkmale

Verpackungsmenge	6000
------------------	------

Verpackungsmethode	Streifen/Rolle
--------------------	----------------

Produkt-Compliance

Bitte besuchen Sie die Produktseite auf [TE.com](https://www.te.com) um Informationen über Produktkonformität zu erhalten.>

EU RoHS Richtlinie 2011/65/EU	Konform
-------------------------------	---------

EU ELV Richtlinie 2000/53/EG	Konform
------------------------------	---------

China RoHS 2 Richtlinie MIIT Order No 32, 2016	Keine eingeschränkten Materialien oberhalb der Grenzwerte
--	---

EU REACH Verordnung (EG) No. 1907/2006	Aktuelle ECHA Kandidatenliste: JAN 2020 (205) Kandidatenliste deklariert bezüglich: JAN 2020 (205) Enthält keine SVHC
--	---

EU REACH Verordnung (EG) No. 1907/2006

Aktuelle ECHA Kandidatenliste: JAN 2020
(205)Kandidatenliste deklariert bezüglich: JAN
2020 (205)

Halogengehalt

Niedriger Halogengehalt – Br, Cl, F, I <
900 ppm im homogen Material. Außerdem
BFR/CFR/PVC-frei.

Lötbarkeit

Für Lötbarkeit nicht zutreffend

Produktkonformitäts-Disclaimer

Diese Informationen beruhen auf angemessenen Erkundigungen bei unseren Lieferanten und entsprechen unserem derzeitigen Wissensstand auf Grundlage der Angaben der Lieferanten. Diese Informationen können Änderungen erfahren. Die von TE als EU RoHS-konform ermittelten Teile weisen einen maximalen Gewichtsanteil von 0,1 % Blei, Chrom VI, Quecksilber, PBB, PBDE, DBP, BBP, DEHP und DIBP sowie 0,01 % Kadmium im homogenen Werkstoff auf oder sind gemäß der Anhänge zur Richtlinie 2011/65/EU (RoHS2) von diesen Grenzwerten ausgenommen. Elektrische und elektronische Endprodukte erhalten gemäß der Richtlinie 2011/65/EU eine CE-Kennzeichnung. Die Komponenten sind möglicherweise nicht CE-gekennzeichnet. Zusätzliche weisen die von TE als EU ELV-konform ermittelten Teile einen maximalen Gewichtsanteil von 0,1 % Blei, Chrom VI und Quecksilber sowie 0,01 % Kadmium im homogenen Werkstoff auf oder sind gemäß der Anhänge zur Richtlinie 2000/53/EG (ELV) von diesen Grenzwerten ausgenommen. Bezüglich der REACH Bestimmungen beruht die TE-Information über SVHC in den Artikeln für diese Teilenummer noch auf den „Leitlinien zu den Anforderungen für Stoffe in Erzeugnissen“ (Version: 2, April 2011) der European Chemicals Agency (ECHA), wobei der Grenzwert von 0,1% (nach Gewicht) auf das Fertigprodukt bezogen ist. TE ist sich des EuGH-Urteils vom 10. September 2015, auch bekannt als O5A (Once An Article Always An Article), bewusst, welches besagt, dass im Falle von 'komplexen Erzeugnissen', der Schwellenwert für eine SVHC sowohl auf das Produkt als Ganzes und gleichzeitig auf jeden der Artikel, aus denen sich das Produkt zusammensetzt, angewendet wird. TE hat diesen Entscheid auf der Grundlage der neuen ECHA ' Leitlinien zu den Anforderungen für Stoffe in Erzeugnissen' (Juni 2017, Version 4,0) ausgewertet und wird seine Deklarationen entsprechend aktualisieren.

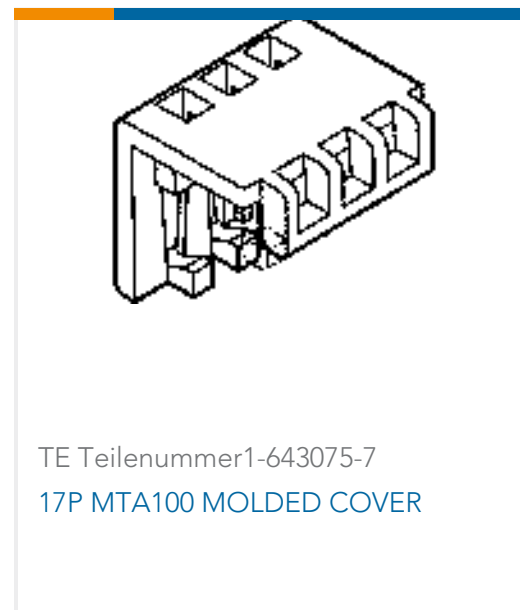
Kompatible Teile



Kunden kauften auch diese Produkte



TE Teilenummer4-640440-7
17P MTA100 CONN ASSY 22AWG RED



TE Teilenummer1-643075-7
17P MTA100 MOLDED COVER



TE Teilenummer160134-2
RING TONGUE WITH IS 12-10 AWG
TPBR



TE Teilenummer1-160655-1
FF 110 REC 0.5-1.5MM2 BR



TE Teilenummer626033-1
RING TONGUE 1.0-2.5 MM2 0.60 X
11.43 BR



TE Teilenummer926867-2
AM WIRE PIN 13-10 .013 PTPB

Dokumente

Produktzeichnungen

[RING TONGUE IS 20-16 0.0253 X.940 TPBR](#)

Englisch

CAD-Dateien

[3D PDF](#)

3D

Kundenmodell

[ENG_CVM_CVM_160108-2_W.2d_dxf.zip](#)

Englisch

Kundenmodell

[ENG_CVM_CVM_160108-2_W.3d_igs.zip](#)

Englisch

Kundenmodell

[ENG_CVM_CVM_160108-2_W.3d_stp.zip](#)

Englisch

Indem Sie die CAD-Datei herunterladen stimmen Sie den [allgemeinen Verkaufsbedingungen](#) zu.

Produktspezifikationen

[Anwendungsspezifikation](#)

Englisch

Freigabe Agentur

[UL](#)

Englisch