

# B7015107

## ERGO-CASE M, hoch

Ergonomisch geformtes Gehäusedesign zum Tragen am Körper. Vertieft liegendes Bedienfeld zum Schutz der Folientastatur. Plane Fläche für individuelle Schnittstellen an der Stirnseite. Batteriefachdeckel rastbar (Batteriefach als Zubehör).

### Ausführung

Mit hohem Oberteil

### Lieferumfang

1 Ober- und Unterteil, Batteriefachdeckel, Montage-Set



## TECHNISCHE DATEN

Material	ABS (UL 94 HB)
Schutzart	IP 54 opt. Erforderliches Zubehör: Dichtungs-Set
Farbe	grauweiß RAL 9002
Standards	RoHS konform, REACH konform

Die Schutzartangaben beziehen sich auf Leergehäuse (ohne Modifikationen) unter Einhaltung der Normbedingungen nach EN 60529.

Länge	150 mm
Breite	100 mm
Höhe	55 mm
Platinenlänge Oberteil	128 mm
Platinenbreite Oberteil	68 mm
Folienlänge	101,8 mm
Folienbreite	58,2 mm

Bitte die Maße an aktuellen Teilen abnehmen. Diese unterliegen material- und produktionsspezifischen Fertigungstoleranzen.

## KAUFMÄNNISCHE DATEN

Gewicht/1 Stück	140 g
Warentarifnummer (OKW Produkt)	39269097
Herstellungsland	Deutschland

# B7015107

ERGO-CASE M, hoch

## KUNDENSPEZ. MODIFIKATIONEN

Was benötigen Sie für Ihr persönliches Produkt? Bei Bedarf liefern wir Ihnen die Gehäuse/Drehknöpfe einbaufertig mit allen notwendigen Modifikationen und Veredelungen. Wir beraten Sie gerne. Fragen Sie an!

### Produktoptionen für B7015107



Mechanische  
Bearbeitung



Lackieren



Bedruckung



Laserbeschriftung



Dekorfolien



Sondermaterial



EMV Schutz



Konfektion / Montage

# B7015107

ERGO-CASE M, hoch

## ZUBEHÖR "BATTERIE"



**A9160003**  
Druckknopfanschluss, 1 x 9 V  
(PP3)



**A9161002**  
Kontaktfedern-Set, 2 x 9 V oder  
4 x AA  
Stahl  
verzinkt



**A9174002**  
Batteriefach, 2 x 9 V  
ABS (UL 94 HB)  
grauweiß RAL 9002



**A9174003**  
Batteriefach, 1 x 9 V  
ABS (UL 94 HB)  
grauweiß RAL 9002



**A9174006**  
Kontaktfedern-Set, 1 x 9 V  
Stahl  
verzinkt



**A9345217**  
Batteriefach-Set, 4 x AA  
ABS (UL 94 HB)  
grauweiß RAL 9002

## ZUBEHÖR "SCHUTZ"



**B7110001**  
Dichtungs-Set M



**B7115108**  
Protector M, hoch  
TPE  
vulkan

## ZUBEHÖR "WAND/HALTER"



**A9178007**  
Kontakte, männlich  
vergoldet



**B7110028**  
Befestigungselemente L / M / S  
PA 6  
vulkan



**B7110048**  
Wandhalter-Set S / M  
PA 6  
vulkan

# B7015107

ERGO-CASE M, hoch

## ZUBEHÖR "TRAGEN"



**A9100001**  
Ringöse  
PA 6  
vulkan



**B7110028**  
Befestigungselemente L / M / S  
PA 6  
vulkan



**B7110107**  
Ansteckclip S / M  
PA 6  
grauweiß RAL 9002



**B7110129**  
Gurtband  
schwarz  
450x35mm



**B7110139**  
Gurtband  
schwarz  
1200x30mm



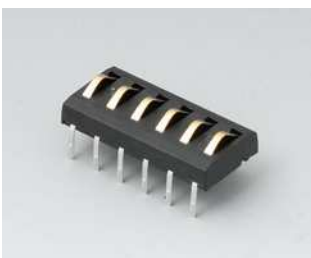
**B7110149**  
Gurtband  
schwarz  
1500x30mm

## ZUBEHÖR "SCHRAUBEN"

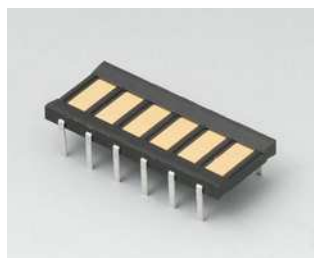


**A0305031**  
Selbstformende Schraube 2,5 x  
6 mm (PZ1)

## ZUBEHÖR



**A9178007**  
Kontakte, männlich  
vergoldet



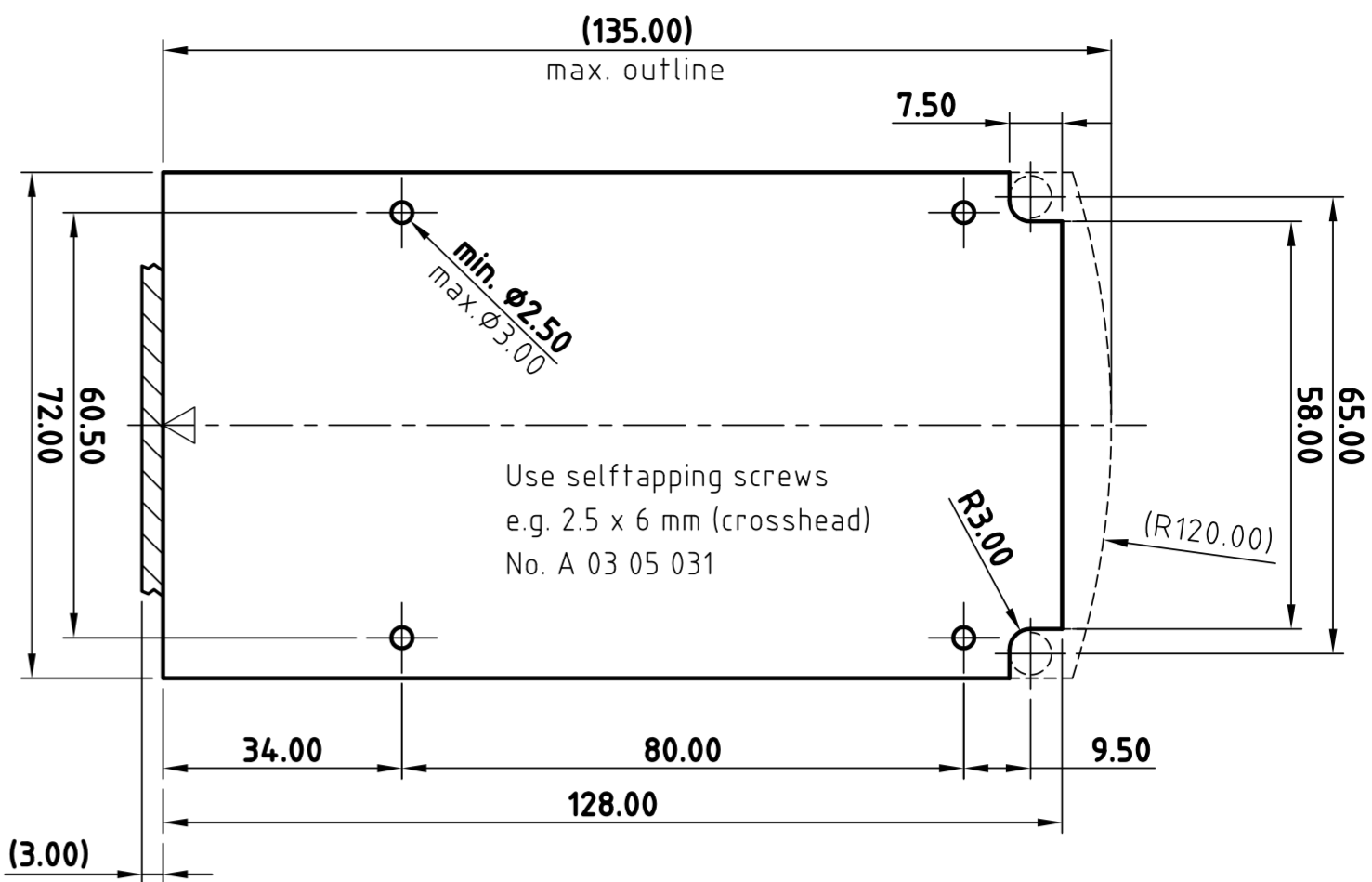
**A9178008**  
Kontakte, weiblich  
vergoldet

# B7015107

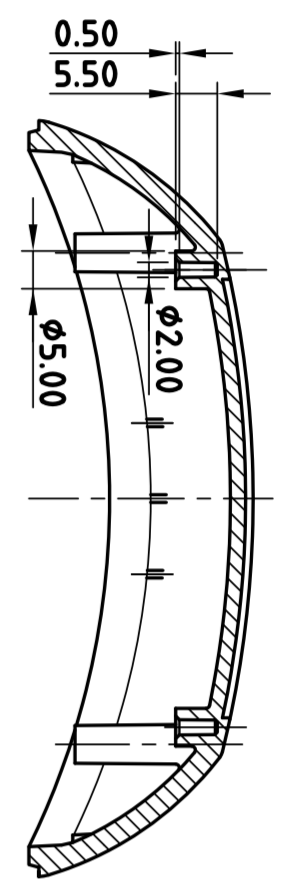
ERGO-CASE M, hoch

Technische Änderungen vorbehalten. © OKW Gehäusesysteme, Buchen/Deutschland.

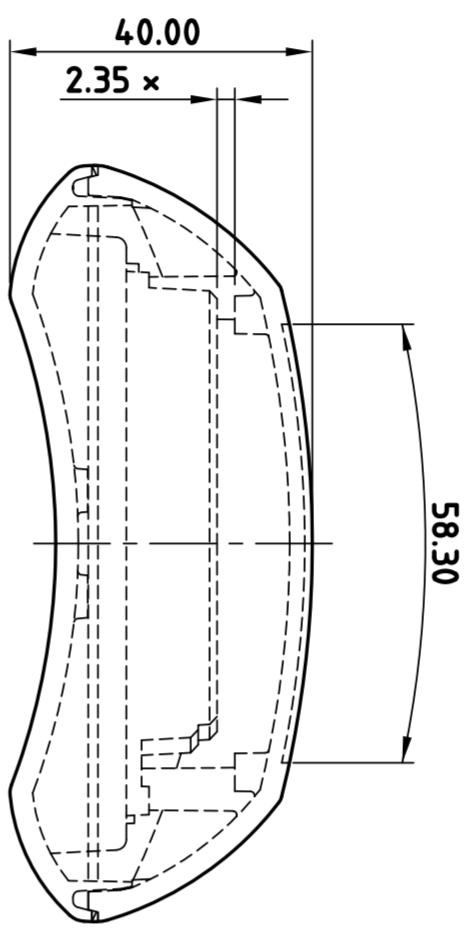
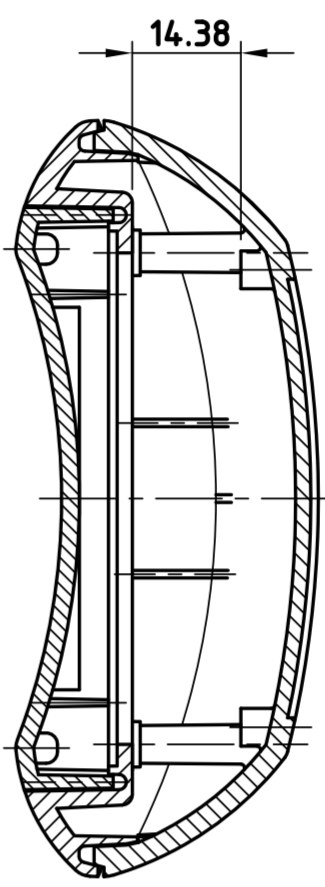
Platine fürs flache Oberteil  
PCB for the flat top



Schnitt C-C  
section

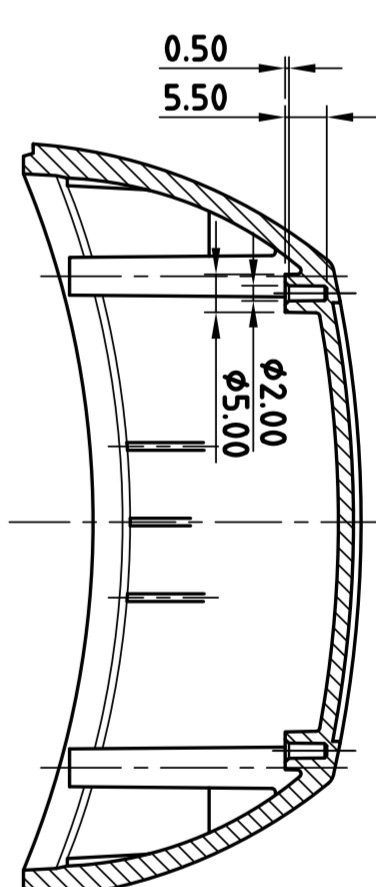


Schnitt A-A  
section

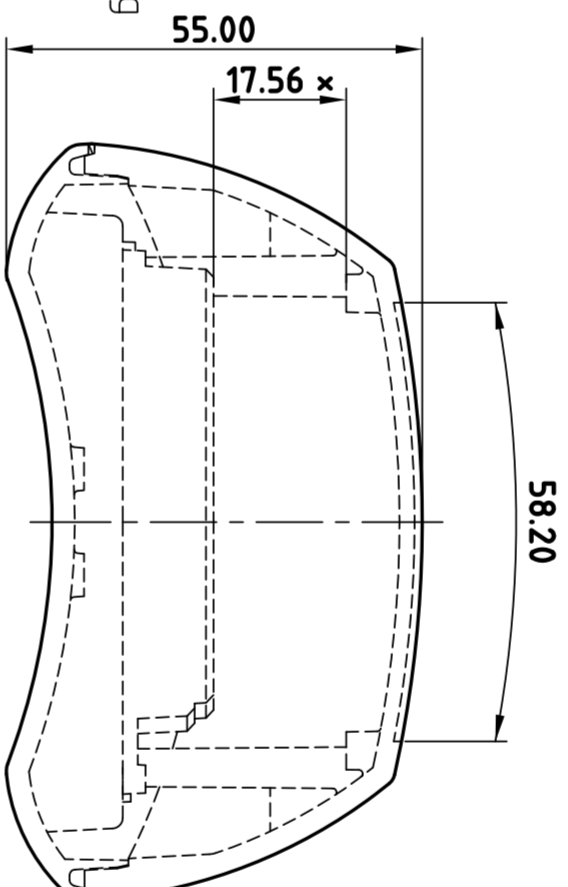
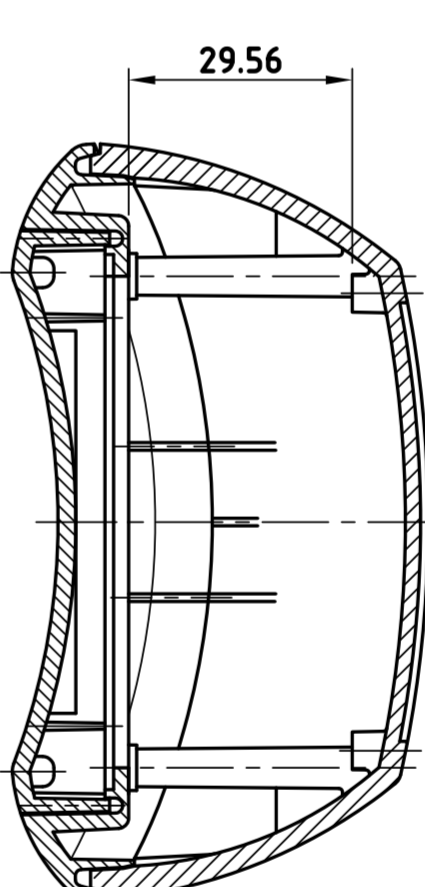


x Maß entspricht größter Höhe bei Verwendung  
des Batteriefach A 91 74 002 (2xPP3)  
x dimension corresponds to biggest size when using  
battery compartment A 91 74 002 (2xPP3)

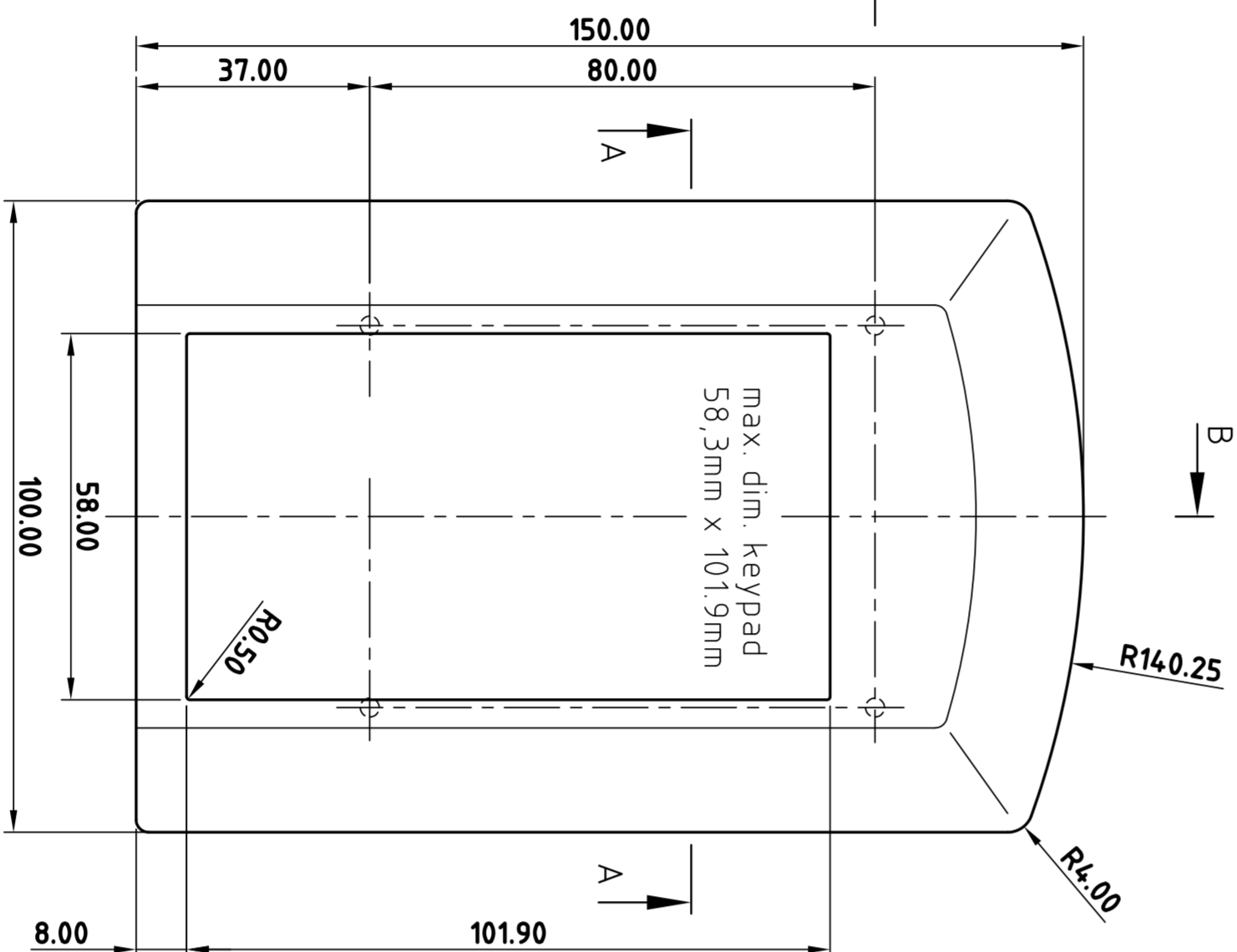
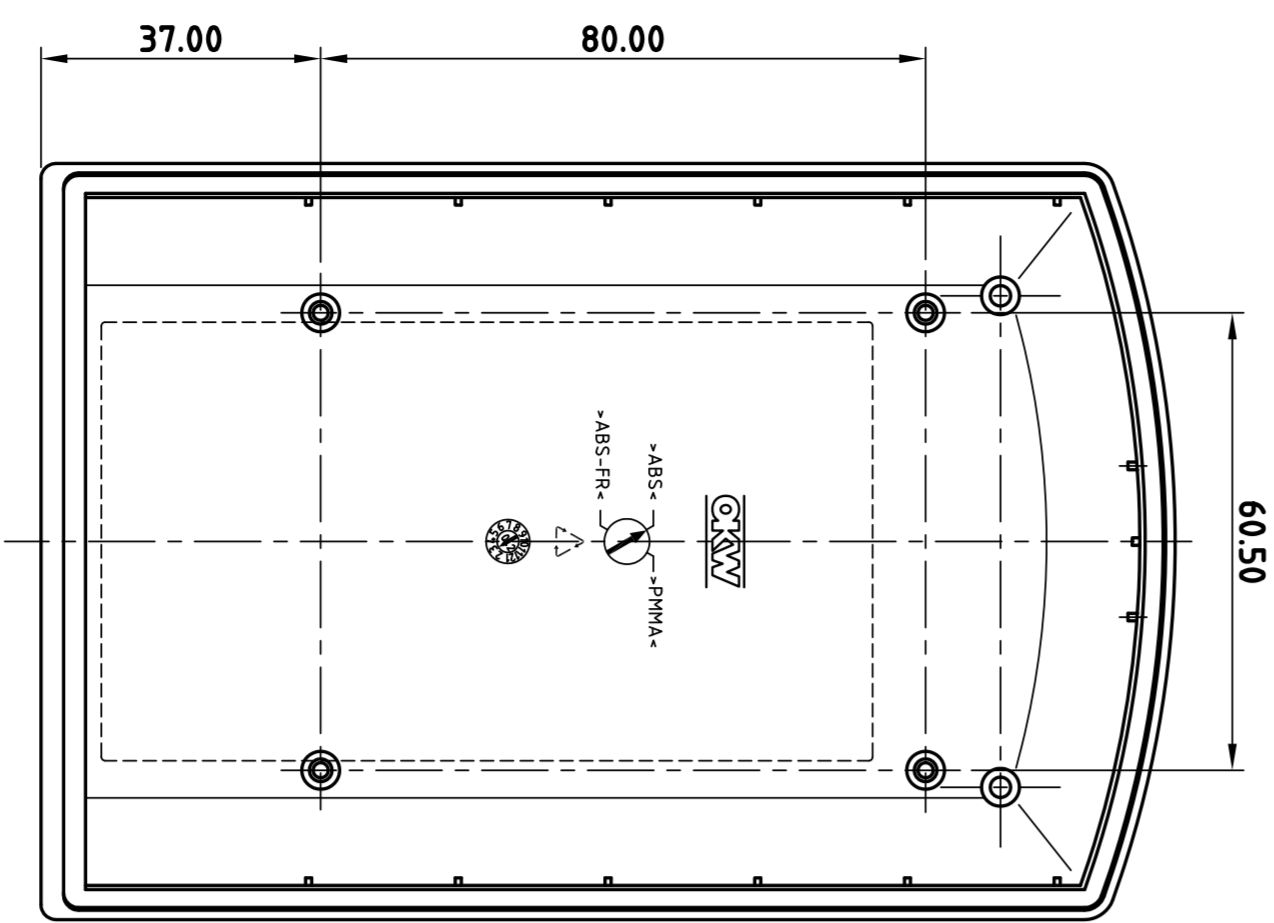
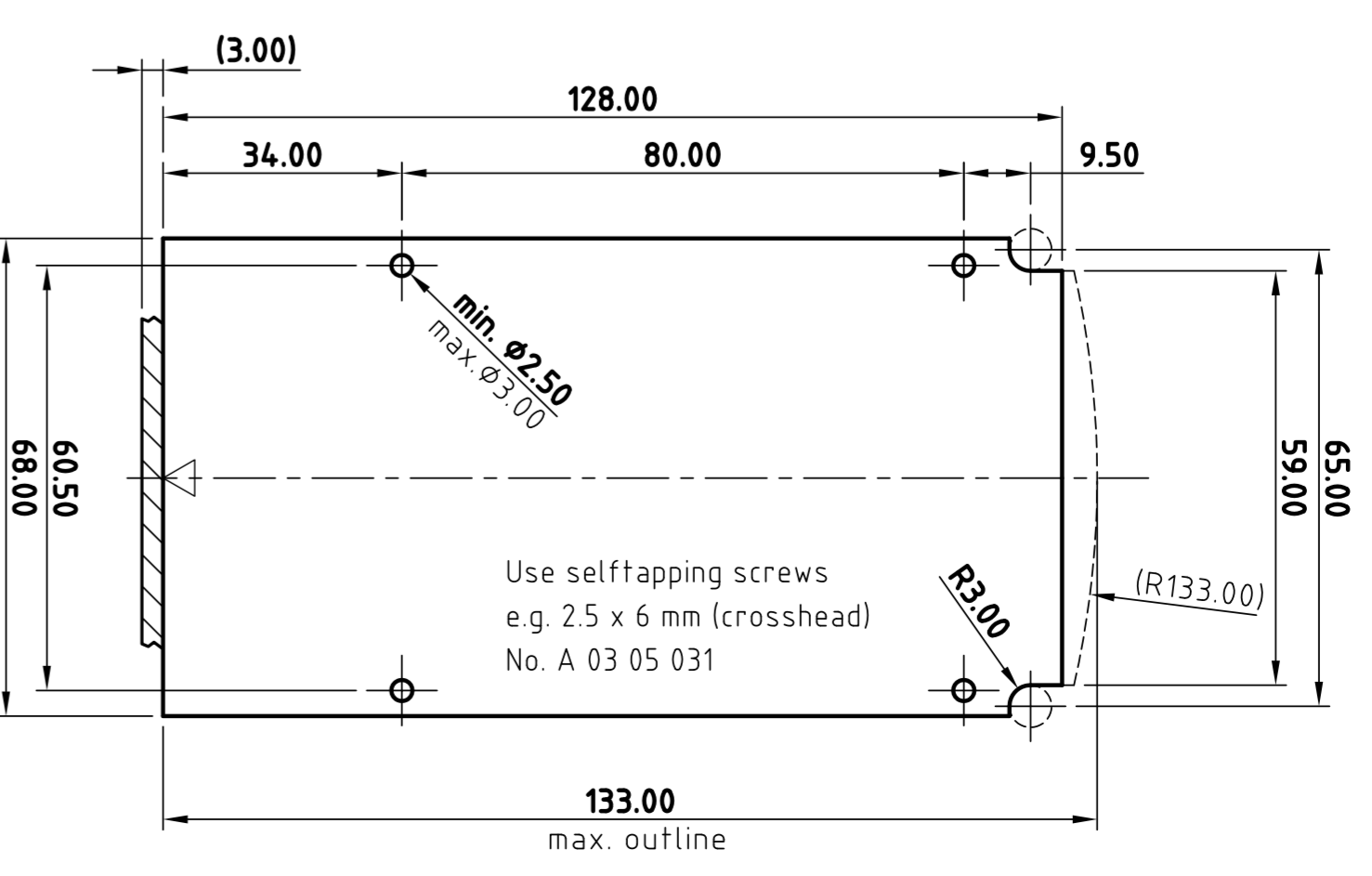
Schnitt C-C  
section



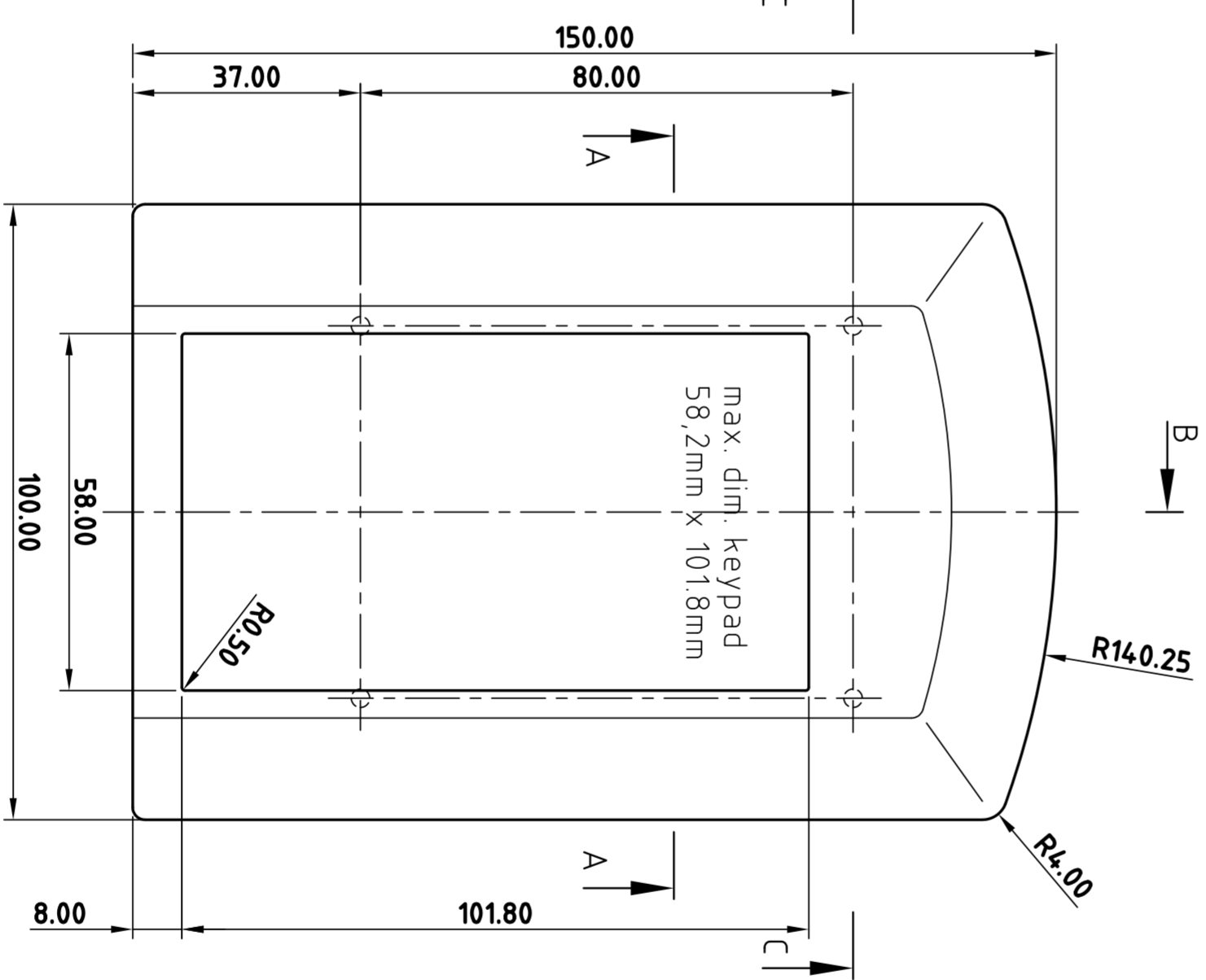
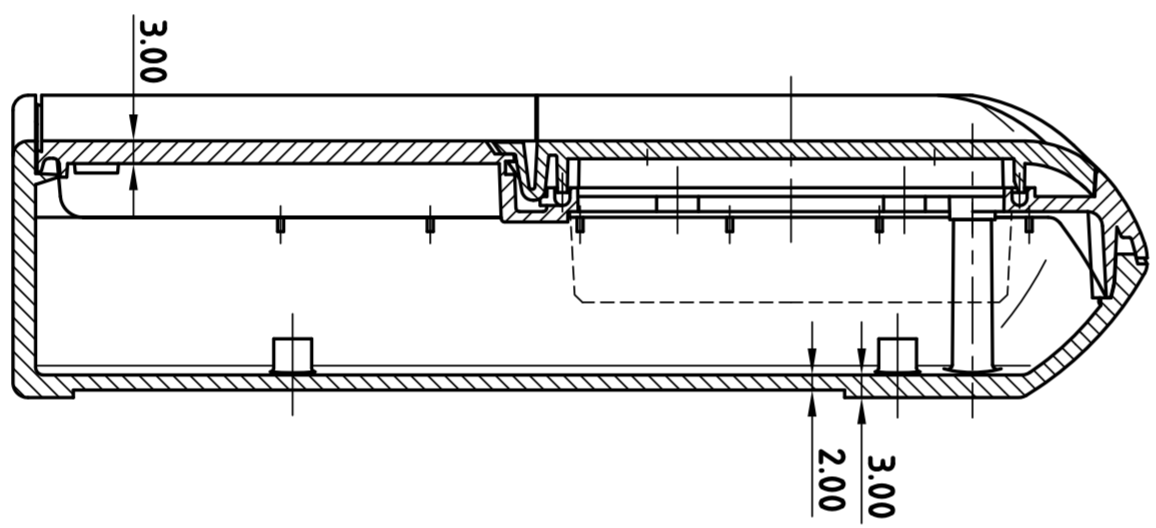
Schnitt A-A  
section



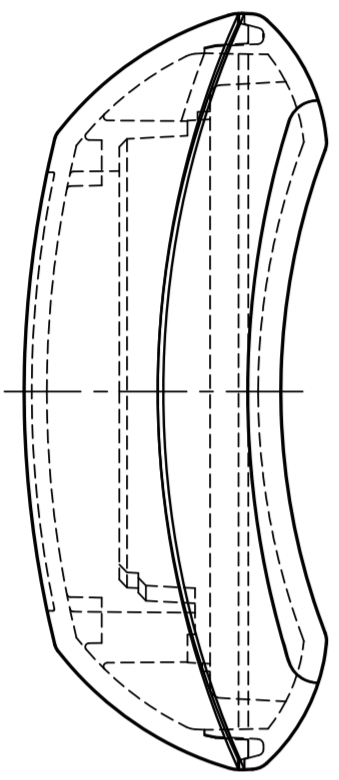
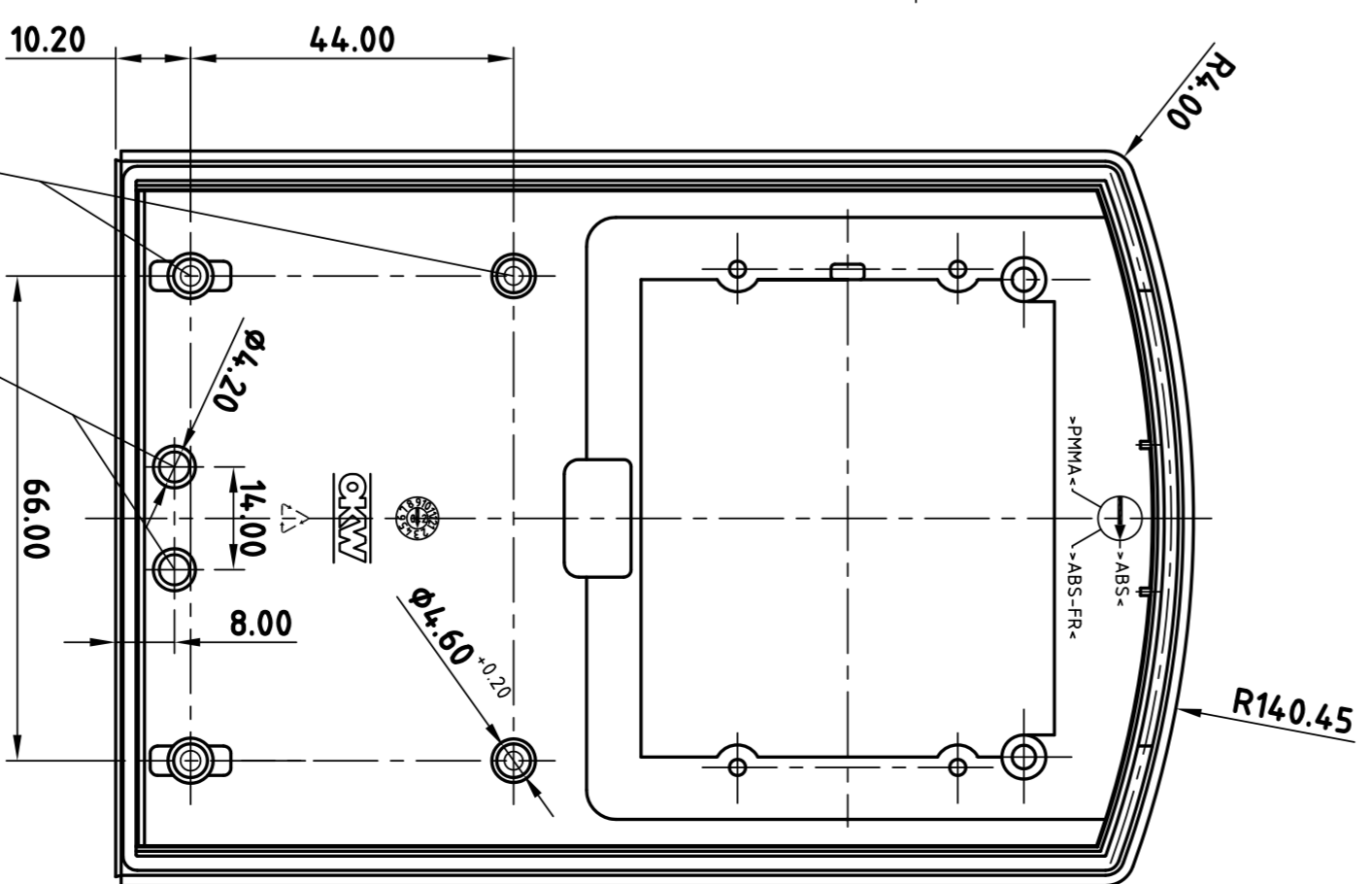
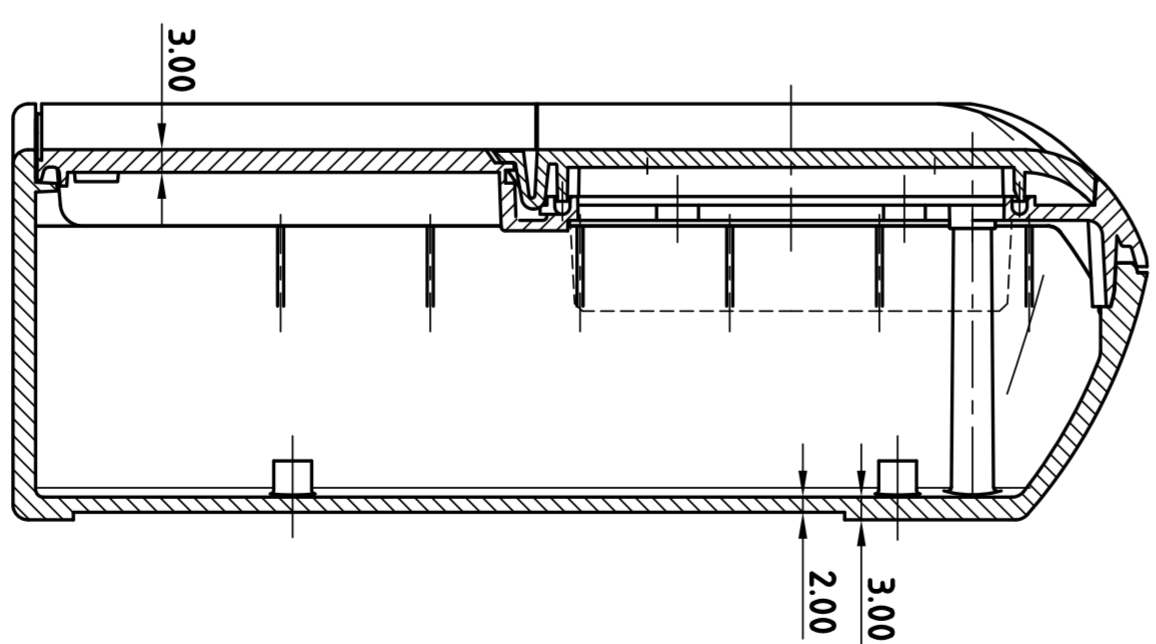
Platine fürs hohe Oberteil  
PCB for the high top



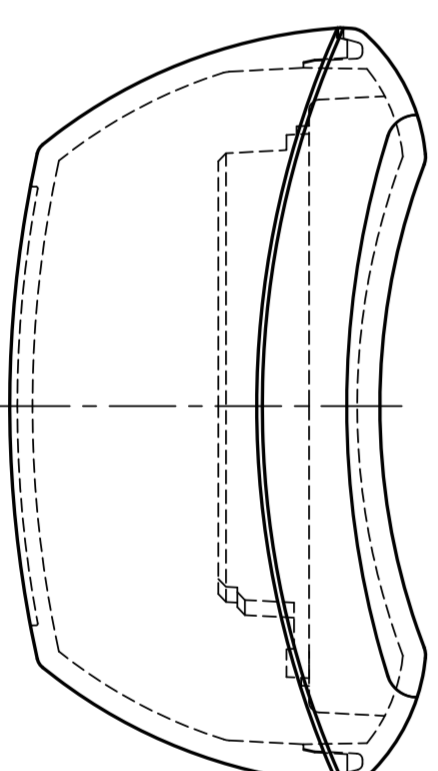
Schnitt B-B  
section



Schnitt B-B  
section



mit Batteriefach A 91 74 002  
with battery compartment A 91 74 002



Z (PZ11)

Information		Information	
Original	Revision	Original	Revision
15.10.2001		15.10.2001	
Hesssb		Hesssb	
07		07	
ERGO-CASE M		ERGO-CASE M	
FACH UND HOCH		FACH UND HOCH	
B701		B701	
DIN 6 171/2		DIN 6 171/2	
1:1		1:1	

Information: will not be updated  
will not be updated  
Information: will not be updated  
will not be updated