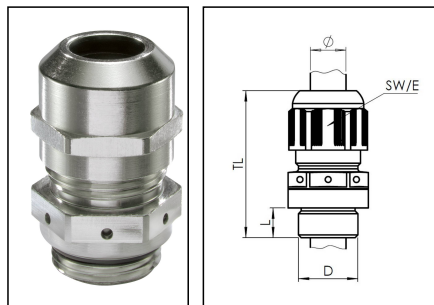


## EMSVG 32 EMV-Z

EMV-Druckausgleichverschraubung, Messing vernickelt, M32



Produktabbildungen sind beispielhaft und können vom ausgewählten Produkt abweichen. Weitere Varianten und individuelle Anpassungen bieten wir Ihnen gern auf Anfrage an.



<b>Material Kabelverschraubung</b>	Messing vernickelt
<b>Material Membrane</b>	ePTFE
<b>Material Dichtung</b>	EPDM
<b>Material Erdungseinsatz</b>	Messing verchromt
<b>Luftdurchlass bei 70mbar</b>	115 l/h
<b>Einsatztemp. min</b>	-40 °C
<b>Einsatztemp. max</b>	100 °C
<b>Schutzart</b>	IP68 / IP69
<b>Gewindeart</b>	M
<b>Ø Anschlussgewinde D</b>	32
<b>Steigung</b>	1,5
<b>Länge Anschlussgewinde L</b>	8 mm
<b>Ø Kabel min</b>	13 mm
<b>Ø Kabel max</b>	21 mm
<b>Ø Kabel UL Zulassung</b>	14,6 mm - 19,5 mm
<b>Ø Kabel unter Schirm max</b>	20 mm
<b>Schlüsselweite SW</b>	36 mm
<b>Eckmaß E</b>	40 mm
<b>Install. Drehmoment Stutzen</b>	20 N m
<b>Install. Drehmoment Hutmutter</b>	20 N m
<b>Gesamtlänge TL</b>	47 mm - 56 mm
<b>Bestellnr. vernickelt</b>	10065908
<b>Typ</b>	EMSVG 32 EMV-Z
<b>Verpackungseinheit</b>	1
<b>ETIM-Klasse</b>	EC000441

Ihr Kontakt:

WISKA Hoppmann GmbH

Kisdorfer Weg 28 · 24568 Kaltenkirchen · Germany

☎ +49-4191-508-0 · 📠 +49-4191-508-209

contact@wiska.de · www.wiska.com

**Empfohlenes Zubehör**

<b>RDE 32</b>	10062186
<b>EMMU-EMV 32</b>	10063214
<b>BS 21</b>	10064014

30.08.2021

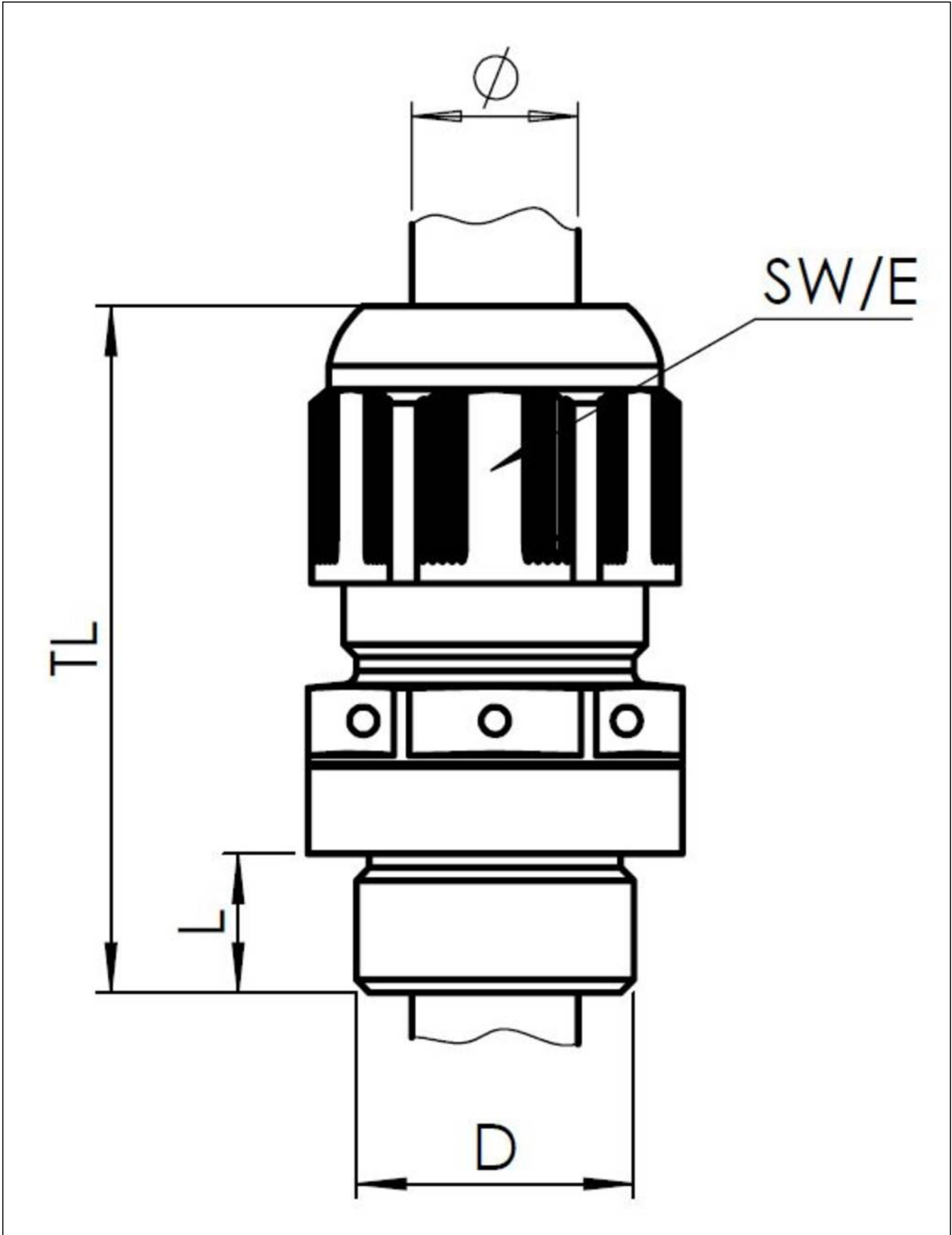
Ihr Kontakt:

**WISKA Hoppmann GmbH**

Kisdorfer Weg 28 · 24568 Kaltenkirchen · Germany

 +49-4191-508-0 ·  +49-4191-508-209

[contact@wiska.de](mailto:contact@wiska.de) · [www.wiska.com](http://www.wiska.com)



Ihr Kontakt:  
**WISKA Hoppmann GmbH**  
Kisdorfer Weg 28 · 24568 Kaltenkirchen · Germany  
☎ +49-4191-508-0 · 📠 +49-4191-508-209  
contact@wiska.de · www.wiska.com

Weitere technische Angaben auf Anfrage / Änderungen und Irrtümer vorbehalten