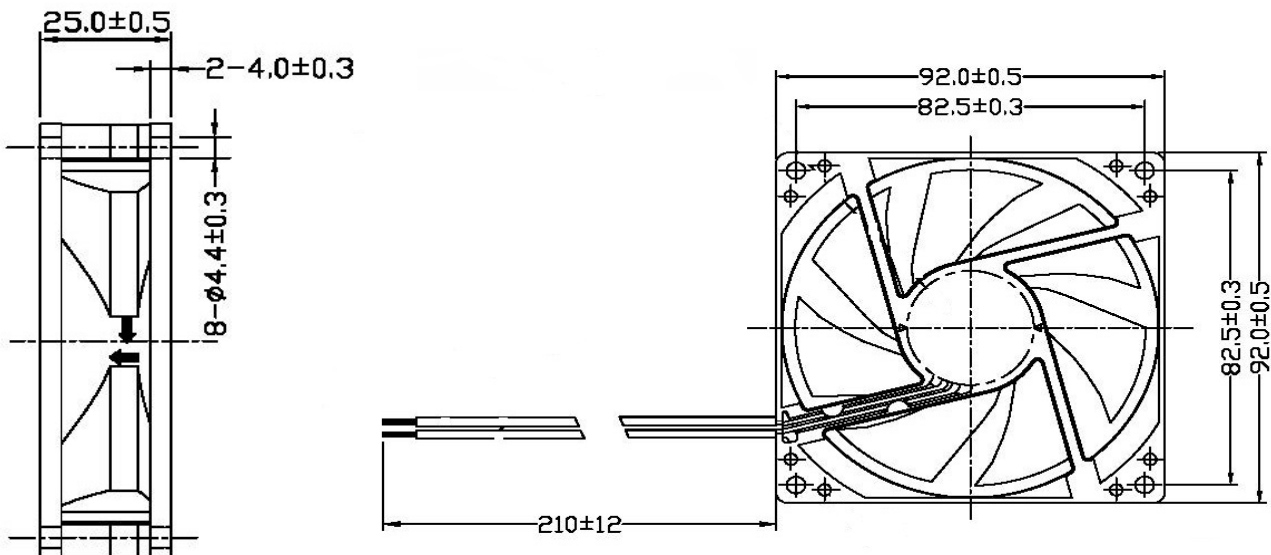


Specification / Spezifikation

| | |
|-------------------------------------|---|
| Model-No / Modell Nr. | RDH9025S2 |
| Dimension / Abmessungen | 92 x 92 x 25 mm |
| Rated Voltage / Nennspannung | 24VDC |
| Operating Voltage / Arbeitsspannung | 12,0 ~ 27,6 VDC |
| Rated Current / Nennstrom | 0,25 A |
| Power / Leistung | 6,0 W |
| Rotating Speed / Umdrehungen | 3000 rpm +/- 10% |
| Airflow / Luftdurchsatz | 103,67 m ³ /h |
| Static Pressure / Statischer Druck | 3,76 mm H ₂ O |
| Noise Level / Geräusch | 34 dBA |
| Weight / Gewicht | 85 g |
| Material / Material | Thermo Plastic |
| Bearing / Lager | Sleeve Bearing / Gleitlager |
| Connection / Anschluss | 2 Wire / 2 Anschlusslitzen red/rot (+) / black/schwarz (-) |



Safety Approvals / Prüfzeichen



Irrtum und Druckfehler vorbehalten / Errors and Omissions excepted