



TIWAG, Innsbruck, Austria
Fassadenhalter Aufgesetzt / Facade fittings raised

GLAS-PUNKTHALTESYSTEME + VORDACH-SYSTEME GLASS POINT FITTING SYSTEMS + CANOPY SYSTEMS

Qualität von Längle. Quality by Längle. **DE/EN**

Längle

Glas Befestigungs Systeme
Glass-Fastening-Systems

DE Wirkungsvolle Lösungen für große Ansprüche

Punkthalter - gelenkig oder starr - bieten vielfältige Möglichkeiten für eine sichere und dauerhafte Glasbefestigung. Ein Gelenkpunkthalter verhindert aufgrund der vorhandenen Gelenkigkeit die Entstehung von Spannungsspitzen im Bereich der Glasbohrungen. Gelenkige Punkthalter haben den Vorteil, dass Ungenauigkeiten der Unterkonstruktion ausgeglichen werden bzw. Neigungen der Gläser im Überkopfbereich realisiert werden können (gerade Unterkonstruktion, schräge Gläser). Ob im Fassadenbereich oder für die Befestigung von Glasdächern - Längle Punkthalter bieten durch unterschiedliche Größen und Formen für jedes Objekt die perfekte Lösung.

Punkthalter – Vorteile:

- ◆ Statisch berechnet und mittels Bauteilversuche geprüft
- ◆ Einsetzbar für unterschiedliche Glasdicken
- ◆ Verschiedene Formen wählbar
- ◆ Hochwertige Materialien
- ◆ Langlebiges Funktionsbauteil
- ◆ Europäisches Qualitätsprodukt

Punkthalter – Anwendungen:

- ◆ Glasfassaden
- ◆ Glasdächer
- ◆ Glasgeländer und -brüstungen

EN Effective solutions for sophisticated demands

Point fittings - jointed or rigid - offer various possibilities for a safe and durable glass fastening. Due to the existing articulation, a jointed point fitting prevents the creation of stress peaks in the area of the glass bores. Inaccuracies of the substructure can be compensated due to jointed point fittings. Glass panes can be tilted in the overhead area (straight sub structure, oblique glasses). Whether for facades or for the fastening of glass roofs - the different sizes and shapes of Längle point fittings offer a perfect solution for every project.

Point fittings – Advantages:

- ◆ Statically calculated and approved through component testings
- ◆ Applicable for various glass thicknesses
- ◆ Different designs available
- ◆ High-grade materials
- ◆ Long-living component
- ◆ European quality product

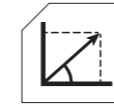
Point fittings – Applications:

- ◆ Glass facades
- ◆ Glass roofs
- ◆ Glass railings and balustrades

Symbole – Legende / Icons – Caption



Bauteilversuche vorhanden. Kosten- und Zeitersparnis für Projektstatik und ZiE.
Component tests available. Cost and time saving for project static or ZiE.



Statische Berechnung vorhanden. Kostenersparnis für Projektstatik und ZiE.
Static calculation available. Cost and time saving for ZiE.



Tropfsicher! Speziell für Dachkonstruktionen.
Drip-proof! Specially for roof constructions.



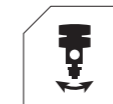
Patent registriert.
Patent registered.



Produkt geregelt nach DIN 18008.
Siehe Sicherheit und Normen Deutschland.



Gasdichtheit geprüft.
Gas tightness checked.



Fassadenpunkthalter GELENKIG.
Facade point fitting jointed.



Fassadenpunkthalter STARR.
Rigid point fixing for façade.



Geeignet für Isolierglas.
Suitable for insulated glass.



Salzsprühnebeltest nach DIN EN ISO 12944.
Salt spray test to DIN EN ISO 12944.

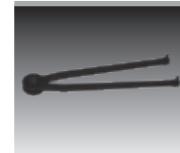


Zustimmung im Einzelfall erforderlich.
Approval in individual cases required.

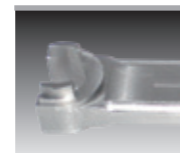
Montagezubehör / Assembly accessories



Beschreibung / Description	Gelenkhakenschlüssel / Articulated wrench
Artikel Nr. / Item no.	390604
Anwendung / Application	41AL-SCHLÜSSEL KLEIN Punkthalter Ø 30 mm / Point fitting
Artikel Nr. / Item no.	390605
Anwendung / Application	41AL-SCHLÜSSEL GROSS Punkthalter Ø 45 - 60 mm / Point fitting
Artikel Nr. / Item no.	390601
Anwendung/Application	41AL-SCHLÜSSEL 80 Punkthalter Ø 60 - 90 mm / Point fitting



Beschreibung / Description	Stirnlochschlüssel / Face spanner
Artikel Nr. / Item no.	738339
Anwendung / Application	Punkthalter AO-FLEX 45 mm / Point fitting
Artikel Nr. / Item no.	541426
Anwendung / Application	Punkthalter AO-FLEX 25 mm / Point fitting



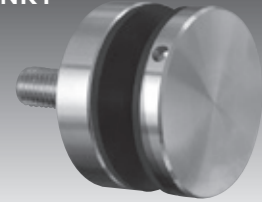
Beschreibung / Description	Schlüssel / Wrench
Artikel Nr. / Item no.	738340
Anwendung / Application	41AL-SCHLÜSSEL FASSADENHALTER Gelenkpunkthalter / Joint fitting



ÖBB train station, Hohenems, Austria – Punkthalter / Point fitting



AL-PUNKT



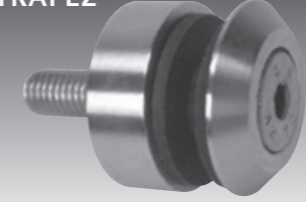
- DE**
- ◆ 1 Punkt-Kopfteil
 - ◆ 1 Distanz (Höhe 10 mm)
 - ◆ 2 EPDM Scheiben
 - ◆ 1 EPDM Schlauchstück
- Punkt-16 ohne Schlauchstück
Edelstahl A2 (1.4301)

- EN**
- ◆ 1 flat head part
 - ◆ 1 distance (height 10 mm)
 - ◆ 2 EPDM washers
 - ◆ 1 EPDM tube
- Punkt-16 without tube
Stainless steel A2 (1.4301)

Projektspezifische Anpassungen möglich
Project-specific adaptations possible

Abbildung Image	Artikel Nr. Item No.	Durchmesser Diameter	Schraube / Distanzausführung Screw / Distance execution	Glasdicke / Glasbohrung Glass Thickness / Cutout	Traglast Load
	AL-PUNKT-16 390566	Ø 16 mm	Gewindestift M5x45 / Lochdistanz Set screw M5x45 / Hole distance		28 kg (0,28 kN)
	AL-PUNKT-16-ST 390541		Stockschraube M5x50 / Lochdistanz Hanger screw M5x50 / Hole distance		
	AL-PUNKT-30/8 390564	Ø 30 mm	Gewindestift M8x45 / Lochdistanz Set screw M8x45 / Hole distance		62 kg (0,62 kN)
	AL-PUNKT-30/8-ST 390540		Stockschraube M8x60 / Lochdistanz Hanger screw M8x60 / Hole distance		
	AL-PUNKT-30/8-G 390616		Gewindestift M8x45 / Gewindedistanz Set screw M8x45 / Thread distance		
	AL-PUNKT-45 390563	Ø 45 mm	Gewindestift M10x50 / Lochdistanz Set screw M10x50 / Hole distance		100 kg (1,0 kN)
	AL-PUNKT-45-ST 390539		Stockschraube M10x80 / Lochdistanz Hanger screw M10x80 / Hole distance		
	AL-PUNKT-45-G 581250		Gewindestift M10x50 / Gewindedistanz Set screw M10x50 / Thread distance		
	AL-PUNKT-60 390562	Ø 60 mm	Gewindestift M10x50 / Lochdistanz Set screw M10x50 / Hole distance		280 kg (2,8 kN)
	AL-PUNKT-60-ST 524513		Stockschraube M10x80 / Lochdistanz Hanger screw M10x80 / Hole distance		
	AL-PUNKT-60-G 625933		Gewindestift M10x50 / Gewindedistanz Set screw M10x50 / Thread distance		
	AL-PUNKT-80 390561	Ø 80 mm	Gewindestift M12x50 / Lochdistanz Set screw M12x50 / Hole distance		280 kg (2,8 kN)
	AL-PUNKT-80-G 736139		Gewindestift M12x50 / Gewindedistanz Set screw M12x50 / Thread distance		

AL-TRAPEZ

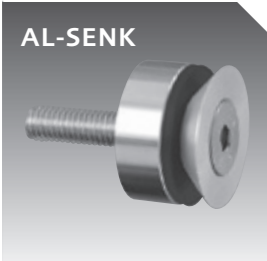


- DE**
- ◆ 1 Trapez-Kopfteil
 - ◆ 1 Distanz (Höhe 10 mm)
 - ◆ 2 EPDM Scheiben
 - ◆ 1 EPDM Schlauchstück
- (Trapez-16 ohne Schlauchstück)
Edelstahl A2 (1.4301)

- EN**
- ◆ 1 chamfered head part
 - ◆ 1 distance (height 10 mm)
 - ◆ 2 EPDM washers
 - ◆ 1 EPDM tube
- (Trapez-16 without tube)
Stainless steel A2 (1.4301)

Projektspezifische Anpassungen möglich Project-specific adaptations possible

Abbildung Image	Artikel Nr. Item No.	Durchmesser Diameter	Schraube Screw	Glasdicke / Glasbohrung Glass Thickness / Cutout	Traglast Load
	AL-TRAPEZ-16 390557	Ø 16 mm	Senkschraube M5x40 Countersunk screw M5x40		20 kg (0,2 kN)
	AL-TRAPEZ-16-SP 390543		Spanplattenschraube 5x50 Chipboard screw 5x50		
	AL-TRAPEZ-30/6 390556	Ø 30 mm	Senkschraube M6x40 Countersunk screw M6x40		30 kg (0,3 kN)
	AL-TRAPEZ-30/6-SP 390542		Spanplattenschraube 6x60 Chipboard screw 6x60		
	AL-TRAPEZ-30/8 390555		Senkschraube M8x45 Countersunk screw M8x45		
AL-TRAPEZ-30/8-SP 736138	Spanplattenschraube 8x60 Chipboard screw 8x60				
	AL-TRAPEZ-45 390554	Ø 45 mm	Senkschraube M10x50 Countersunk screw M10x50		80 kg (0,8 kN)
	AL-TRAPEZ-60 390548	Ø 60 mm	Senkschraube M10x50 Countersunk screw M10x50		80 kg (0,8 kN)



DE

- ◆ 1 Senk-Kopfteil
- ◆ 1 Distanz (Höhe 10 mm)
- ◆ 1 EPDM Scheibe

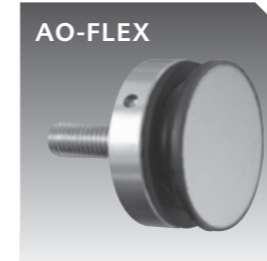
Kopfteil: Aluminium
Distanz: Edelstahl A2 (1.4301)

EN

- ◆ 1 countersunk head part
- ◆ 1 distance (height 10 mm)
- ◆ 1 EPDM washer

Head part: aluminum
Distance: stainless steel A2 (1.4301)

Abbildung Image	Artikel Nr. Item No.	Durchmesser Diameter	Schraube Screw	Glasdicke / Glasbohrung Glass Thickness / Cutout	Traglast Load
	AL-SENK-16 390560	Ø 16 mm	Senkschraube M5x40 Countersunk screw M5x40		25 kg (0,25 kN)
	AL-SENK-16-SP 390545		Spanplattensch. 5x50 Chipboard screw 5x50		
	AL-SENK-30/6 390559	Ø 30 mm	Senkschraube M6x40 Countersunk screw M6x40		30 kg (0,3 kN)
	AL-SENK-30/6-SP 390544		Spanplattensch. 6x60 Chipboard screw 6x60		
	AL-SENK-30/8 390558	Ø 30 mm	Senkschraube M8x45 Countersunk screw M8x45		50 kg (0,5 kN)
	AL-SENK-30/8-SP 582726		Spanplattensch. 8x60 Chipboard screw 8x60		



DE

- ◆ 1 SENK-Kopfteil
- ◆ Abdeckplatte
- ◆ 1 Distanz
- ◆ 1 Gewindestift
- ◆ 1 EPDM Scheibe

Kopfteil: Edelstahlkern mit
UV-beständiger Silikonummantelung
Distanz: Edelstahl A2 (1.4301)

EN

- ◆ 1 countersunk head part
- ◆ Cover plate
- ◆ 1 distance
- ◆ 1 set screw
- ◆ 1 EPDM washer

Head part: Stainless steel core with
weather- and UV-resistant silicone coating
Distance: stainless steel A2 (1.4301)

Flexibler Punkhalter mit
Platte - Flexible point fitting
with plate

Zubehör / Accessories



National Library of Technology, Prague, Czech Republic – AO-FLEX



DE

- ◆ 1 Senk-Kopfteil
- ◆ 1 Distanz
- ◆ Abdeckplatte Edelstahl
- ◆ Material: Kunststoff und
Edelstahl (feingeschliffen)

Holz- oder metrische
Schrauben bauseits

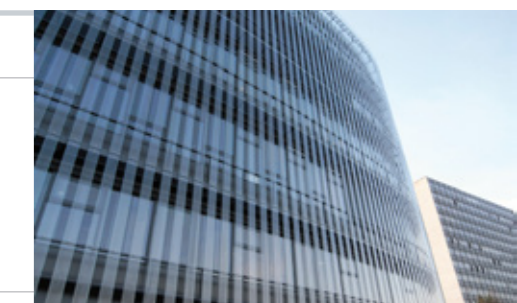
EN

- ◆ 1 countersunk head part
- ◆ 1 distance
- ◆ Cover plate stainless steel
- ◆ Material: Plastic and
stainless steel (precision-ground)

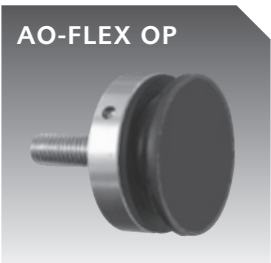
Wood or metric screws
provided on site

Abbildung Image	Artikel Nr. Item No.	Durchmesser Diameter	Glasdicke / Glasbohrung Glass Thickness / Cutout
	ANTON 730247	Ø 20 mm	

Abbildung Image	Artikel Nr. Item No.	Durchmesser Diameter	Schraube Screw	Glasdicke / Glasbohrung Glass Thickness / Cutout	Traglast Load
	AO-FLEX-25 390553	Ø 25 mm	Gewindestift M8x45 Set screw M8x45		90 kg (0,90 kN)
	AO-FLEX-45 390552	Ø 45 mm	Gewindestift M10x45 Set screw M10x45		150 kg (1,50 kN)



Einsatz für Profilbauglas getestet
Projektspezifische Anpassungen möglich
Tested for profile construction glass
Project-specific adaptations possible



Flexibler Punkhalter ohne Platte - Flexible point fitting without plate



- DE**
- ◆ 1 Senk-Kopfteil
 - ◆ 1 Distanz
 - ◆ 1 Gewindestift
 - ◆ 1 EPDM Scheibe
- Kopfteil: Edelstahlkern mit UV-beständiger Silikonummantelung
Distanz: Edelstahl A2 (1.4301)
- EN**
- ◆ 1 countersunk head part
 - ◆ 1 distance
 - ◆ 1 set screw
 - ◆ 1 EPDM washer
- Head part: Stainless steel core with weather- and UV-resistant silicone coating
Distance: stainless steel A2 (1.4301)

Abbildung Image	Artikel Nr. Item No.	Durchmesser Diameter	Schraube Screw	Glasdicke / Glasbohrung Glass Thickness / Cutout	Traglast Load
	AO-FLEX-25-OP 390551	Ø 25 mm	Gewindestift M8x45 Set screw M8x45	8 – 20 mm 	90 kg (0,90 kN)
	AO-FLEX-45-OP 390550	Ø 45 mm	Gewindestift M10x45 Set screw M10x45	10 – 20 mm 	150 kg (1,50 kN)



Flexibler Punkhalter mit Frontmontage - Flexible point fitting with front mounting



- DE**
- ◆ 1 Senk-Kopfteil
 - ◆ Abdeckplatte
 - ◆ 1 Distanz
 - ◆ 1 Senkschraube
 - ◆ 1 EPDM Scheibe
- Kopfteil: Edelstahlkern mit UV-beständiger Silikonummantelung
Distanz: Edelstahl A2 (1.4301)
- EN**
- ◆ 1 countersunk head part
 - ◆ Cover plate
 - ◆ 1 distance
 - ◆ 1 countersunk screw
 - ◆ 1 EPDM washer
- Head part: Stainless steel core with weather- and UV-resistant silicone coating
Distance: stainless steel A2 (1.4301)

Abbildung Image	Artikel Nr. Item No.	Durchmesser Diameter	Schraube Screw	Glasdicke / Glasbohrung Glass Thickness / Cutout	Traglast Load
	AO-FLEX-25-FM 490223	Ø 25 mm	Senkschraube M6x45 Countersunk screw M6x45	8 – 20 mm 	90 kg (0,90 kN)
	AO-FLEX-45-FM 730246	Ø 45 mm	Senkschraube M8x45 Countersunk screw M8x45	10 – 20 mm 	150 kg (1,50 kN)

Einsatz für Profilbauglas getestet / Tested for profile construction glass
Projektspezifische Anpassungen möglich / Project-specific adaptations possible



261 City Road, London, UK – AO-FLEX 25



Train station, Tirol, Austria – AL-FSV55



Friedrichstraße, Frankfurt, Germany – AL-PUNKT



Vertikale Fassaden
Vertical facades

Zubehör / Accessories



DE

- ◆ 1 Senk-Kopfteil
- ◆ 1 Abdeckplatte A2
- ◆ 1 Distanz
- ◆ 1 Senkschraube
- ◆ 1 EPDM Scheibe

Kopfteil: Aluminium
Distanz: Edelstahl A2
(1.4301)

EN

- ◆ 1 countersunk head part
- ◆ 1 cover plate A2
- ◆ 1 distance
- ◆ 1 countersunk screw
- ◆ 1 EPDM washer

Head part: aluminium
Distance: Stainless steel
A2 (1.4301)

* Projektspezifische Anpassung an die Glasdicke möglich
Project-specific adaptations to glass thickness possible

Abbildung Image	Artikel Nr. Item No.	Durchmesser Diameter	Schraube Screw	Glasdicke / Glasbohrung Glass Thickness / Cutout	Traglast Load
	AL-FGV40-M14 730736	Ø 40 mm	Gewindestift M14x80 Set screw M14x80		Abscheren /shear VaRd = 19,5 kN Zug / tension Nrd = 21,6 kN
	AL-FGV40-M16 730728		Gewindestift M16x80 Set screw M16x80		
	AL-FSV40-M14 730748	Ø 40 mm	Gewindestift M14x80 Set screw M14x80		Abscheren /shear VaRd = 19,5 kN Zug /tension Nrd = 21,6 kN
	AL-FSV40-M16 730743		Gewindestift M16x80 Set screw M16x80		
	AL-FGV55-M14 730731	Ø 55 mm	Gewindestift M14x80 Set screw M14x80		Abscheren /shear VaRd = 19,5 kN Zug /tension Nrd = 21,6 kN
	AL-FGV55-M16 489413		Gewindestift M16x80 Set screw M16x80		
	AL-FSV55-M14 730730	Ø 55 mm	Gewindestift M14x80 Set screw M14x80		Abscheren /shear VaRd = 19,5 kN Zug /tension Nrd = 21,6 kN
	AL-FSV55-M16 730742		Gewindestift M16x80 Set screw M16x80		



Vertikale Fassaden
Vertical facades

Zubehör / Accessories



DE

- ◆ 1 DISC-Kopfteil
- ◆ 1 Distanz (Höhe 5 mm)
- ◆ 1 SENKschraube
- ◆ 2 EPDM Scheiben

Edelstahl A2 (1.4301)

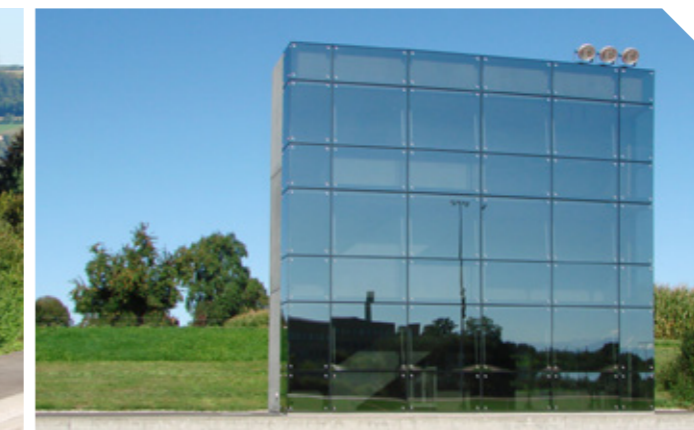
EN

- ◆ 1 DISC head part
- ◆ 1 distance (height 5 mm)
- ◆ 1 countersunk screw
- ◆ 2 EPDM washers

Stainless steel A2 (1.4301)

* Projektspezifische Anpassung an die Glasdicke möglich
Project-specific adaptations to glass thickness possible

Abbildung Image	Artikel Nr. Item No.	Durchmesser Diameter	Schraube Screw	Glasdicke / Glasbohrung Glass Thickness / Cutout	Traglast Load
	AL-FGD70-M14 730729	Ø 70 mm	Gewindestift M14x80 Set screw M14x80		Abscheren /shear VaRd = 19,5 kN Zug / tension Nrd = 21,6 kN
	AL-FGD70-M16 730727		Gewindestift M16x80 Set screw M16x80		
	AL-FSD70-M14 730744	Ø 70 mm	Gewindestift M14x80 Set screw M14x80		Abscheren /shear VaRd = 19,5 kN Zug / tension Nrd = 21,6 kN
	AL-FSD70-M16 730745		Gewindestift M16x80 Set screw M16x80		



Time measuring tower, Nottwil, Switzerland – AL-PUNKT



Mehr Informationen
zu unseren
Glaspunkthaltern und
Vordachsystemen.

More information
about our glass point
fixings and canopy
systems.



Vertikale Fassaden
Vertical facades

Zubehör / Accessories



* Projektspezifische Anpassung an die Glasdicke möglich
Project-specific adaptations to glass thickness possible

DE

- ◆ 1 Aufgesetztes-Kopfteil
 - ◆ 1 Abdeckplatte
 - ◆ 1 Distanz (Höhe 5 mm)
 - ◆ 1 SENKschraube
 - ◆ 2 EPDM Scheiben
- Edelstahl A2 (1.4301)

EN

- ◆ 1 raised head part
 - ◆ 1 cover plate
 - ◆ 1 distance (height 5 mm)
 - ◆ 1 countersunk screw
 - ◆ 2 EPDM washers
- Stainless steel A2 (1.4301)

Abbildung Image	Artikel Nr. Item No.	Durchmesser Diameter	Schraube Screw	Glasdicke / Glasbohrung Glass Thickness / Cutout	Traglast Load
	AL-FGA70-M14 460095	Ø 70 mm	Gewindestift M14x80 Set screw M14x80		Abscheren /shear VaRd = 19,5 kN Zug /tension Nrd = 21,6 kN
	AL-FGA70-M16 445334		Gewindestift M16x80 Set screw M16x80		
	AL-FSA70-M14 731471	Ø 70 mm	Gewindestift M14x80 Set screw M14x80		Abscheren /shear VaRd = 19,5 kN Zug /tension Nrd = 21,6 kN
	AL-FSA70-M16 445895		Gewindestift M16x80 Set screw M16x80		

Congress hall, Salzburg, Austria – AL-PUNKT

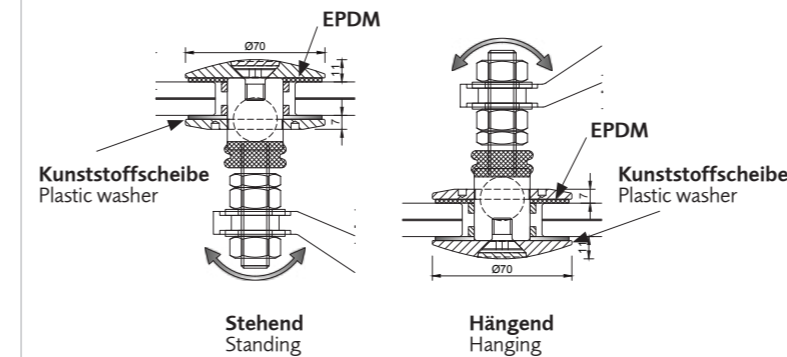


Horizontalverglasung
Horizontal glazing

Zubehör / Accessories



Anwendung / Application



* Projektspezifische Anpassung an die Glasdicke möglich
Project-specific adaptations to glass thickness possible

DE

- ◆ 1 aufgesetztes-Kopfteil
 - ◆ 1 tropfsichere Abdeckplatte
 - ◆ 1 Distanz (Höhe 5 mm)
 - ◆ 1 SENKschraube
 - ◆ 1 Staubschutzkappe
 - ◆ 1 EPDM Scheibe
 - ◆ 1 Kunststoffscheibe
- Edelstahl A2 (1.4301)

EN

- ◆ 1 raised head part
 - ◆ 1 drip-proof cover plate
 - ◆ 1 distance (height 5 mm)
 - ◆ 1 countersunk screw
 - ◆ 1 dust cover
 - ◆ 1 EPDM washer
 - ◆ 1 plastic washer
- Stainless steel A2 (1.4301)

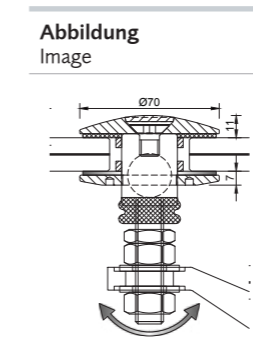


Abbildung Image	Artikel Nr. Item No.	Durchmesser Diameter	Schraube Screw	Glasdicke / Glasbohrung Glass Thickness / Cutout	Traglast Load
	AL-FGA70-M14-Sky 731488	Ø 70 mm	Gewindestift M14x80 Set screw M14x80		Abscheren /shear VaRd = 19,5 kN Zug /tension Nrd = 21,6 kN
	AL-FGA70-M16-Sky 731470		Gewindestift M16x80 Set screw M16x80		

Don Bosco train station, Graz, Austria - Fassadenhalter DISC / Facade fitting DISC



JUSTIERBAR & MODULIERBAR: Die AL-VARIO X30 und X50 Familie zeichnet sich durch vielseitige Verstelloptionen aus. Unterschiedliche Glasstärken sind möglich.
ADJUSTABLE & MODULAR: The AL-VARIO X30 und X50 family is characterized by its versatile adjustment options. Different glass thicknesses are possible.



Zubehör / Accessories



DE

- ◆ 1 Punkt-Kopfteil
- ◆ 1 Distanz (Höhe 30 mm)
- ◆ 1 Befestigungsplatte
- ◆ 2 EPDM Scheiben
- ◆ 2 EPDM Schlauchstück
- ◆ 2 Gewindestifte M10 *

Edelstahl A2 (1.4301)

EN

- ◆ 1 flat head part
- ◆ 1 distance (height 30 mm)
- ◆ 1 holding DISC
- ◆ 2 EPDM washers
- ◆ 2 EPDM tube
- ◆ 2 set screws M10 *

Stainless steel A2 (1.4301)

Abbildung Image	Artikel Nr. Item No.	Durchmesser Diameter	Schraube Screw	Glasdicke / Glasbohrung Glass Thickness / Cutout
	AL-VARIO-P-45x30 525229	Ø 45 mm	M10 x 30 M10 x 35	16 – 20 mm 24 mm
	AL-VARIO-P-60x30 525230	Ø 60 mm	M10 x 30 M10 x 35	16 – 20 mm 24 mm



DE

- ◆ 1 Punkt-Kopfteil
- ◆ 1 Distanz (Höhe 50 mm)
- ◆ 1 Befestigungsplatte
- ◆ 2 EPDM Scheiben
- ◆ 2 EPDM Schlauchstück
- ◆ 2 Gewindestifte M10 *

Edelstahl A2 (1.4301)

EN

- ◆ 1 flat head part
- ◆ 1 distance (height 50 mm)
- ◆ 1 holding DISC
- ◆ 2 EPDM washers
- ◆ 2 EPDM tube
- ◆ 2 set screws M10 *

Stainless steel A2 (1.4301)

Abbildung Image	Artikel Nr. Item No.	Durchmesser Diameter	Schraube Screw	Glasdicke / Glasbohrung Glass Thickness / Cutout
	AL-VARIO-P-45 467618	Ø 45 mm	M10 x 30 M10 x 40	8 – 12 mm 16 – 24 mm
	AL-VARIO-P-60 486661	Ø 60 mm	M10 x 30 M10 x 40	8 – 12 mm 16 – 24 mm



DE

- ◆ 1 Trapez-Kopfteil
- ◆ 1 Distanz (Höhe 30 mm)
- ◆ 1 Befestigungsplatte
- ◆ 2 EPDM Scheiben
- ◆ 2 EPDM Schlauchstück
- ◆ 2 Senkschrauben M10 *

Edelstahl A2 (1.4301)

EN

- ◆ 1 bevelled head part
- ◆ 1 distance (height 30 mm)
- ◆ 1 holding DISC
- ◆ 2 EPDM washers
- ◆ 2 EPDM tube
- ◆ 2 countersunk screws M10 *

Stainless steel A2 (1.4301)

Abbildung Image	Artikel Nr. Item No.	Durchmesser Diameter	Schraube Screw	Glasdicke / Glasbohrung Glass Thickness / Cutout
	AL-VARIO-T-45x30 525231	Ø 45 mm	M10 x 25 M10 x 35	8 – 12 mm 16 – 20 mm
	AL-VARIO-T-60x30 525232		M10 x 25 M10 x 35	8 – 12 mm 16 – 20 mm



DE

- ◆ 1 Trapez-Kopfteil
- ◆ 1 Distanz (Höhe 50 mm)
- ◆ 1 Befestigungsplatte
- ◆ 2 EPDM Scheiben
- ◆ 2 EPDM Schlauchstück
- ◆ 2 Senkschrauben M10 *

Edelstahl A2 (1.4301)

EN

- ◆ 1 bevelled head part
- ◆ 1 distance (height 50 mm)
- ◆ 1 holding DISC
- ◆ 2 EPDM washers
- ◆ 2 EPDM tube
- ◆ 2 countersunk screws M10 *

Stainless steel A2 (1.4301)

Abbildung Image	Artikel Nr. Item No.	Durchmesser Diameter	Schraube Screw	Glasdicke / Glasbohrung Glass Thickness / Cutout
	AL-VARIO-T-45 488065	Ø 45 mm	M10 x 35 M10 x 45	8 – 12 mm 16 – 24 mm
	AL-VARIO-T-60 488064	Ø 60 mm	M10 x 35 M10 x 45	8 – 12 mm 16 – 24 mm

* Verwendung je nach Glasdicke Application depending on glass thickness

* Verwendung je nach Glasdicke Application depending on glass thickness

DE Funktionaler Schutz und klare Sicht

AL-SKY ist ein Ganzglasvordachsystem mit Allgemein bauaufsichtlicher Zulassung und vielen zusätzlichen Prüfungen. Die Glasbeschläge sind auf ein Minimum reduziert und bieten maximale Sicherheit.

AL-SKY Vordachsysteme werden in Sets (ohne Glas) geliefert und sind in verschiedenen Varianten, Größen und Ausladungen erhältlich.

AL-SKY – Vorteile:

- ◆ 3 Standardvarianten lieferbar
- ◆ AbZ Allgemeine bauaufsichtliche Zulassung Nr. Z-70.3-147
- ◆ Typenstatik
- ◆ Bewährtes System
- ◆ Modernes Bauteil, anspruchvolles Design

AL-SKY – Anwendungen:

- ◆ Hauseingang
- ◆ Balkonüberdachung
- ◆ Terrassenüberdachung
- ◆ Eingang von Geschäft und Wohnhaus

Campus Eggenberg, Austria / Rorschach, Switzerland



EN Functional safety and clear views

AL-SKY is an all-glass canopy system with general building authority approval and many additional tests. The glass fittings are reduced to a minimum and offer maximum safety.

AL-SKY canopy systems are supplied in sets (without glass) and are available in different versions, sizes and projections.

Point fittings – Advantages:

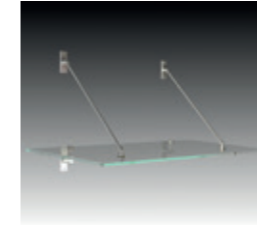
- ◆ Statically calculated and approved
- ◆ Applicable for all glass thicknesses
- ◆ Various designs available
- ◆ High-grade material
- ◆ Long-living component
- ◆ European quality product

Point fittings – Applications:

- ◆ Private entrance
- ◆ Balcony canopy
- ◆ Terrace roofing
- ◆ Entrance way for a business and residential building



AL-SKY SMALL



DE

1 SET BESTEHEND AUS:

- 4 Punkthalter Ø 45 mm mit Lasche
- 2 Befestigungsplatten oben
- 2 Befestigungsplatten unten
- 2 Zugstangen mit Gabel
- Ohne Glas

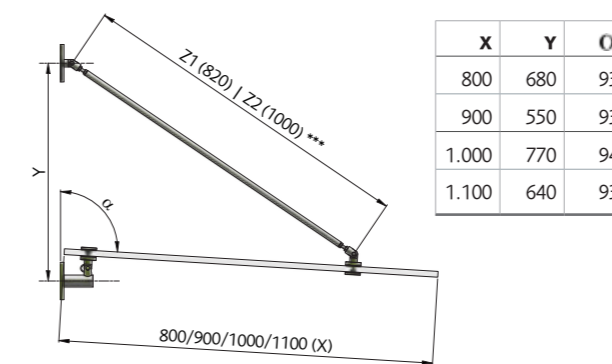
- ◆ AbZ Allgemein bauaufsichtliche Zulassung
- ◆ Typenstatik vorhanden
- ◆ Edelstahl A2 (1.4301) - Korrosionswiderstandsklasse II, DIN EN 1008
- ◆ Glasdicke von VSG 16 mm bis VSG 20 mm
- ◆ Befestigungsplatten in rechteckig, rund und quadratisch
- ◆ Edelstahl A4 auf Anfrage

EN

1 SET CONSISTING OF:

- 4 point fittings Ø 45 mm with mounting link
- 2 upper fastening plates
- 2 lower fastening plates
- 2 tie rods with yoke
- Without glass

- ◆ German approval
- ◆ Type static calculation
- ◆ Tests according to British Standard
- ◆ AISI 304 Grade Stainless Steel -
- ◆ Corrosion protection class 2, DIN EN 10088
- ◆ Glass thickness range 16 mm to 20 mm
- ◆ Fastening plates in rectangular, round and square
- ◆ Grade 316 Stainless Steel on request



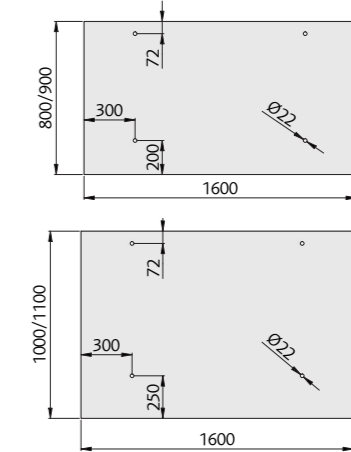
*** Achse Bolzen bis Achse Bolzen
*** Centre of bolt to centre of bolt

ZUGSTANGEN TIE RODS	HALTER FITTINGS	GLASDICKE GLASS THICKNESS	TRAGLAST** BEARING LOAD
2	4	2 x 8 mm	1,44 kN/m ²
2	4	2 x 10 mm	2,29 kN/m ²
3	6	2 x 8 mm	1,23 kN/m ²
3	6	2 x 10 mm	1,97 kN/m ²

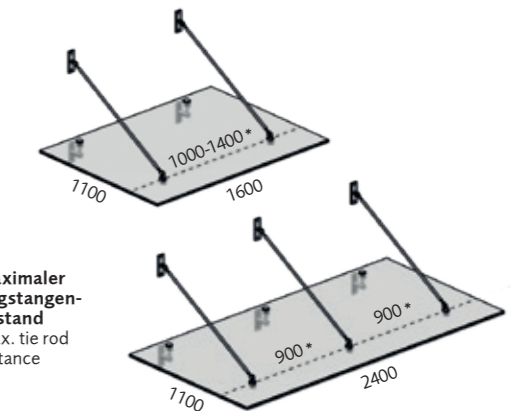
** Max. charakt. Last Max. charact. load

Set mit 3 Zugstangen: 1,5 x Art.Nr.
Set with 3 rods: 1,5 Cat. No.

ARTIKEL NR. ITEM NO.	BEFESTIGUNGSPLATTE FASTENING PLATES	BESCHREIBUNG DESCRIPTION	AUSLADUNG OVERHANG	ZUGSTANGE TIE ROD	NEIGUNG DACH CANOPY SLOPE
390612 390664 739520	Rechteckig - Rectangular Rund - Round Quadratisch - Square	Set AL-SKY Small	800 - 900 mm	Z1 (820 mm)	max. 10°
390608 738324 739521	Rechteckig - Rectangular Rund - Round Quadratisch - Square	Set AL-SKY Small	1000 - 1100 mm	Z2 (1000 mm)	max. 10°

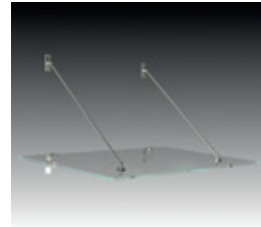


Glas: VSG aus TVG mit Vierfachfolie
8/1,52/8 mm oder 10/1,52/10 mm
Glass: laminated safety glass
consisting of heat strengthened
glass with quadruple foil 8/1.52/8 mm
or 10/1.52/10 mm



* Maximaler Zugstangen-abstand
* Max. tie rod distance

AL-SKY MEDIUM



DE

1 SET BESTEHEND AUS:

- 4 Punkthalter Ø 60 mm mit Lasche
- 2 Befestigungsplatten oben
- 2 Befestigungsplatten unten
- 2 Zugstangen mit Gabel
- Ohne Glas

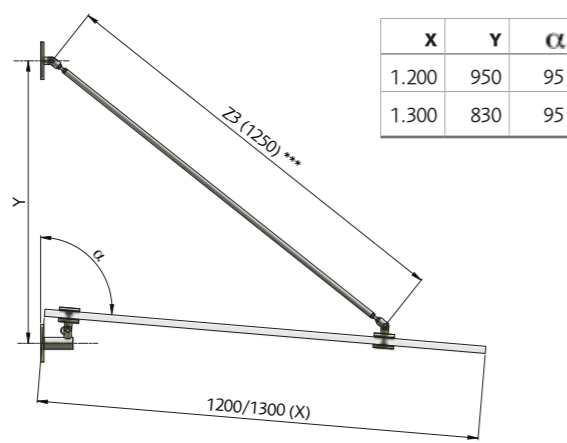
- ♦ AbZ Allgemein bauaufsichtliche Zulassung
- ♦ Typenstatik vorhanden
- ♦ Edelstahl A2 (1.4301) - Korrosionswiderstandsklasse II, DIN EN 10088
- ♦ Glasdicke von VSG 20 mm bis VSG 24 mm
- ♦ Befestigungsplatten in rechteckig, rund und quadratisch
- ♦ Edelstahl A4 auf Anfrage

EN

1 SET CONSISTING OF:

- 4 point fittings Ø 60 mm with mounting link
- 2 upper fastening plates
- 2 lower fastening plates
- 2 tie rods with yoke
- Without glass

- ♦ German approval
- ♦ Type static calculation
- ♦ Tests according to British Standard
- ♦ AISI 304 Grade Stainless Steel - Corrosion protection class 2, DIN EN 10088
- ♦ Glass thickness range 20 mm to 24 mm
- ♦ Fastening plates in rectangular, round and square
- ♦ Grade 316 Stainless Steel on request



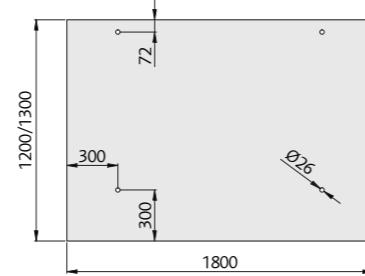
*** Achse Bolzen bis Achse Bolzen
*** Centre of bolt to centre of bolt

Zugstangen TIE RODS	Halter FITTINGS	Glasdicke GLASS THICKNESS	Traglast** BEARING LOAD
2	4	2 x 10 mm	2,01 kN/m ²
2	4	2 x 12 mm	2,95 kN/m ²
3	6	2 x 10 mm	1,70 kN/m ²
3	6	2 x 12 mm	2,59 kN/m ²

** Max. charakt. Last Max. charact. load

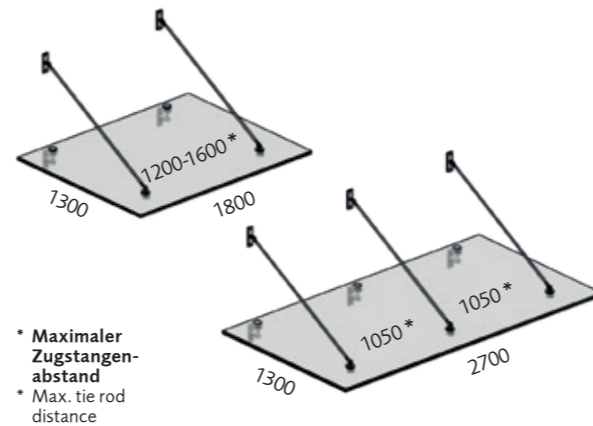
Set mit 3 Zugstangen: 1,5 x Art.Nr.
Set with 3 rods: 1,5 Cat. No.

ARTIKEL NR. ITEM NO.	BEFESTIGUNGSPLATTE FASTENING PLATES	BESCHREIBUNG DESCRIPTION	AUSLADUNG OVERHANG	ZUGSTANGE TIE ROD	NEIGUNG DACH CANOPY SLOPE
390611 738325 739586	Rechteckig - Rectangular Rund - Round Quadratisch - Square	Set AL-SKY Medium	1200 - 1300 mm	Z3 (1250 mm)	max. 10°



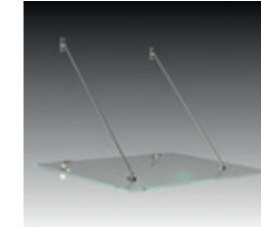
Glas: VSG aus TVG mit Vierfachfolie
10/1,52/10 mm oder 12/1,52/12 mm
Glass: laminated safety glass consisting of heat strengthened glass with quadruple foil 10/1.52/10 mm or 12/1.52/12 mm

AbZ
Z-70.3-147



* Maximaler Zugstangenabstand
* Max. tie rod distance

AL-SKY LARGE



DE

1 SET BESTEHEND AUS:

- 4 Punkthalter Ø 80 mm mit Lasche
- 2 Befestigungsplatten oben
- 2 Befestigungsplatten unten
- 2 Zugstangen mit Gabel
- Ohne Glas

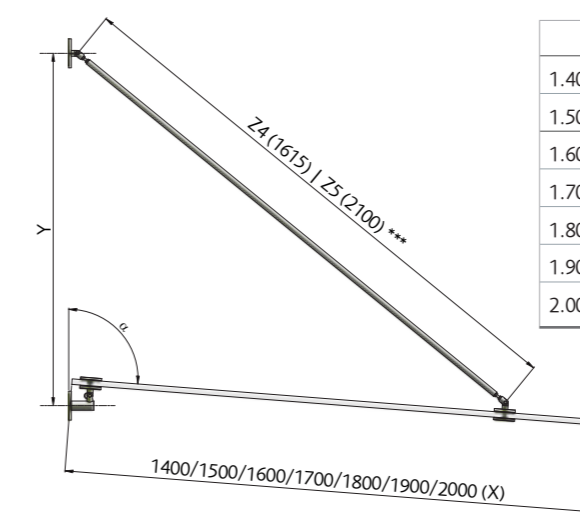
- ♦ AbZ Allgemein bauaufsichtliche Zulassung
- ♦ Typenstatik vorhanden
- ♦ Edelstahl A2 (1.4301) - Korrosionswiderstandsklasse II, DIN EN 10088
- ♦ Glasdicke von VSG 20 mm bis VSG 24 mm
- ♦ Befestigungsplatten in rechteckig, rund und quadratisch
- ♦ Edelstahl A4 auf Anfrage

EN

1 SET CONSISTING OF:

- 4 point fittings Ø 80 mm with mounting link
- 2 upper fastening plates
- 2 lower fastening plates
- 2 tie rods with yoke
- Without glass

- ♦ German approval
- ♦ Type static calculation
- ♦ Tests according to British Standard
- ♦ AISI 304 Grade Stainless Steel - Corrosion protection class 2, DIN EN 10088
- ♦ Glass thickness range 20 mm to 24 mm
- ♦ Fastening plates in rectangular, round and square
- ♦ Grade 316 Stainless Steel on request



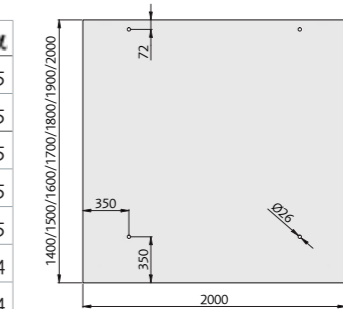
*** Achse Bolzen bis Achse Bolzen
*** Centre of bolt to centre of bolt

ZUGSTANGEN TIE RODS	HALTER FITTINGS	GLASDICKE GLASS THICKNESS	TRAGLAST** BEARING LOAD
2	4	2 x 10 mm	1,38 kN/m ²
2	4	2 x 12 mm	2,06 kN/m ²
3	6	2 x 10 mm	0,85 kN/m ²
3	6	2 x 12 mm	1,22 kN/m ²

** Max. charakt. Last Max. charact. load

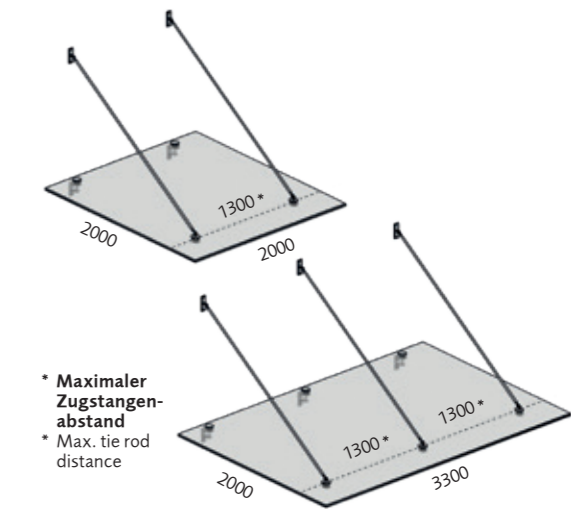
Set mit 3 Zugstangen: 1,5 x Art.Nr.
Set with 3 rods: 1,5 Cat. No.

ARTIKEL NR. ITEM NO.	BEFESTIGUNGSPLATTE FASTENING PLATES	BESCHREIBUNG DESCRIPTION	AUSLADUNG OVERHANG	ZUGSTANGE TIE ROD	NEIGUNG DACH CANOPY SLOPE
390610 738326 739622	Rechteckig - Rectangular Rund - Round Quadratisch - Square	Set AL-SKY Large	1400 - 1600 mm	Z4 (1615 mm)	max. 10°
390607 738343 739621	Rechteckig - Rectangular Rund - Round Quadratisch - Square	Set AL-SKY Large	1700 - 2000 mm	Z5 (2100 mm)	max. 10°



Glas: VSG aus TVG mit Vierfachfolie
10/1,52/10 mm oder 12/1,52/12 mm
Glass: laminated safety glass consisting of heat strengthened glass with quadruple foil 10/1.52/10 mm or 12/1.52/12 mm

AbZ
Z-70.3-147



* Maximaler Zugstangenabstand
* Max. tie rod distance

AL-SKY LARGE: EINZELKOMPONENTEN / COMPONENTS

ARTIKEL NR. ITEM NO.	BESCHREIBUNG DESCRIPTION	
390633	Befestigungsplatte oben Variante Rechteckig für alle 3 Sets Upper fastening plate, rectangular design for all 3 sets Standard	
390634	Befestigungsplatte unten Variante Rechteckig für alle 3 Sets Lower fastening plate, rectangular design for all 3 sets Standard	
467334	Befestigungsplatte oben, Variante Rund für alle 3 Sets Upper fastening plate, round design for all 3 sets	
390663	Befestigungsplatte unten, Variante Rund für alle 3 Sets Lower fastening plate, round design for all 3 sets	
446589	Befestigungsplatte oben, Variante Quadrat für alle 3 Sets Upper fastening plate, square design for all 3 sets	
446587	Befestigungsplatte unten, Variante Quadrat für alle 3 Sets Lower fastening plate, square design for all 3 sets	

ARTIKEL NR. ITEM NO.	BESCHREIBUNG DESCRIPTION	
390619	Punkthalter Ø 45 mm mit Lasche für AL-SKY Small Set Point fitting Ø 45 mm with link for AL-SKY Small set	
390618	Punkthalter Ø 60 mm mit Lasche für AL-SKY Medium Set Point fitting Ø 60 mm with link for AL-SKY Medium set	
390617	Punkthalter Ø 80 mm mit Lasche für AL-SKY Large Set Point fitting Ø 80 mm with link for system AL-SKY Large set	
	Zugstange mit Gabel Tie rod with yoke	
390632	820 mm (AL-SKY Small)	
390623	1000 mm (AL-SKY Small)	
390622	1250 mm (AL-SKY Medium)	
390621	1615 mm (AL-SKY Large)	
390620	2100 mm (AL-SKY Large)	

ZUBEHÖR / ACCESSORIES

ARTIKEL NR. ITEM NO.	BESCHREIBUNG DESCRIPTION	
41AL-SCHLÜSSEL 390605	Hakenschlüssel für Punkthalter Ø 45 - 60 mm AL-SKY Small & AL-SKY Medium Hook wrench for point fittings Ø 45 - 60 mm AL-SKY Small & AL-SKY Medium	
41AL-SCHLÜSSEL-80 390601	Hakenschlüssel für Punkthalter Ø 80 mm AL-SKY Large Hook wrench for point fittings Ø 80 mm AL-SKY Large	



Grove Court, England



Braunschweig, Germany



Götzis, Austria



Ludesch, Austria



SFS intec Switzerland

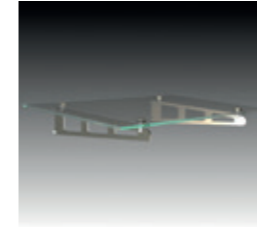
fischer BOLZENANKER FAZ II

fischer FAZ II Bolzenanker mit Hutmutter für die Montage von Vordachsystemen

Der fischer Bolzenanker FAZ II mit Hutmutter ist ausgelegt für die sichtbare Befestigung von Vordachsystemen, Balkon- und Treppengeländern oder Handläufen. Die Hutmutter ist in rostfreiem Edelstahl A4 erhältlich und kann zulassungskonform mit FAZ II kombiniert werden. Verwenden Sie diese neue FAZ-Variante überall dort, wo hohe ästhetische Ansprüche an die Befestigungspunkte gestellt werden



AL-SKY EASY



DE

1 SET BESTEHEND AUS:

4 Punkthalter mit Gabelstück Ø 45 mm oder Ø 60 mm
2 Schwerter
Ohne Glas

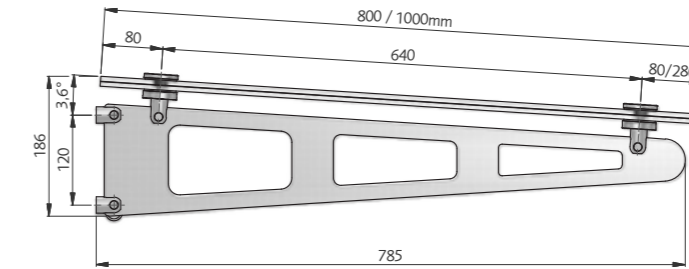
- ◆ AL-SKY EASY-60 DIN 18008 konform
- ◆ Typenstatik vorhanden, kann ohne ZiE verbaut werden
- ◆ Edelstahl A2 (1.4301) - Korrosionswiderstandsklasse II, DIN EN 10088
- ◆ Glasdicke von VSG 13,52 mm bis VSG 17,52 mm

EN

1 SET CONSISTING OF:

4 point fittings with yoke Ø 45 mm or Ø 60 mm
2 blades
Without glass

- ◆ AL-SKY EASY-60 DIN 18008 compliant
- ◆ Static calculation
- ◆ AISI 304 Grade Stainless Steel - Corrosion protection class 2, DIN EN 10088
- ◆ Glass thickness range 13,52 mm to 17,52 mm



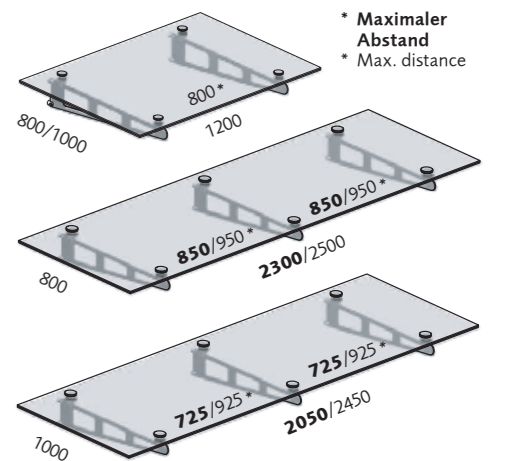
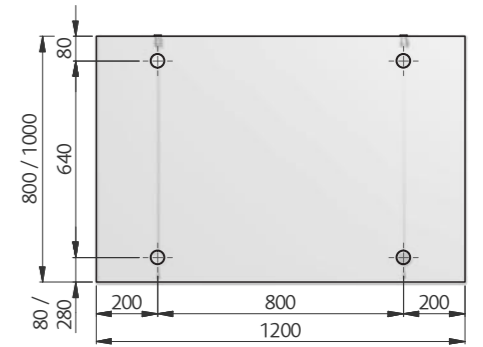
SCHWERTER BLADES	AUSLADUNG OVERHANG	GLASSTÄRKE GLASS THICKNESS	AL-SKY® EASY **	AL-SKY® EASY-60 **
2	800 x 1200	2 x 6 mm	1,86 kN/m ²	1,98 kN/mv
2	800 x 1200	2 x 8 mm	4,14 kN/m ²	4,14 kN/m ²
2	1000 x 1200	2 x 6 mm	1,20 kN/m ²	1,34 kN/m ²
2	1000 x 1200	2 x 8 mm	2,54 kN/m ²	2,70 kN/m ²
3	800 x 2300	2 x 6 mm	-	1,50 kN/m ² (850)
3	800 x 2500	2 x 8 mm	-	2,00 kN/m ² (950)
3	1000 x 2050	2 x 6 mm	-	1,50 kN/m ² (725)
3	1000 x 2450	2 x 8 mm	-	1,50 kN/m ² (925)

** Max. charakt. Last Max. charact. load

Set mit 3 Schwertern: 1,5 x Art.Nr.
Set with 3 blades: 1,5 Cat. No.

ARTIKEL NR. ITEM NO.	BESCHREIBUNG DESCRIPTION	PUNKTHALTER POINT FITTINGS	GLASBOHRUNG GLASS DRILLING	SCHWERT BLADES	AUSLADUNG OVERHANG	NEIGUNG DACH CANOPY SLOPE
41AL-SKY-EASY 514666	Set AL-SKY Easy «Nicht für DE geeignet»	Ø 45 mm	Ø 22 mm	785 mm	800/1000 mm	3,6°
41AL-SKY-EASY-60 514667	Set AL-SKY Easy-60 «Geeignet nach DIN 18008»	Ø 60 mm	Ø 26 mm	785 mm	800/1000 mm	3,6°

Glas: VSG aus TVG mit Vierfachfolie
6/1,52/6 mm oder 8/1,52/8 mm
Glass: laminated safety glass consisting of heat strengthened glass with quadruple foil 6/1.52/6 mm or 8/1.52/8 mm



SFS

Montafon, Austria – AL-SKY



SFS unimarket AG
Befestigungstechnik
Rosenbergsaustrasse 4
9435 Heerbrugg

SFS unimarket AG
Befestigungstechnik
Blegi 14
6343 Rotkreuz

SFS unimarket SA
Technique de fixation
Z.I. Champ Cheval 1
1530 Payerne

T 0848 80 40 30
befestigungstechnik@sfs.ch
www.sfs.ch

11/2020 Aufl./Edition 250

DE/EN

Längle

Glas Befestigungs Systeme
Glass-Fastening-Systems

fischer BOLZENANKER FAZ II

fischer FAZ II Bolzenanker mit Hutmutter für die Montage von Vordachsystemen

Der fischer Bolzenanker FAZ II mit Hutmutter ist ausgelegt für die sichtbare Befestigung von Vordachsystemen, Balkon- und Treppengeländern oder Handläufen. Die Hutmutter ist in rostfreiem Edelstahl A4 erhältlich und kann zulassungskonform mit FAZ II kombiniert werden. Verwenden Sie diese neue FAZ-Variante überall dort, wo hohe ästhetische Ansprüche an die Befestigungspunkte gestellt werden



fischer BOLZENANKER FAZ II



SFS

fischer FAZ II Bolzenanker mit Hutmutter für die Montage von Vordachsystemen

Der fischer Bolzenanker FAZ II mit Hutmutter ist ausgelegt für die sichtbare Befestigung von Vordachsystemen, Balkon- und Treppengeländern oder Handläufen. Die Hutmutter ist in rostfreiem Edelstahl A4 erhältlich und kann zulassungskonform mit FAZ II kombiniert werden. Verwenden Sie diese neue FAZ-Variante überall dort, wo hohe ästhetische Ansprüche an die Befestigungspunkte gestellt werden

fischer BOLZENANKER FAZ II

fischer FAZ II Bolzenanker mit Hutmutter für die Montage von Vordachsystemen

Der fischer Bolzenanker FAZ II mit Hutmutter ist ausgelegt für die sichtbare Befestigung von Vordachsystemen, Balkon- und Treppengeländern oder Handläufen. Die Hutmutter ist in rostfreiem Edelstahl A4 erhältlich und kann zulassungskonform mit FAZ II kombiniert werden. Verwenden Sie diese neue FAZ-Variante überall dort, wo hohe ästhetische Ansprüche an die Befestigungspunkte gestellt werden

