

## 105846 - Gasfeder für HS-Bedienkraftunterstützung mit Griffdämpfung Flügelgewicht 150kg-300kg

### Technische Zeichnung



		<b>No</b>
Gasfeder für HS-Bedienkraftunterstützung mit Griffdämpfung Flügelgewicht 150kg-300kg	1	105846 <sup>1)</sup>

<sup>1)</sup> Ab einem Flügelgewicht von 200 kg wird der Artikel dringend empfohlen!

### Warnhinweis

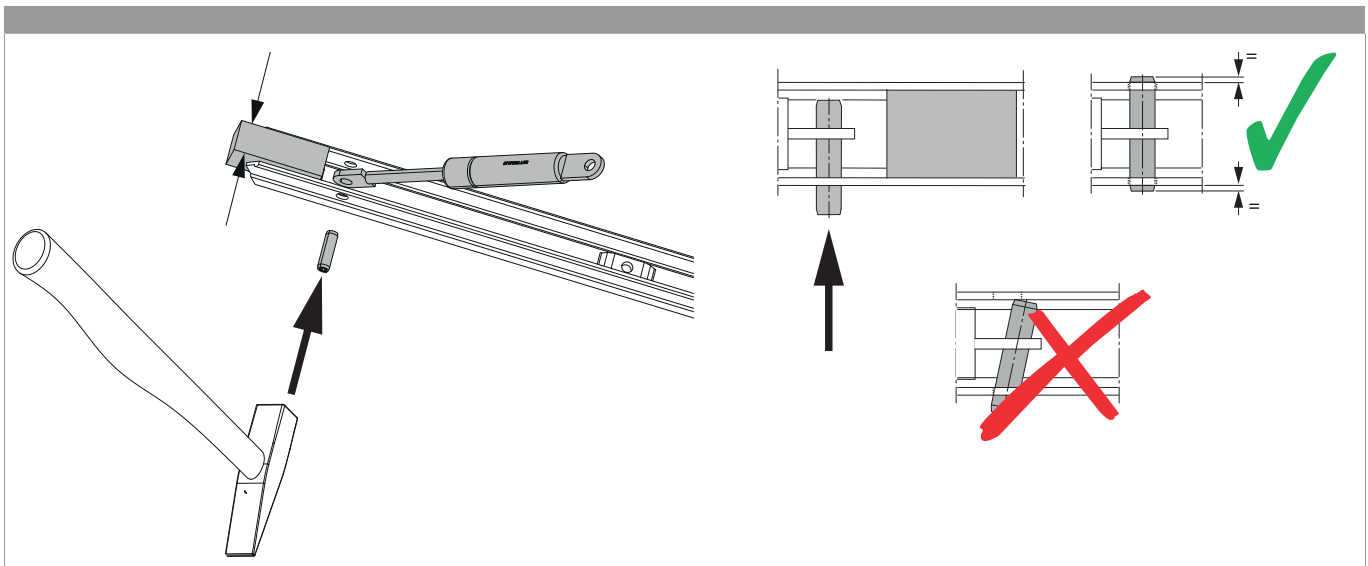


#### VERLETZUNGSGEFAHR DURCH NICHT BEACHTEN DER VERARBEITUNGSHINWEISE!

Ohne Getriebedämpfer kann es zu leichten bis schweren Verletzungen beim Bedienen des Systems kommen.

Ab einem Flügelgewicht von 200 kg wird DRINGEND der Einsatz eines Getriebedämpfers empfohlen.

### Montage





# 105846 - Gasfeder für HS-Bedienkraftunterstützung mit Griffdämpfung Flügelgewicht 150kg-300kg

