
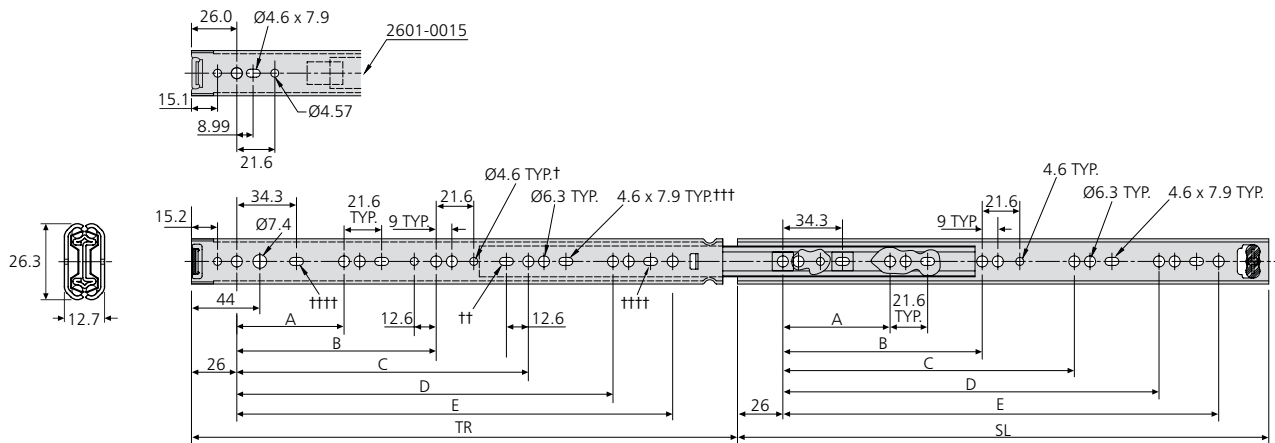


| | | | |
|---|---|--|---|
| <ul style="list-style-type: none"> • Load rating up to 45kg • 100% extension • 12.7mm slide thickness • Low profile – only 26.3mm high • Hold-in | <ul style="list-style-type: none"> • Charge jusqu'à 45kg • Course 100% • Épaisseur de glissière de 12,7mm • Section réduite: 26,3mm de haut seulement • Point dur en position fermée | <ul style="list-style-type: none"> • Lastwert bis 45kg • Vollauszug • 12,7mm Schienendicke • Geringe Schienenhöhe – nur 26,3mm hoch • Rastung in geschlossener Position |  |
|---|---|--|---|



† Hole not available for 2601-0030
 Trou non disponible sur la 2601-0030
 Montageloch nicht bei 2601-0030
 †† 2601-0040

††† Hole not available for 2601-0040
 Trou non disponible sur la 2601-0040
 Montageloch nicht bei 2601-0040
 †††† Hole not available for 2601-0015
 Trou non disponible sur la 2601-0015
 Montageloch nicht bei 2601-0015

| 2601 | mm | | | | | | | kg | |
|-------------|-----|-------|-----|-----|-----|-----|-----|------|----|
| | SL | TR | A | B | C | D | E | W | L |
| DZ2601-0015 | 150 | 147.5 | 78 | - | - | - | - | 0.32 | 12 |
| DZ2601-0020 | 200 | 209 | 128 | - | - | - | - | 0.44 | 16 |
| DZ2601-0025 | 250 | 259 | 128 | - | - | - | - | 0.55 | 25 |
| DZ2601-0030 | 300 | 308 | 128 | 224 | - | - | - | 0.67 | 32 |
| DZ2601-0035 | 350 | 357 | 128 | 224 | - | - | - | 0.78 | 35 |
| DZ2601-0040 | 400 | 406 | 128 | 224 | 320 | - | - | 0.89 | 45 |
| DZ2601-0045 | 450 | 456 | 128 | 224 | 352 | - | - | 1.01 | 45 |
| DZ2601-0050 | 500 | 505 | 128 | 224 | 352 | 416 | - | 1.11 | 35 |
| DZ2601-0055 | 550 | 554 | 128 | 224 | 352 | 448 | 489 | 1.23 | 30 |

Notes:

- Fixing recommendation: M4 screw/6mm Euro screw/4mm wood screw. Max. head. ht. 2mm/Ø7.8mm
- Horizontal mounting not recommended
- Load ratings quoted are the maximum for a pair of side mounted slides installed 450mm apart, unless otherwise stated. For more information go to page 169 of the catalogue
- Please refer to 2D CAD drawings for dimensional tolerances

Notes:

- Visserie recommandée: Vis M4/Eurovis 6mm/vis à bois 4mm. Hauteur de tête 2mm/Ø7,8mm
- Montage à plat déconseillé
- Charge maximum par paire de glissières montées sur chant sur un tiroir de 450mm de largeur, sauf indication contraire. Pour plus d'information, aller à la page 173 du catalogue
- Pour les tolérances dimensionnelles, veuillez vous reporter à nos plans 2D

Hinweise:

- Empfohlene Befestigung: Schraube M4/ Euro-Schraube 6mm/Holzschraube 4mm. Max. Kopfhöhe 2mm/Ø7,8mm
- Horizontalmontage nicht empfohlen
- Falls nicht anders angegeben, sind die genannten Tragkräfte die maximal erreichbaren, bei einem Paar seitlich montierten Führungen mit 450mm Schienenabstand. Für mehr Informationen gehen Sie bitte zur Katalogseite 177
- Bitte beachten Sie die 2D-CAD-Zeichnung wegen Abmessungstoleranzen