



Gesamtkatalog

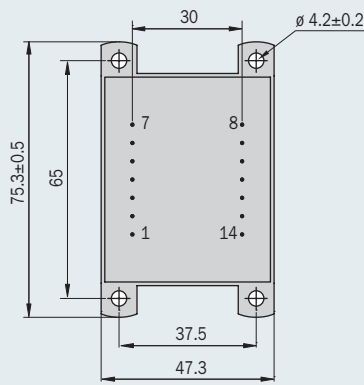


HAHN QUALITÄT
Leistung, die Vertrauen schafft.

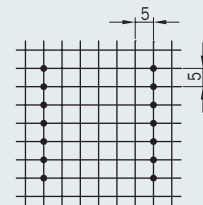
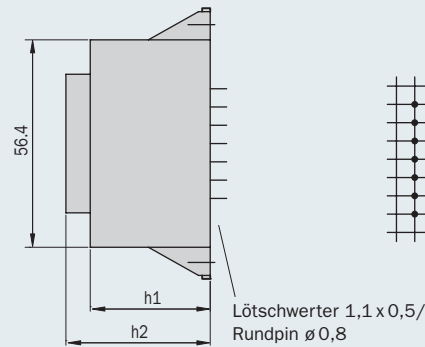


- Leistung bis 22,0 VA
- nicht kurzschlussfest bei Temperaturklasse ta 70 °C/B
- Serienausführung mit Vergussgehäuse „KK“
- mit ENEC 10-, VDE- und UL-Prüfzeichen*
- mit VDE-Zertifikat für bestandene Glühdrahtprüfung nach EN 60335-1:2005
- ausgezeichnetes Temperaturwechselverhalten
- höchste Sicherheit und Langlebigkeit
- hohe Spannungsfestigkeit
- selbstverlöschendes Verguss- und Haubenmaterial
- stückgeprüfte Qualität mit Prüfzertifikat

Absicherung durch Feinsicherung nach IEC 127 oder sekundär durch externe PTC-Widerstände.



Ansicht auf die Stifte



Ausführung „KK“ Vergussgehäuse mit 4 Befestigungslaschen

Maße ohne Toleranzangabe ± 0,3 mm, Ausführungsänderungen vorbehalten

Baugröße/Pakethöhe	Leistung ta 70 °C/B	h1 (mm)	h2 (mm)	Gewicht	Verpackungseinheit
BV EI 540 / 14,0 mm*	12,0 VA	28,6 ± 0,5 mm*	35,0 ± 0,5 mm*	0,350 kg	24 Stück
BV EI 541 / 18,8 mm	16,0 VA	32,0 ± 0,5 mm	38,8 ± 0,5 mm	0,400 kg	24 Stück
BV EI 542 / 23,0 mm	20,0 VA	36,5 ± 0,5 mm	43,2 ± 0,5 mm	0,500 kg	24 Stück
BV EI 543 / 25,5 mm	22,0 VA	40,0 ± 0,5 mm	47,4 ± 0,5 mm	0,550 kg	24 Stück

* nur in Vergussgehäuse „0“

Bestell-Nummer	Leistung VA	Baugröße	Spannung prim. V	Anschlussstift prim.	Spannung sek. V	Strom sek. mA	Anschlussstift sek.	Leerlaufspannung V
BV EI 540 1137	12,0	0	230	1-7	1 x 6	2000	9-13	1 x 8,1
BV EI 540 1138	12,0	0	230	1-7	2 x 6	1000	8-9/13-14	2 x 8,1
BV EI 540 1139	12,0	0	230	1-7	1 x 7,5	1600	9-13	1 x 9,9
BV EI 540 1140	12,0	0	230	1-7	2 x 7,5	800	8-9/13-14	2 x 9,9
BV EI 540 1141	12,0	0	230	1-7	1 x 9	1333	9-13	1 x 12,2
BV EI 540 1142	12,0	0	230	1-7	2 x 9	667	8-9/13-14	2 x 12,2
BV EI 540 1143	12,0	0	230	1-7	1 x 12	1000	9-13	1 x 15,8
BV EI 540 1144	12,0	0	230	1-7	2 x 12	500	8-9/13-14	2 x 15,8
BV EI 540 1145	12,0	0	230	1-7	1 x 15	800	9-13	1 x 19,4
BV EI 540 1146	12,0	0	230	1-7	2 x 15	400	8-9/13-14	2 x 19,4
BV EI 540 1147	12,0	0	230	1-7	1 x 18	667	9-13	1 x 23,5
BV EI 540 1148	12,0	0	230	1-7	2 x 18	334	8-9/13-14	2 x 23,5
BV EI 540 1149	12,0	0	230	1-7	1 x 24	500	9-13	1 x 30,6



Sicherheitstransformator

* UL auf Anfrage



Baugröße/Pakethöhe	Leistung ta 70 °C/B	h1 (mm)	h2 (mm)	Gewicht	Verpackungseinheit
BV EI 541 /18,8 mm	16,0 VA	32,0 ± 0,5 mm	38,8 ± 0,5 mm	0,400 kg	24 Stück

Bestell- Nummer	Leistung VA	Bau- größe	Spannung prim. V	Anschluss- stift prim.	Spannung sek. V	Strom sek. mA	Anschluss- stift sek.	Leerlauf- spannung V
BV EI 541 1121	16,0	1	230	1-7	1 x 6	2667	9-13	1 x 7,9
BV EI 541 1128	16,0	1	230	1-7	2 x 6	1334	8-9/13-14	2 x 7,9
BV EI 541 1122	16,0	1	230	1-7	1 x 7,5	2134	9-13	1 x 9,7
BV EI 541 1129	16,0	1	230	1-7	2 x 7,5	1067	8-9/13-14	2 x 9,7
BV EI 541 1123	16,0	1	230	1-7	1 x 9	1778	9-13	1 x 11,7
BV EI 541 1130	16,0	1	230	1-7	2 x 9	889	8-9/13-14	2 x 11,7
BV EI 541 1124	16,0	1	230	1-7	1 x 12	1333	9-13	1 x 15,2
BV EI 541 1131	16,0	1	230	1-7	2 x 12	667	8-9/13-14	2 x 15,2
BV EI 541 1125	16,0	1	230	1-7	1 x 15	1067	9-13	1 x 19,1
BV EI 541 1132	16,0	1	230	1-7	2 x 15	534	8-9/13-14	2 x 19,1
BV EI 541 1126	16,0	1	230	1-7	1 x 18	889	9-13	1 x 22,3
BV EI 541 1150	16,0	1	230	1-7	2 x 18	445	8-9/13-14	2 x 22,3
BV EI 541 1110	16,0	1	230	1-7	1 x 24	667	9-13	1 x 29,1

Baugröße/Pakethöhe	Leistung ta 70 °C/B	h1 (mm)	h2 (mm)	Gewicht	Verpackungseinheit
BV EI 542 /23,0 mm	20,0 VA	36,5 ± 0,5 mm	43,2 ± 0,5 mm	0,500 kg	24 Stück

Bestell- Nummer	Leistung VA	Bau- größe	Spannung prim. V	Anschluss- stift prim.	Spannung sek. V	Strom sek. mA	Anschluss- stift sek.	Leerlauf- spannung V
BV EI 542 1151	20,0	2	230	1-7	1 x 6	3334	9-13	1 x 7,7
BV EI 542 1152	20,0	2	230	1-7	2 x 6	1667	8-9/13-14	2 x 7,7
BV EI 542 1153	20,0	2	230	1-7	1 x 7,5	2667	9-13	1 x 9,5
BV EI 542 1154	20,0	2	230	1-7	2 x 7,5	1334	8-9/13-14	2 x 9,5
BV EI 542 1155	20,0	2	230	1-7	1 x 9	2223	9-13	1 x 11,4
BV EI 542 1156	20,0	2	230	1-7	2 x 9	1112	8-9/13-14	2 x 11,4
BV EI 542 1157	20,0	2	230	1-7	1 x 12	1667	9-13	1 x 15,0
BV EI 542 1158	20,0	2	230	1-7	2 x 12	834	8-9/13-14	2 x 15,0
BV EI 542 1159	20,0	2	230	1-7	1 x 15	1334	9-13	1 x 18,6
BV EI 542 1160	20,0	2	230	1-7	2 x 15	667	8-9/13-14	2 x 18,6
BV EI 542 1161	20,0	2	230	1-7	1 x 18	1112	9-13	1 x 21,8
BV EI 542 1162	20,0	2	230	1-7	2 x 18	556	8-9/13-14	2 x 21,8
BV EI 542 1163	20,0	2	230	1-7	1 x 24	834	9-13	1 x 29,5

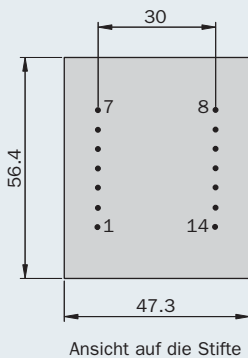
Baugröße/Pakethöhe	Leistung ta 70 °C/B	h1 (mm)	h2 (mm)	Gewicht	Verpackungseinheit
BV EI 543 /25,5 mm	22,0 VA	40,0 ± 0,5 mm	47,4 ± 0,5 mm	0,550 kg	24 Stück

Bestell- Nummer	Leistung VA	Bau- größe	Spannung prim. V	Anschluss- stift prim.	Spannung sek. V	Strom sek. mA	Anschluss- stift sek.	Leerlauf- spannung V
BV EI 543 1166	22,0	3	230	1-7	1 x 6	3667	9-13	1 x 7,4
BV EI 543 1167	22,0	3	230	1-7	2 x 6	1834	8-9/13-14	2 x 7,4
BV EI 543 1168	22,0	3	230	1-7	1 x 7,5	2934	9-13	1 x 8,9
BV EI 543 1169	22,0	3	230	1-7	2 x 7,5	1467	8-9/13-14	2 x 8,9
BV EI 543 1170	22,0	3	230	1-7	1 x 9	2445	9-13	1 x 10,7
BV EI 543 1171	22,0	3	230	1-7	2 x 9	1223	8-9/13-14	2 x 10,7
BV EI 543 1172	22,0	3	230	1-7	1 x 12	1834	9-13	1 x 14,5
BV EI 543 1173	22,0	3	230	1-7	2 x 12	917	8-9/13-14	2 x 14,5
BV EI 543 1174	22,0	3	230	1-7	1 x 15	1467	9-13	1 x 17,9
BV EI 543 1175	22,0	3	230	1-7	2 x 15	734	8-9/13-14	2 x 17,9
BV EI 543 1176	22,0	3	230	1-7	1 x 18	1223	9-13	1 x 21,0
BV EI 543 1177	22,0	3	230	1-7	2 x 18	612	8-9/13-14	2 x 21,0
BV EI 543 1178	22,0	3	230	1-7	1 x 24	917	9-13	1 x 28,0

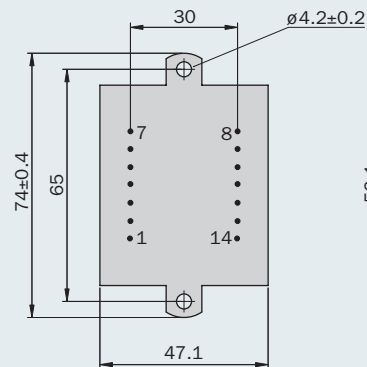
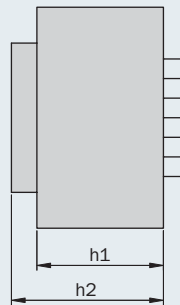
Individuelle Ausführungen der EI 54 Transformatoren

EI 54 Transformatoren in kundenspezifischen Ausführungen.

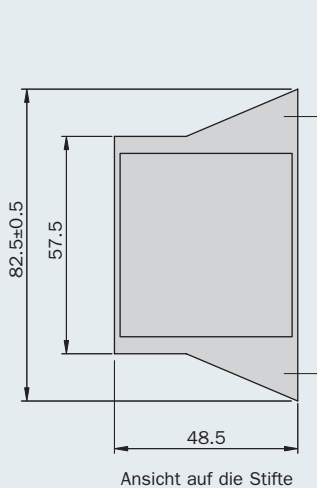
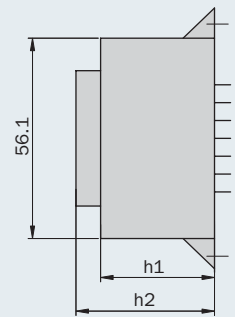
Neben den aufgeführten Serientransformatoren der EI 54 Baureihe fertigen wir weitere Varianten, z. B. mit eingebauter Thermosicherung oder Thermoschalter; andere Gehäuse-, Befestigungs- und Anschlussmöglichkeiten oder auch unvergossene Transformatoren.



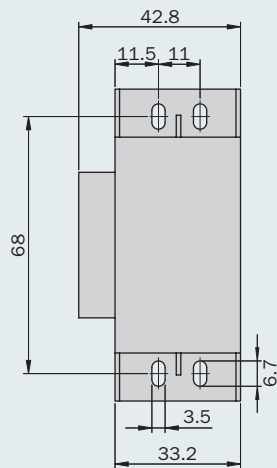
Ausführung „0“ Vergussgehäuse ohne Befestigungslaschen



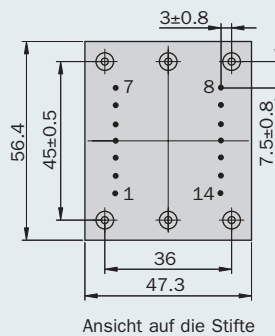
Ausführung „K“ Vergussgehäuse mit 2 Befestigungslaschen



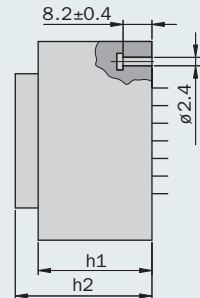
Ausführung „SV“ Vergussgehäuse für stehende Montage



EI 54/18,8



Ausführung „0“ Vergussgehäuse mit Befestigungsleiste



Maße in den Zeichnungen:
 – ohne Toleranzangabe ± 0,3 mm
 – Lötschwerter 1,1 x 0,5
 – Rundpin \varnothing 0,8



HAHN QUALITÄT

Leistung, die Vertrauen schafft.

HAHN GmbH & Co. KG
Bellersheimer Straße 45
D-35410 Hungen/Trais-Horloff
Tel.: 00 49 (0) 64 02 / 8 08-0
Fax: 00 49 (0) 64 02 / 8 08-60
info@hahn-trafo.de
www.hahn-trafo.com