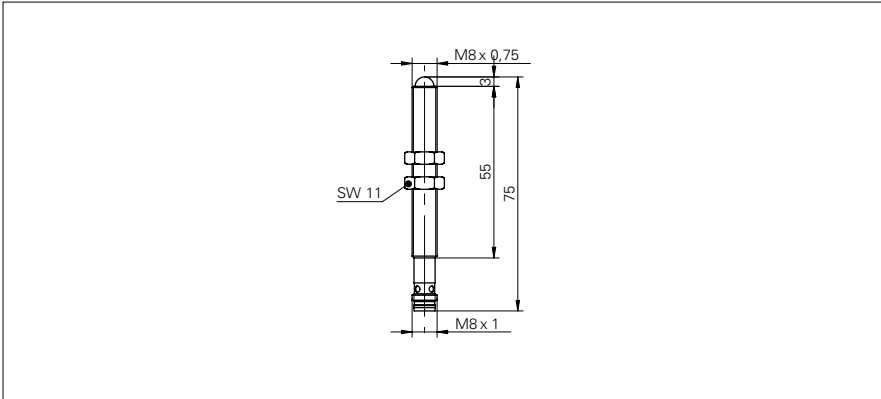


Barrières simples

FSAM 08D9002/S35

Dessin d'encombrement



Données générales

Fonction	Barrière simple
Emetteur / Récepteur	Emetteur
Source lumineuse	Diode IR pulsée
Portée de service Sb	2,5 m
Limite de portée Sn	3 m
Longueur d'ondes	880 nm

Données électriques

Plage de tension +Vs	10 ... 30 VDC
Consommation max. (sans charge)	48 mA
Courant absorbé moyen	17 mA
Protégé contre inversion polarité	oui

Données mécaniques

Largeur / Diamètre	8 mm
Hauteur / Longueur	75,5 mm
Forme du boîtier	cylindrique avec filetage
Matériau du boîtier	Laiton nickelé
Face avant (optique)	PC
Version de raccordement	Connecteur M8 3-pôles

Conditions ambiantes

Température de fonctionnement	-25 ... +65 °C
Classe de protection	IP 65

Photo



Schéma de raccordement

