

2-Draht - Universalsignalwandler WK121 mit Schleifenversorgung



- Wandelt ein Pt100/500/1000, Ni100, Thermoelement-, Strom-, Spannungs oder Widerstandssignal in 4 bis 20 mA, 20 bis 4 mA
- 13 Bit Auflösung am Ausgang (hohe Genauigkeit)
- Versorgung aus der Stromschleife 7 bis 30 VDC
- Einfache Inbetriebnahme über Software
- Schnelle Montage durch Federklemmen



WK121

Der Signalwandler WK121 wandelt die Signale eines Pt100, Pt500, Pt1000, Ni100, Thermoelements, Potentiometers, Widerstand oder ein Strom-/Spannungssignal in ein 4 bis 20 mA oder 20 bis 4 mA Normsignal um. Die Versorgung des Signalwandlers erfolgt aus der Stromschleife. Dabei ist das Ausgangssignal linear proportional zum Eingang. Der Signalwandler wird vor der Montage über die Software vollständig eingestellt und ist danach sofort betriebsbereit. Bei der Programmierung über die Software ist keine Stromversorgung nötig, da diese über den Programmierstecker erfolgt.

Eingang:

Pt100 von -200°C bis +650°C in 2-, 3- oder 4-Leiter Technik;
 Ni100 von -60°C bis +250°C in 2-, 3- oder 4-Leiter Technik;
 Pt500 von -200°C bis +650°C in 2-, 3- oder 4-Leiter Technik;
 Pt1000 von -200°C bis +200°C in 2-, 3- oder 4-Leiter Technik;
 Thermoelement Typ: S, T, J, N, K, E, R, B;
 Potentiometer: 500 Ohm bis 10 kOhm;
 Widerstand: 0 bis 400/1760 Ohm;
 Spannung: -150 mV bis +150 mV oder -30 VDC bis +30 VDC;
 Strom: -24 mA bis +24 mA
 jeweils über Software einstellbar.

Auflösung: 13 Bit am Eingang, 2 µA (<13 Bit) am Ausgang

Ausgang: 4 bis 20 mA oder 20 bis 4 mA, über Software einstellbar.

Versorgung: 7 bis 30 VDC aus der Stromschleife, <660 mW.

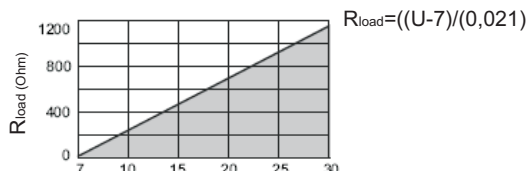
Genauigkeit: +/-0,1 % des Messbereichs oder 0,1°C.

Netzfilter: 50 / 60 Hz

Reaktionszeit: < 620 msek (mit aktivem Netzfilter)

Temperaturkoeffizient: < 100 ppm (30 ppm typisch)

Schleifenwiderstand:



Umgebungsbedingungen:

30 bis 90% relative Luftfeuchtigkeit bei 40°C

Betrieb: -20 bis +65°C

Lager: -20 bis +85°C

Elektromagnetische Verträglichkeit CE konform:

- Störaussendung: EN61000-6-4 / 2002

- Störfestigkeit: EN61000-6-2 / 2006

- Sicherheit: EN61010-1/2001

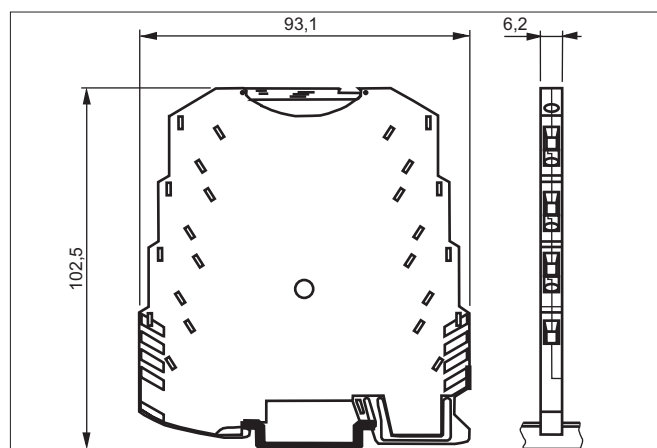
Anschlussart: Federklemmen von 0,2 bis 2,5 mm²

Schutz: IP20

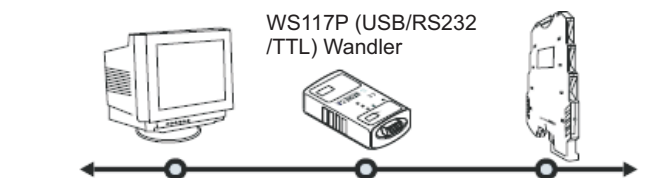
Gehäuse: Stabiles Kunststoffgehäuse PBT

Gewicht: ca. 50 g

Lieferumfang: Gerät, Betriebsanleitung



Abmessungen in mm



Programmierung über PC



Programmiersoftware

Bestellhinweise

Typ	Bestell-Nr.
2 Draht Loop Powered Universal Signalwandler	WK121000
Zubehör: WK121 Software / Kabel Kit	WS117P00