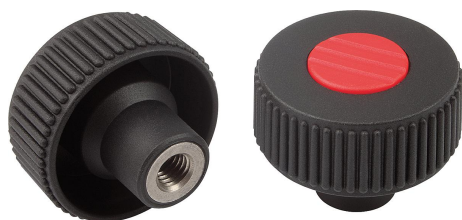


Volant moleté, insert en Inox, forme K, avec insert taraudé, avec pastille

Description de l'article/illustrations du produit



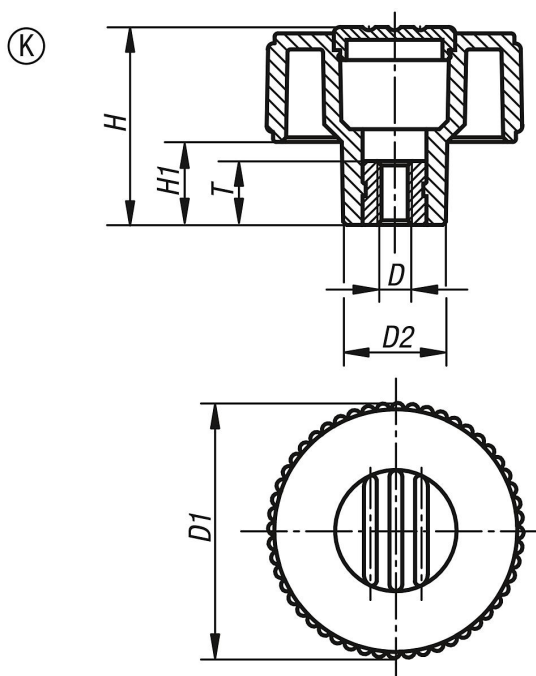
Description

Matière :
Thermoplastique, gris foncé.
Insert et tige filetée en inox 1.4305.

Finition :
Inox poli.



Dessins



Aperçu des articles

Volant moleté, insert en Inox, forme K, avec insert taraudé, avec pastille

Référence	Forme	Couleur capsule	Taille	D	D1	D2	H	H1	T
K0261.2105	K	gris foncé RAL 7021	1	M5	40	16,5	31	13	10
K0261.21051	K	orange RAL 2004	1	M5	40	16,5	31	13	10
K0261.21052	K	vert sécurité RAL 6032	1	M5	40	16,5	31	13	10
K0261.21053	K	bleu RAL 5017	1	M5	40	16,5	31	13	10
K0261.21055	K	gris clair RAL 7035	1	M5	40	16,5	31	13	10
K0261.21056	K	rouge trafic RAL 3020	1	M5	40	16,5	31	13	10
K0261.21057	K	jaune colza RAL 1021	1	M5	40	16,5	31	13	10
K0261.2106	K	gris foncé RAL 7021	1	M6	40	16,5	31	13	10
K0261.21061	K	orange RAL 2004	1	M6	40	16,5	31	13	10
K0261.21062	K	vert sécurité RAL 6032	1	M6	40	16,5	31	13	10
K0261.21063	K	bleu RAL 5017	1	M6	40	16,5	31	13	10
K0261.21065	K	gris clair RAL 7035	1	M6	40	16,5	31	13	10

Volant moleté, insert en Inox, forme K, avec insert taraudé, avec pastille

Aperçu des articles

Référence	Forme	Couleur capsule	Taille	D	D1	D2	H	H1	T
K0261.21066	K	rouge trafic RAL 3020	1	M6	40	16,5	31	13	10
K0261.21067	K	jaune colza RAL 1021	1	M6	40	16,5	31	13	10
K0261.2108	K	gris foncé RAL 7021	1	M8	40	16,5	31	13	14
K0261.21081	K	orange RAL 2004	1	M8	40	16,5	31	13	10
K0261.21082	K	vert sécurité RAL 6032	1	M8	40	16,5	31	13	10
K0261.21083	K	bleu RAL 5017	1	M8	40	16,5	31	13	10
K0261.21085	K	gris clair RAL 7035	1	M8	40	16,5	31	13	14
K0261.21086	K	rouge trafic RAL 3020	1	M8	40	16,5	31	13	14
K0261.21087	K	jaune colza RAL 1021	1	M8	40	16,5	31	13	14
K0261.2208	K	gris foncé RAL 7021	2	M8	50	18	36	15	14
K0261.22081	K	orange RAL 2004	2	M8	50	18	36	15	14
K0261.22082	K	vert sécurité RAL 6032	2	M8	50	18	36	15	14
K0261.22083	K	bleu RAL 5017	2	M8	50	18	36	15	14
K0261.22085	K	gris clair RAL 7035	2	M8	50	18	36	15	14
K0261.22086	K	rouge trafic RAL 3020	2	M8	50	18	36	15	14
K0261.22087	K	jaune colza RAL 1021	2	M8	50	18	36	15	14
K0261.2210	K	gris foncé RAL 7021	2	M10	50	18	36	15	14
K0261.22101	K	orange RAL 2004	2	M10	50	18	36	15	14
K0261.22102	K	vert sécurité RAL 6032	2	M10	50	18	36	15	14
K0261.22103	K	bleu RAL 5017	2	M10	50	18	36	15	14
K0261.22105	K	gris clair RAL 7035	2	M10	50	18	36	15	14
K0261.22106	K	rouge trafic RAL 3020	2	M10	50	18	36	15	14
K0261.22107	K	jaune colza RAL 1021	2	M10	50	18	36	15	14
K0261.2310	K	gris foncé RAL 7021	3	M10	63	22	41	17	14
K0261.23101	K	orange RAL 2004	3	M10	63	22	41	17	14
K0261.23102	K	vert sécurité RAL 6032	3	M10	63	22	41	17	14
K0261.23103	K	bleu RAL 5017	3	M10	63	22	41	17	14
K0261.23105	K	gris clair RAL 7035	3	M10	63	22	41	17	14
K0261.23106	K	rouge trafic RAL 3020	3	M10	63	22	41	17	14
K0261.23107	K	jaune colza RAL 1021	3	M10	63	22	41	17	14
K0261.2312	K	gris foncé RAL 7021	3	M12	63	22	41	17	18
K0261.23121	K	orange RAL 2004	3	M12	63	22	41	17	18
K0261.23122	K	vert sécurité RAL 6032	3	M12	63	22	41	17	18
K0261.23123	K	bleu RAL 5017	3	M12	63	22	41	17	18
K0261.23125	K	gris clair RAL 7035	3	M12	63	22	41	17	18
K0261.23126	K	rouge trafic RAL 3020	3	M12	63	22	41	17	18
K0261.23127	K	jaune colza RAL 1021	3	M12	63	22	41	17	18