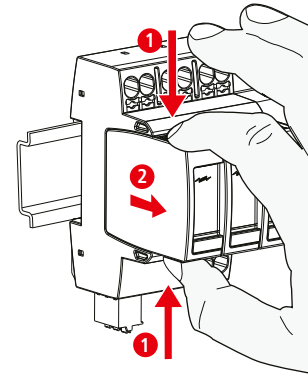
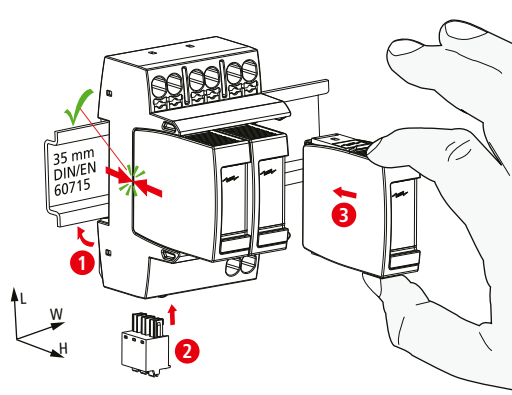
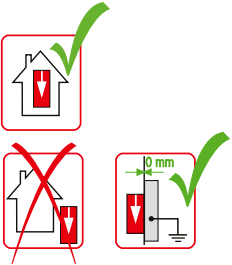


**DEHNgard modular DG MP TNC 275 (FM)**

- DE Einbauanleitung
- GB Installation instructions
- IT Istruzioni di montaggio
- FR Instructions de montage
- NL Montagehandleiding
- ES Instrucciones de montaje
- PT Instruções de montagem
- DK Monteringsvejledning
- SE Monteringsanvisning
- FI Asennusohje
- GR Οδηγίες συναρμολόγησης
- PL Instrukcja montażu
- CZ Montážní návod
- TR Kurulum Talimatları
- RU Инструкция по монтажу
- CN 安装说明
- HU Szerelési útmutató
- JP 設置説明書

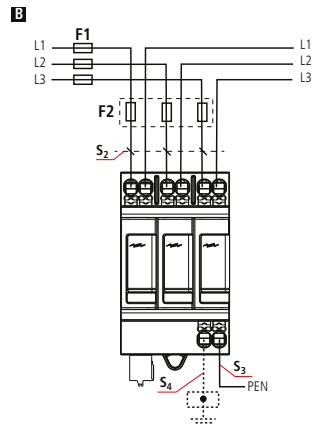
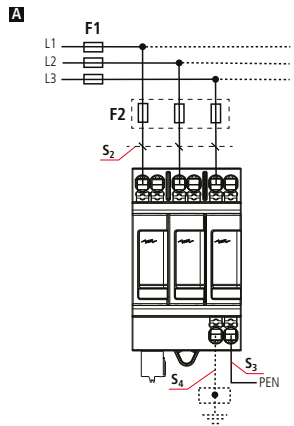


II+III IEC 61643-11...  
2+3 EN 61643-11...



DG MP TNC 275 (FM)	
	DG MOD 275
$U_N$ / Tol.: $\pm 10\%$	230/400 V
$U_c$	275 V
$f_N$	50/60 Hz
max. $I_{sc}$	125 A gG
$I_{scCR}$	50 kA <sub>rms</sub>
$I_{max}$	40 kA
$\theta^\circ$	- 40°C ... + 80°C
$\phi$	5% ... 95%
$I_{PE}$	< 0.15 mA
IP 1)	20
L x W x H	90 mm x 54 mm x 73 mm

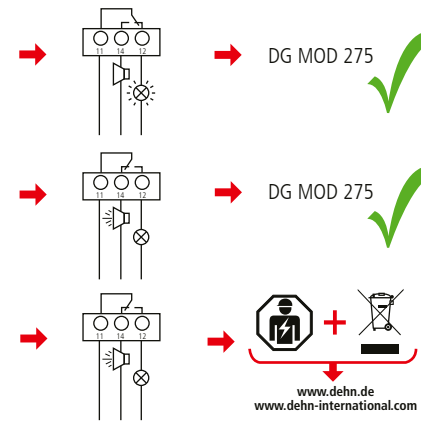
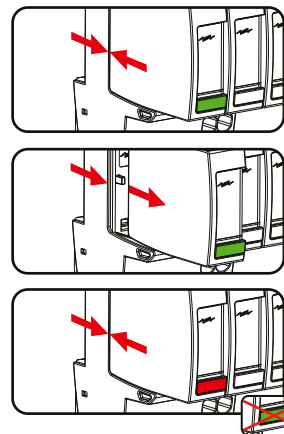
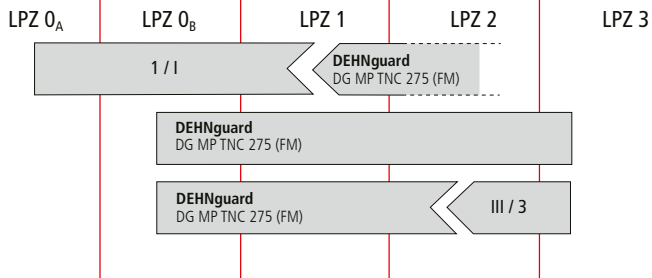
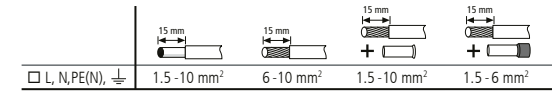
**TNC DG MP TNC 275 (FM)**



DEHNgard modular DG MP TNC 275 (FM)	
F1	F1 $\leq 125$ A gG ↓ <del>F2</del>
F2	F1 > 125 A gG ↓ F2 $\leq 125$ A gG

F1 A gG	S <sub>2</sub> / mm <sup>2</sup>	S <sub>3</sub> / mm <sup>2</sup>	S <sub>4</sub> / mm <sup>2</sup>	F2 A gG
A 25	4	6	6	---
35	4	6	6	---
40	6	6	6	---
50	6	6	6	---
63	10	10	10	---
80	10	10	10	---
100	2x10	2x10	2x10	---
125	2x10	2x10	2x10	---
> 125	2x10	2x10	2x10	125

F1 A gG	S <sub>2</sub> / mm <sup>2</sup>	S <sub>3</sub> / mm <sup>2</sup>	S <sub>4</sub> / mm <sup>2</sup>	F2 A gG
B 25	4	6	6	---
32	6	6	6	---
40	10	10	10	---



DEHNgard modular DG MP TNC 275 FM	
	AC: 250 V / 0.5 A
	DC: 250 V / 0.1 A 125 V / 0.2 A 75 V / 0.5 A
	max. 1.5 mm <sup>2</sup>

