

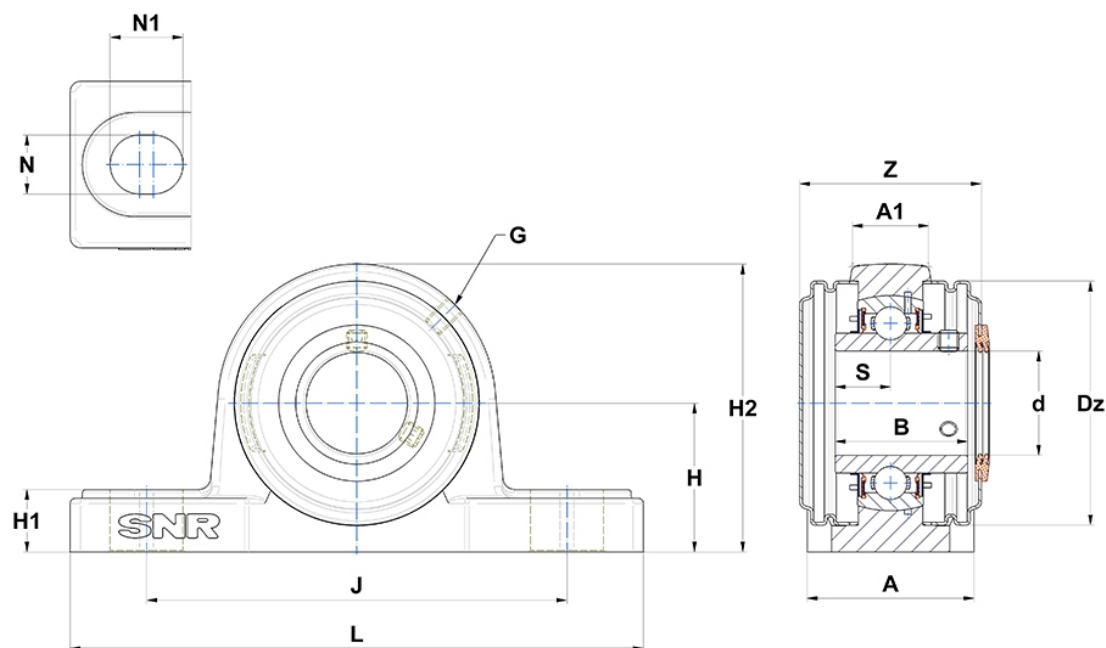
Technische Daten

SUCP.205.CC

Gehäuselagereinheiten

Gehäuse aus rostfreiem Stahl, Lagereinsatz aus rostfreiem Stahl, Gewindestiften am Innenring, Dichtung mit Schleuderscheibe, lebensmitteltaugliches Fett

Anzeigen



Technische Eigenschaften

A	38 mm
B	34,1 mm
d	25 mm
Dz	60 mm
G	M6x1
H	36,5 mm
H1	16 mm
H2	70 mm
J	105 mm
L	140 mm
N	13mm
N1	19 mm
s1	17,05 mm
S	14,3 mm
Z	46,8 mm