

Napinacze suwakowe pneumatyczne

Opis artykułu/ilustracje produktu



Opis

Materiał:

Mechanizm, podstawa i suwak – stal.
Korpus – żeliwo sferoidalne (GJS).

Wersja:

Fosforanowane. Siłownik – z połyskiem.

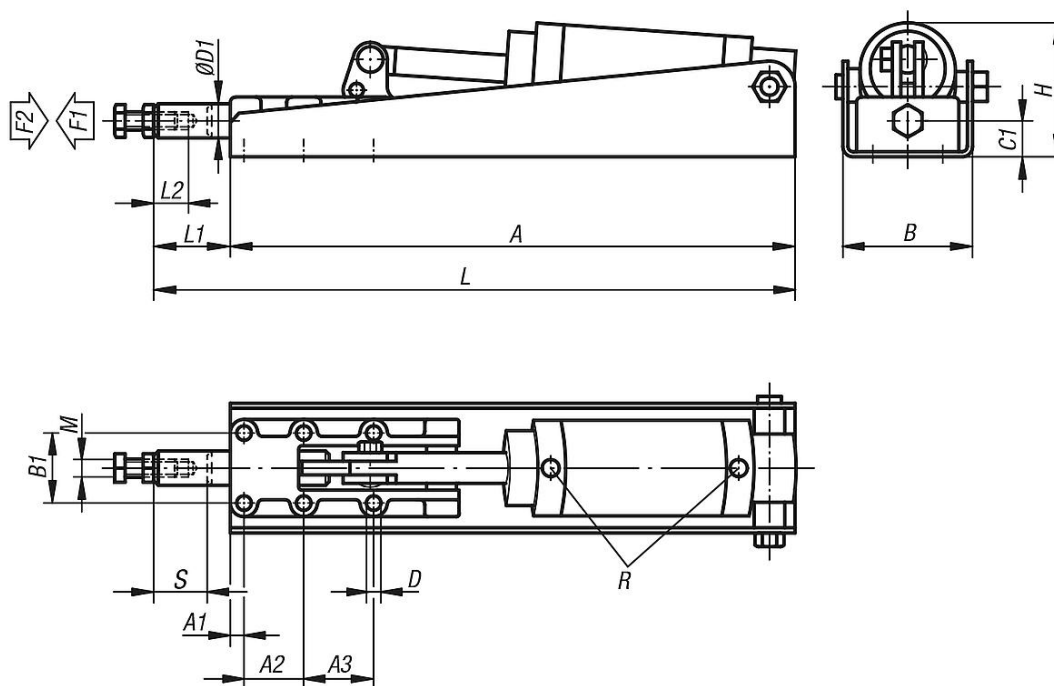
Wyposażenie:

K0101
K0102
K0103
K0106

Cylinder pneumatyki:

Dwustronne działanie bez tłumienia drgań w pozycji końcowej.

Rysunki



Przegląd artykułów

Napinacze suwakowe pneumatyczne

Nr Zamówienia	A	A1	A2	A3	B	B1	C1	D	D1	H	L	L1	L2	M	R	Skok S	Siła trzymająca F2 N	Ciśnienie robocze bar	Zużycie powietrza na skok podwójny	Liczba skoków na min. przy 6 barach
K0093.0600	290	25	36,5	-	59	33,4	14,5	5,5	14	53	325	41	30	M8	G1/8	25	6000	2 - 6	0,09 dm ³	60
K0093.1200	380	8	35	41	76	41	21	8,5	20	75	435	55	40	M10	G1/8	32	12000	2 - 6	0,28 dm ³	50
K0093.2500	475	12	45	45	96	54	26	10,3	25	96	577	102	60	M12	G1/4	50	25000	2 - 6	0,60 dm ³	45

Napinacze suwakowe pneumatyczne

Przegląd artykułów

Nr Zamówienia	Suwak rozszerzony / Siła zacisku F1 N
K0093.0600	5mm/320N, 10mm/430N, 15mm/650N, 20mm/870N, 22mm/1000N, 24mm/1500N,
K0093.1200	5mm/1200N, 10mm/1400N, 15mm/1650N, 20mm/1950N, 25mm/2300N, 27mm/2550N,
K0093.2500	5mm/1400N, 10mm/1600N, 15mm/1750N, 20mm/2000N, 25mm/2100N, 30mm/2450N,