

## Uchwyty profilowane

### Opis artykułu/ilustracje produktu



### Opis

#### Materiał:

Profil aluminiowy EN AW-6060.  
Zaślepki – czarny termoplast.

#### Wersja:

Profil aluminiowy anodowany na matowy połysk.

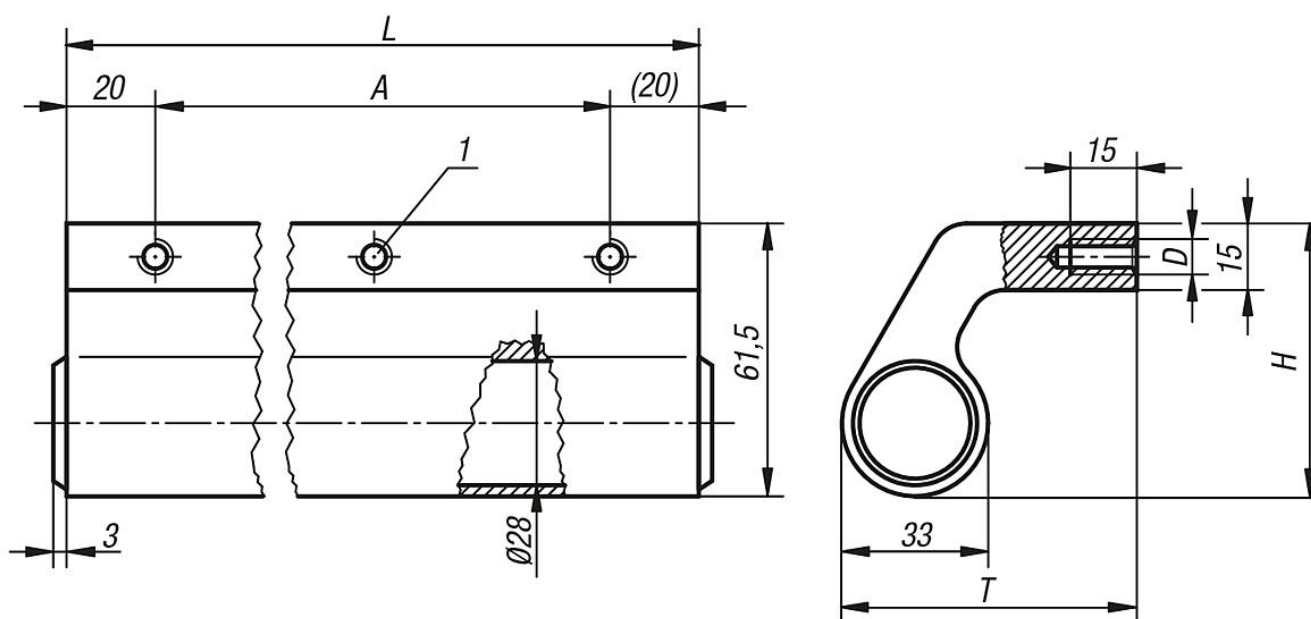
#### Wskazówka:

Uchwyty profilowane stosuje się między innymi do drzwi przesuwanych oraz innych urządzeń technicznych. Ponadto uchwyt ten może służyć również jako ochrona krawędzi.

#### Wskazówka dotycząca planu:

1) środkowy otwór gwintowy tylko przy  $L \geq 400$  mm

### Rysunki



### Przegląd artykułów

#### Uchwyty profilowane

Nr Zamówienia	Kolor korpusu	A	D	H	L	T	Nośność N
K0130.1501	anodowany w kolorze naturalnym	110	M8	61,5	150	66,5	1000
K0130.2001	anodowany w kolorze naturalnym	160	M8	61,5	200	66,5	1000
K0130.2501	anodowany w kolorze naturalnym	210	M8	61,5	250	66,5	1000
K0130.3001	anodowany w kolorze naturalnym	260	M8	61,5	300	66,5	1000
K0130.3501	anodowany w kolorze naturalnym	310	M8	61,5	350	66,5	1000
K0130.4001	anodowany w kolorze naturalnym	360	M8	61,5	400	66,5	1000
K0130.1502	anodowane w kolorze czarnym	110	M8	61,5	150	66,5	1000
K0130.2002	anodowane w kolorze czarnym	160	M8	61,5	200	66,5	1000
K0130.2502	anodowane w kolorze czarnym	210	M8	61,5	250	66,5	1000
K0130.3002	anodowane w kolorze czarnym	260	M8	61,5	300	66,5	1000

## Uchwyty profilowane

### Przegląd artykułów

Nr Zamówienia	Kolor korpusu	A	D	H	L	T	Nośność N
K0130.3502	anodyzowane w kolorze czarnym	310	M8	61,5	350	66,5	1000
K0130.4002	anodyzowane w kolorze czarnym	360	M8	61,5	400	66,5	1000
K0130.5002	anodyzowane w kolorze czarnym	460	M8	61,5	500	66,5	1000
K0130.6002	anodyzowane w kolorze czarnym	560	M8	61,5	600	66,5	1000