

Spiralny kabel zabezpieczający

Opis artykułu/ilustracje produktu



Opis

Materiał:

Kabel spiralny poliuretanowy.
Oczka z miedzi lub stali nierdzewnej.
Kółko ze stali lub stali nierdzewnej.

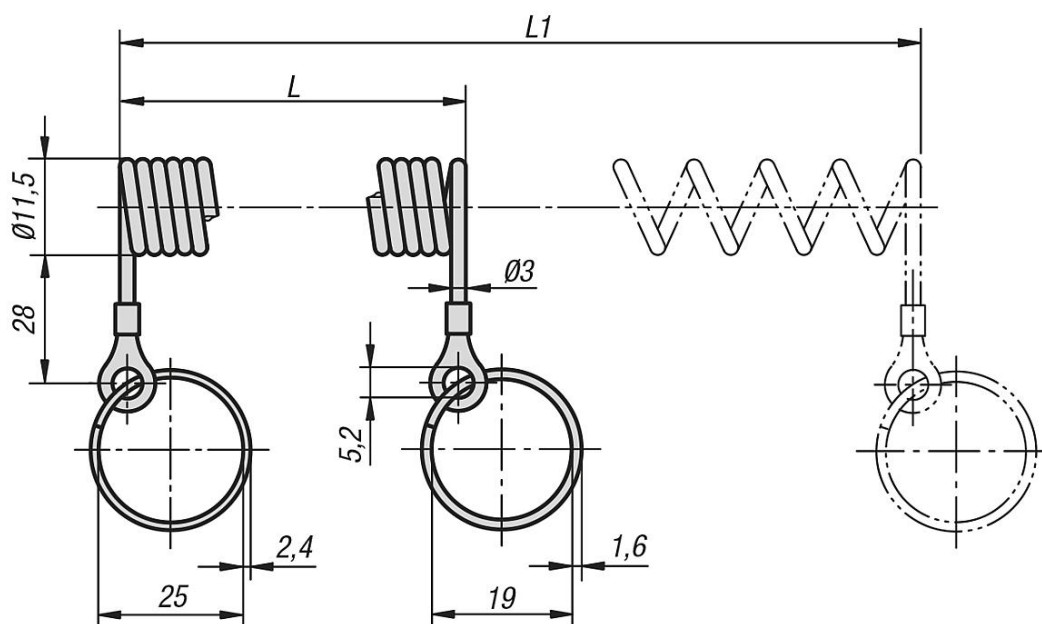
Wersja:

Kabel spiralny czarny.
Oczka z miedzi ocynkowanej lub stali nierdzewnej niepowlekanej.
Kółko ze stali chromowanej lub stali nierdzewnej niepowlekanej.

Wskazówka:

Elastyczny kabel spiralny do zabezpieczania elementów urządzeń. Charakteryzuje go duża siła powrotna, wytrzymałość i odporność na ścieranie.

Rysunki



Przegląd artykułów

Spiralny kabel zabezpieczający

Nr Zamówienia	Kółka z drutu	L	L1
K0367.10100	stal	100	500
K0367.10200	stal	200	1000
K0367.20100	stal nierdzewna	100	500
K0367.20200	stal nierdzewna	200	1000

